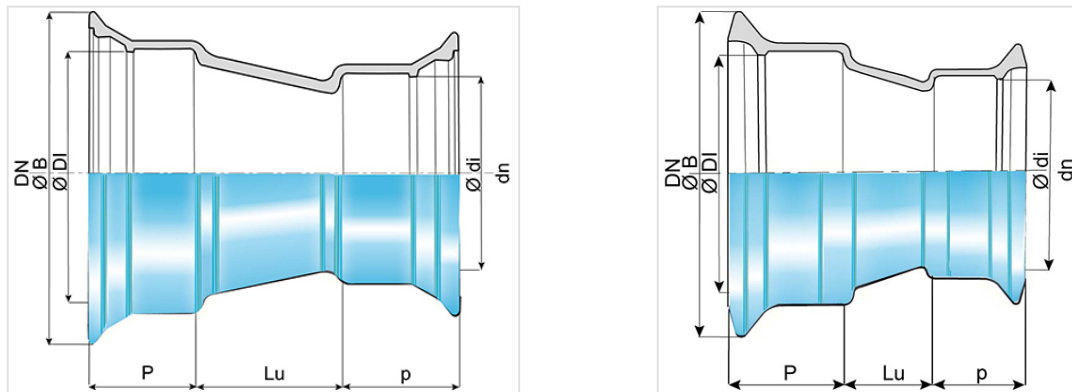


## Cône NATURAL à 2 emboîtements EXPRESS



DN (mm)	Ødn (mm)	Lu (mm)	P (mm)	ØDI (mm)	ØB (mm)	p (mm)	Ødi (mm)	Masse (kg)	Référence
100	60	100	80	121,4	187,5	76	80,3	7,70	NEB10VE0CNN2
100	80	104,5	80	121,4	187,5	79	101,4	8,70	NEB10VE0ENN2
150	100	130	86	173,4	241,5	80	121,4	12,60	NEB15VE0FNN2
200	100	230	92	225,5	294,5	80	121,4	18,30	NEB20VE0FNN2
200	150	125	92	225,5	294,5	86	173,4	18,00	NEB20VE0JNN2
250	125	275	100	276,8	351	83	147,4	21,90	NEB25VE0GNN2
250	150	225	100	277,8	351,1	86	174,4	21,30	NEB25VE0JNN2
250	200	125	100	277,8	351,1	92	226,2	20,30	NEB25VE0KNN2
300	150	325	110	329,8	407,5	86	174,4	35,10	NEB30VE0JNN2
300	200	222	105	328,8	408,2	92	225,5	32,80	NEB30VE0KNN2
300	250	123	105	328,8	408,2	100	276,8	29,60	NEB30VE0LNN2

### Domaine d'emploi :

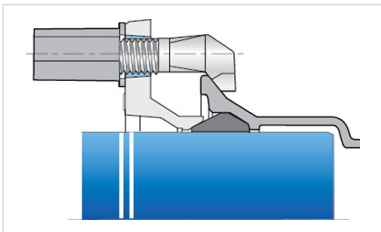
- Pour réseaux d'adduction d'eau potable
- Le domaine d'emploi des raccords Aquacoat® dans les sols est équivalent à celui du tuyaux Natural Biozinalium®, il convient à la majorité des sols, tels que définis dans l'annexe D.2.2 de la norme EN545:2010 à l'exception :
  - des sols tourbeux et acides
  - des sols contenant des déchets, des cendres, des scories ou contaminés par certains déchets ou effluents industriels
  - des sols situés sous le niveau de la nappe phréatique marine ayant une résistivité inférieure à 500 Ω cm

- Dans de tels sols, ou dans d'autres environnements agressifs, ou encore dans l'éventualité de courants vagabonds, il est recommandé d'utiliser d'autres types de revêtements plus adaptés.

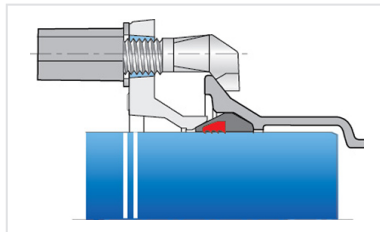
### Principales caractéristiques :

- Revêtement extérieur-intérieur : Aquacoat Raccords (AQB) sans Bisphénol
- Conformité à EN 545:2010 et ISO 2531:2009

### Produits associés



Ensemble Raccord Express  
AQB + Joint Express



Ensemble Raccord Express  
AQB + Joint Express Vi