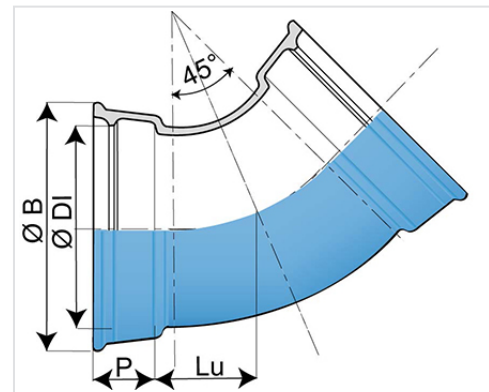
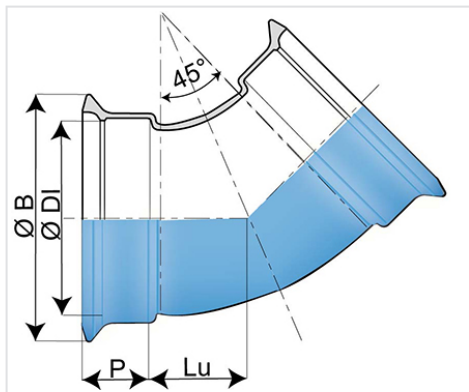


Coude 45° (1/8) NATURAL à 2 emboîtements EXPRESS



Angle	DN (mm)	Lu (mm)	P (mm)	ØDI (mm)	ØB (mm)	Masse (kg)	Référence
45°	60	76	76	80,3	143,5	6,70	NEA60CB00NN2
45°	80	56,5	79	101,4	167,5	8,10	NEA80CB00NN2
45°	100	60	80	121,4	187,5	6,00	NEB10CB00NN2
45°	125	65	83	147,4	214,5	7,60	NEB12CB00NN2
45°	150	75	86	173,4	241,5	9,50	NEB15CB00NN2
45°	200	95	92	225,5	294,5	14,60	NEB20CB00NN2
45°	250	115	100	276,8	351	25,90	NEB25CB00NN2
45°	300	150	105	328,8	408,2	35,60	NEB30CB00NN2

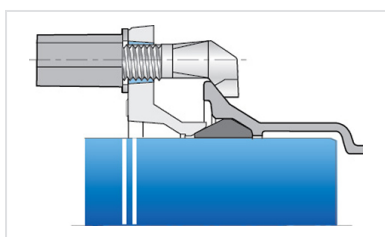
Domaine d'emploi :

- Pour réseaux d'adduction d'eau potable
- Le domaine d'emploi des raccords Aquacoat® dans les sols est équivalent à celui du tuyaux Natural Biozinalium®, il convient à la majorité des sols, tels que définis dans l'annexe D.2.2 de la norme EN545:2010 à l'exception :
 - des sols tourbeux et acides
 - des sols contenant des déchets, des cendres, des scories ou contaminés par certains déchets ou effluents industriels
 - des sols situés sous le niveau de la nappe phréatique marine ayant une résistivité inférieure à 500 Ω cm
- Dans de tels sols, ou dans d'autres environnements agressifs, ou encore dans l'éventualité de courants vagabonds, il est recommandé d'utiliser d'autres types de revêtements plus adaptés.

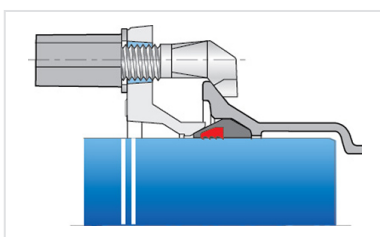
Principales caractéristiques :

- Revêtement extérieur-intérieur : Aquacoat Raccords (AQB) sans BisphénoI
- Conformité à EN 545:2010 et ISO 2531:2009

Produits associés



Ensemble Raccord Express
AQB + Joint Express



Ensemble Raccord Express
AQB + Joint Express Vi