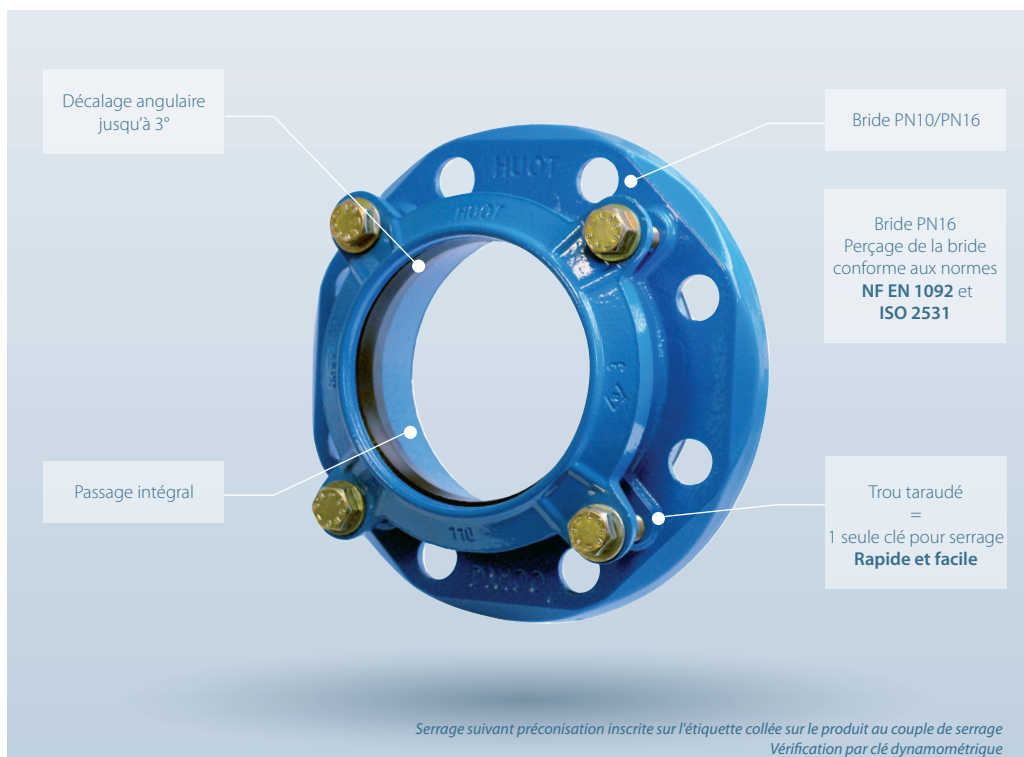


R6

Adaptateur à bride

Ø ext. de 40 à 315 mm - Bride DN40 à DN300

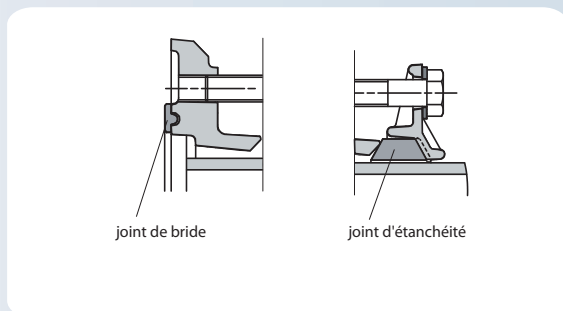
RÉSEAU



PRODUIT

- ▶ Grande longueur d'emboîtement = **sécurité de pose**
- ▶ Raccord économique, assemblé et prêt à la mise en œuvre, **sans outillage spécifique**
- ▶ La double bride permet le **prémontage** hors de la tranchée, facilitant la pose

ZOOM | DÉTAIL DES JOINTS DE BRIDE ET D'ÉTANCHÉITÉ



JOINT D'ÉTANCHÉITÉ CONIQUE

- Joint d'étanchéité conique permettant une étanchéité optimale et un assemblage rapide

JOINT DE BRIDE

- Joint de bride plat à section demi-jonc encastré et collé assurant une étanchéité totale entre les deux brides de raccordement



Champ d'application - Nous consulter pour les compatibilités

PVC PN16 et 25
> Tubes PVC norme NF EN ISO 1452

Corps	fonte FGS - NF EN 1563
Bride	fonte FGS - NF EN 1563
Joint d'étanchéité	caoutchouc - NF EN 681-1 - température du fluide inférieure à 40°C
Joint de bride	caoutchouc - NF EN 681-1 - température du fluide inférieure à 40°C
Visserie	acier revêtu GEOMET 500 grade B 1000 HBS*
Protection anti-corrosion	époxy, 300 microns

*Heures Brouillard Salin

Tests d'étanchéité et de dépression suivant NF EN 12 842.
Les certificats d'essai réalisés suivant les normes en vigueur sont disponibles sur simple demande.

EPOXY
300
microns

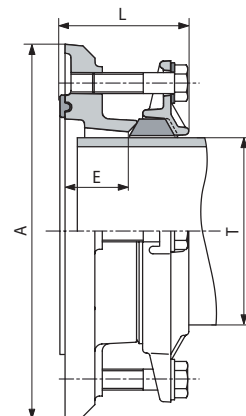
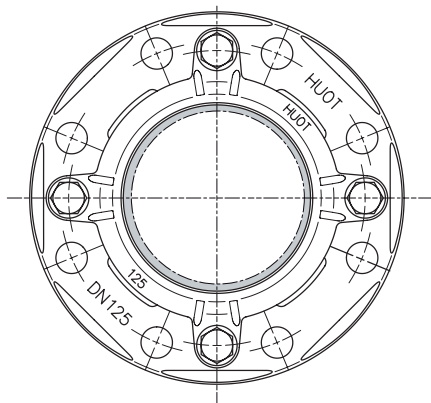
JOINT
LARGE

PRESSION
16
BARS

DÉCALAGE
ANGULAIRE
3°

Adaptateur à bride

Ø ext. de 40 à 315 mm - Bride DN40 à DN300



Code	T Tube ø ext. (mm)	Bride PN10/16		Visserie		E (mm)	L (mm)	Poids (kg)
		DN	A (mm)	Taille	Qté			
8006.4040	40	40	150	M12	2	37	69	1,53
8006.4050	50	40/50	165	M12	2	37	70	1,76
8006.6063	63	50/60/65	185	M12	2	37	72	2,39
8006.6075	75	60/65	185	M12	2	37	72	2,52
8006.8075	75	80	200	M12	2	37	74	2,96
8006.8090	90	80	200	M12	4	37	74	3,20
8006.100110	110	100	220	M12	4	38	77	3,72
8006.100125	125	100	220	M14	4	45	88	4,19
8006.125125	125	125	250	M14	4	45	88	4,69
8006.125140	140	125	250	M14	4	45	88	4,65
8006.150160	160	150	285	M14	4	50	98	6,38
8006.200200	200	200	340	M16	4	51	99	8,51
8006.200225	225	200	340	M16	4	55	102	8,41
8006.250250	250	250	405	M16	6	57	107	11,38
8006.300315	315	300	460	M16	6	62	112	14,39

NOTICE
PRODUIT



PRODUITS ASSOCIES

CLE DYNAMOMETRIQUE 2000.CD

Permet de vérifier le couple de serrage
Outillage professionnel pour la mise en œuvre de raccords

A étalonner régulièrement pour une utilisation optimale.



▶ Voir p.21