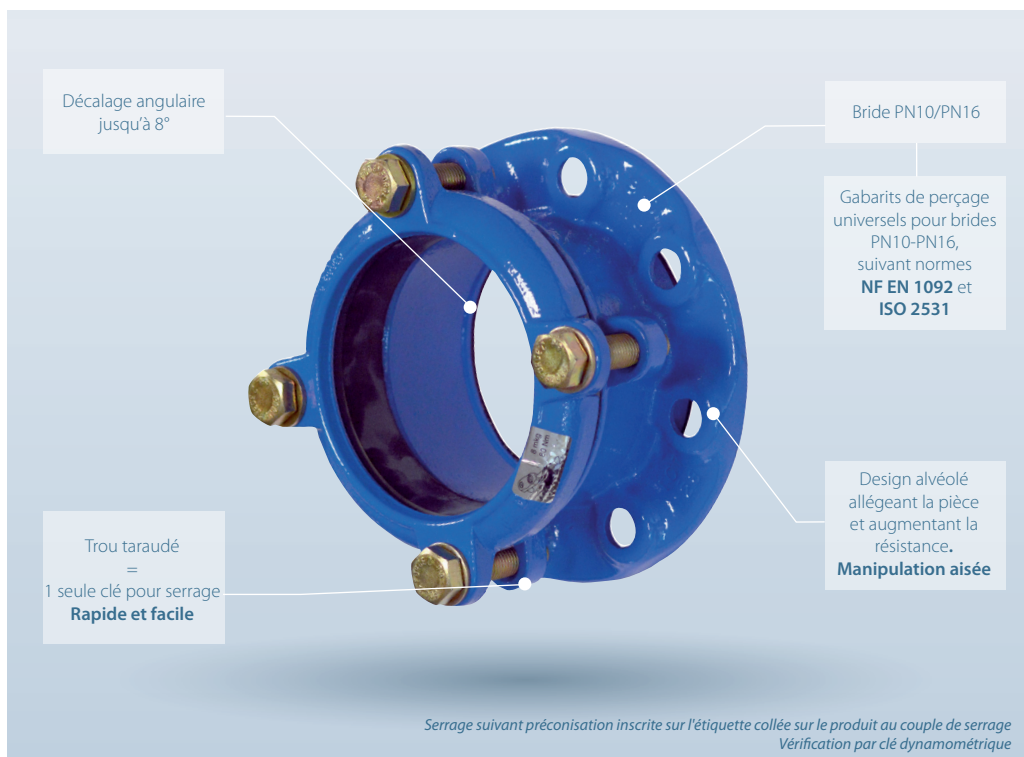


LP6

Adaptateur à bride Large Plage

Utilisation universelle sur conduites tous matériaux*, Ø ext. de 43 à 337 mm - Bride DN40 à DN300

RÉSEAU



PRODUIT

- ▶ Grande longueur d'emboîtement = **sécurité de pose**
- ▶ **Joint large** fabriqué par HUOT
- ▶ **Décalage angulaire jusqu'à 8°**
- ▶ La double bride permet le **prémontage** hors de la tranchée facilitant la pose

Serrage suivant préconisation inscrite sur l'étiquette collée sur le produit au couple de serrage
Vérification par clé dynamométrique

FOCUS | LE RACCORDEMENT LARGE PLAGE

Principe du raccordement
Large Plage
DN de bride
=
Raccordement
des tubes de même DN

PERFORMANCE HUOT
JUSQU'À 8 DIAMÈTRES
DE TUBES
POUR UN SEUL
DN DE PIÈCE

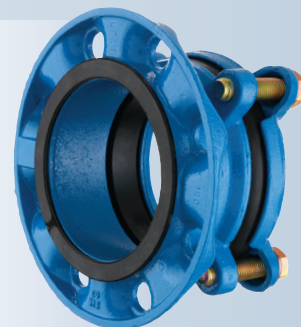
FOCUS | DÉTAIL SUR LES JOINTS DU LP6

JOINT LARGE FABRIQUÉ PAR HUOT

- Compense l'ovalisation des tubes
- Rattrape les irrégularités des surfaces des tubes

JOINT DE BRIDE

- Joint de bride plat encastré et collé
- Etanchéité totale entre les deux brides de raccordement
- Facilite la pose



* Champ d'application - Nous consulter pour les compatibilités

PE80 PN16 et 12,5

PVC PN16 et 25

PE100 PN16
PN10

PVC Biorienté

Fonte ductile

Fonte grise

Acier et acier revêtu

Ciment composite

Les conduites doivent être bloquées axialement et radialement - Autres applications, nous consulter

| | |
|---------------------------|---|
| Corps | fonte EN - GJS - NF EN 1563 |
| Bride de serrage | fonte EN - GJS - NF EN 1563 |
| Joint d'étanchéité | caoutchouc - NF EN 681-1 - température du fluide inférieure à 40°C |
| Joint de bride | caoutchouc - NF EN 681-1 - température du fluide inférieure à 40°C |
| Visserie | acier revêtu GEOMET 500 grade B 1000 HBS*/variante : acier inoxydable classe A4 (316) |
| Protection anti-corrosion | époxy, 300 microns |

Tests d'étanchéité et de dépression suivant NF EN 12 842.
Les certificats d'essai réalisés suivant les normes en vigueur sont disponibles sur simple demande.

*Heures Brouillard Salin

EPOXY
300
microns

JOINT
LARGE

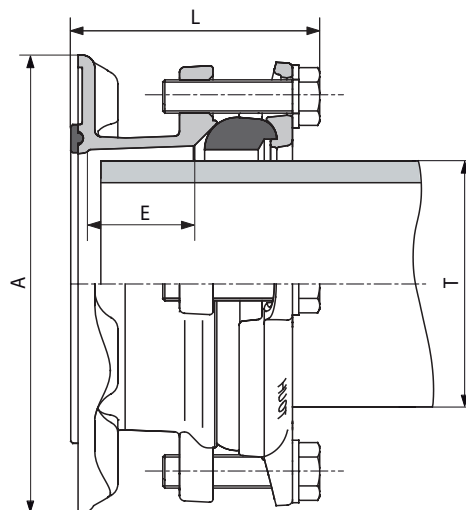
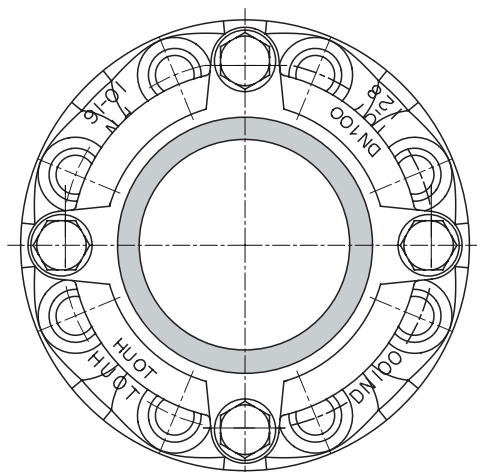


PRESSION
16
BARS

DÉCALAGE
ANGULAIRE
8°

Adaptateur à bride Large Plage

Utilisation universelle sur conduites tous matériaux*, Ø ext. de 43 à 337 mm - Bride DN40 à DN300



| Code | | T Plage ø ext. (mm) | | Bride PN10/16 | | Visserie | | E (mm) | L (mm) | Poids (kg) |
|------------|----------|------------------------|------|---------------|-----------|----------|-----|-----------|-----------|---------------|
| Vis stand. | Vis inox | Mini | Maxi | DN | A (mm) | Taille | Qté | | | |
| 6.40 | 6.40I | 43 | 61 | 40-50 | 165 | M16 | 2 | 43 | 110 | 1,93 |
| 6.50 | 6.50I | 58 | 77 | 50-60-65 | 185 | M16 | 2 | 43 | 110 | 2,49 |
| 6.65 | 6.65I | 69 | 88 | 60-65 | 185 | M16 | 4 | 43 | 110 | 2,90 |
| 6.80 | 6.80I | 88 | 109 | 80 | 200 | M16 | 4 | 43 | 114 | 3,39 |
| 6.100 | 6.100I | 107 | 128 | 100 | 220 | M16 | 4 | 50 | 119 | 4,09 |
| 6.125 | 6.125I | 132 | 155 | 125 | 250 | M16 | 4 | 60 | 135 | 4,85 |
| 6.150 | 6.150I | 158 | 182 | 150 | 285 | M16 | 4 | 70 | 148 | 4,42 |
| 6.175 | 6.175I | 192 | 215 | 200 | 340 | M16 | 6 | 80 | 153 | 8,94 |
| 6.200 | 6.200I | 217 | 241 | 200 | 340 | M16 | 6 | 90 | 170 | 9,33 |
| 6.225 | 6.225I | 242 | 267 | 250 | 405 | M16 | 6 | 100 | 185 | 13,45 |
| 6.250 | 6.250I | 268 | 290 | 250 | 405 | M16 | 6 | 110 | 195 | 14,03 |
| 6.300 | 6.300I | 313 | 337 | 300 | 460 | M16 | 6 | 130 | 218 | 17,27 |

NOTICE PRODUIT

VIDÉO PRODUIT

CONSEIL DE POSE

SERRAGE

Serrer régulièrement dans l'ordre et au couple indiqué. Eviter tout porte-à-faux des accessoires du système.

