

# LP8

## Adaptateur à bride Large Plage autobloqué

Utilisation universelle sur conduites tous matériaux\*, Ø ext. de 61 à 232 mm - Bride DN65 à DN200

RÉSEAU

Décalage angulaire jusqu'à 8°

Bride PN10 et 16  
Gabarits de perçage universels pour brides PN10-PN16, suivant normes **NF EN 1092** et **ISO 2531**

Design alvéolé allégeant la pièce et augmentant la résistance.  
**Manipulation aisée**

Bague de crantage = Autoblocage du tube  
**Rapidité de montage**

*Serrage suivant préconisation inscrite sur l'étiquette collée sur le produit au couple de serrage  
Vérification par clé dynamométrique*

### PRODUIT

- ▶ Grande longueur d'emboîtement = **sécurité de pose**
- ▶ **Joint large** fabriqué par HUOT
- ▶ Double bride permettant le prémontage **hors de la tranchée**
- ▶ Simple étage pour **un gain de temps** à la pose

### FOCUS | LE RACCORDEMENT LARGE PLAGE AUTOBLOQUÉ

Principe du raccordement  
Large Plage  
DN de bride  
=  
Raccordement  
des tubes de même DN

**PERFORMANCE HUOT  
JUSQU'À 8 DIAMÈTRES  
DE TUBES  
POUR UN SEUL  
DN DE PIÈCE**

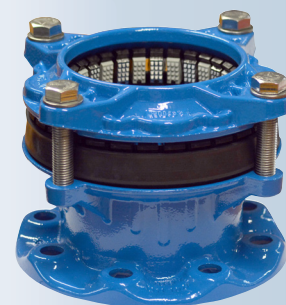
### FOCUS | DÉTAIL SUR LES JOINTS DU LP8

#### JOINT D'ÉTANCHÉITÉ

- Le joint large compense l'ovalisation et les irrégularités de la surface des conduites
- Rattrape les irrégularités des surfaces du tube

#### CRAMPAGE

Le crantage est réalisé par des inserts espacés afin d'assurer la fonction large plage



\* Champ d'application - Nous consulter pour les compatibilités

PE80 PN16 et 12,5

PVC PN16 et 25

PE100 PN16  
PN10

Fonte ductile  
Fonte grise  
Acier et acier revêtu  
Ciment composite

Corps	fonte EN - GJS - NF EN 1563
Bride de serrage	fonte EN - GJS - NF EN 1563
Joint d'étanchéité	caoutchouc - NF EN 681-1 - température du fluide inférieure à 40°C
Visserie	acier inoxydable classe A4 (316)
Insert	Inox / POM
Protection anti-corrosion	époxy, 250 microns

EPOXY  
**250**  
microns

JOINT  
LARGE



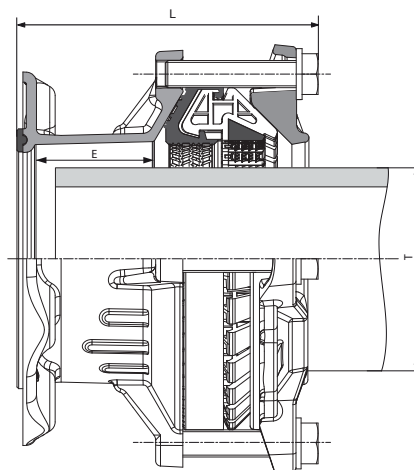
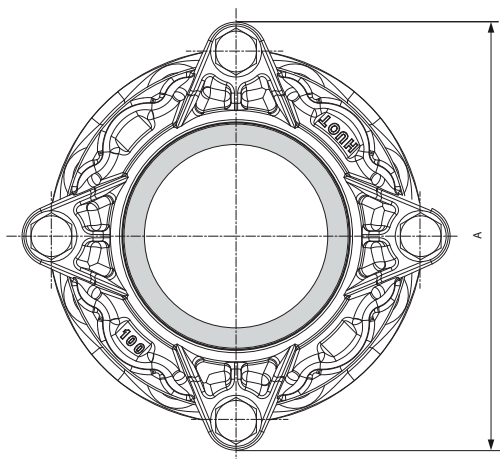
PRESSION  
**16**  
BARS

DÉCALAGE  
ANGULAIRE  
**8°**

Tests d'étanchéité et de dépression suivant NF EN 12 842.  
Les certificats d'essai réalisés suivant les normes en vigueur sont disponibles sur simple demande.

## Adaptateur à bride Large Plage autobloqué

Utilisation universelle sur conduites tous matériaux\*, Ø ext. de 61 à 232 mm - Bride DN65 à DN200



Code	T Tube ø ext. (mm)		Bride PN10/16		Visserie		E (mm)	L (mm)	Poids (kg)
	Mini	Maxi	DN	A (mm)	Taille	Qté			
8.65	61	87	60/65	207	M16	4	65	171	4,91
8.80	84	105	80	225	M16	4	65	171	5,88
8.100	104	132	100	252	M16	4	70	177	6,95
8.125	132	158	125	280	M16	4	75	186	8,45
8.150	158	192	150	312	M16	6	75	221	11,55
8.200	192	232	200	378	M16	6	90	225	17,00
8.250	en-cours								
8.300									

**NOTICE PRODUIT**

**VIDÉO PRODUIT**

### CONSEIL DE POSE

#### SERRAGE

Serrer régulièrement dans l'ordre et au couple indiqué. Eviter tout porte-à-faux des accessoires du système.

