

ULTRAQUICK



Version avec visserie acier carbone

| Type | DN bride (mm) | ØDE mini (mm) | ØDE maxi (mm) | L (mm) | L1 Mini/Maxi (mm) | Øa (mm) | D (mm) | J Mini-Maxi (mm) | Masse (kg) | Référence |
|------|---------------|---------------|---------------|--------|-------------------|---------|--------|------------------|------------|------------|
| A | 50/60 | 49 | 71 | 142 | 82-106 mm | 17 | 178 | 4-32 mm | 3,30 kg | MAA50HACHA |
| B | 50/60/65/80 | 62 | 84 | 142 | 82-106 mm | 17 | 196 | 4-32 mm | 4,10 kg | MAA50HACHB |
| C | 65/80 | 80 | 102 | 142 | 83-107 mm | 18 | 209 | 5-31 mm | 4,30 kg | MAA65HACHC |
| D | 100 | 97 | 127 | 142 | 84-115 mm | 17 | 242 | 7.30 mm | 6,00 kg | MAB10HACHD |
| E | 125 + 150 | 123 | 153 | 142 | 87-118 mm | 17 | 280 | 8-29 mm | 7,90 kg | MAB12HACHE |
| F | 150 | 151 | 181 | 142 | 87-119 mm | 17 | 297 | 9-27 mm | 8,50 kg | MAB15HACHF |
| FP | 200 | 170 | 200 | 142 | 88-120 mm | 18 | 337 | 10-26 mm | 10,70 kg | MAB20HACHP |
| G | 200 | 196 | 226 | 142 | 95-127 mm | 18 | 348 | 12-35 mm | 10,70 kg | MAB20HACHG |
| H | 200 | 211 | 241 | 172 | 105-138 mm | 18 | 363 | 13-34 mm | 11,00 kg | MAB20HACHH |
| I | 250 | 235 | 265 | 172 | 97-130 mm | 20 | 402 | 14-33 mm | 15,20 kg | MAB25HACHY |
| J | 250 | 260 | 290 | 172 | 113-147 mm | 20 | 409 | 15-36 mm | 14,40 kg | MAB25HACHJ |
| JR | 300 | 285 | 315 | 173 | 101-135 mm | 22 | 459 | 16-35 mm | 20,20 kg | MAB30HACHR |
| K | 300 | 306 | 336 | 173 | 106-141 mm | 22 | 459 | 18-40 mm | 19,40 kg | MAB30HACHK |
| L | 300 | 318 | 348 | 173 | 117-152 mm | 22 | 469 | 18-48 mm | 18,90 kg | MAB30HACHL |

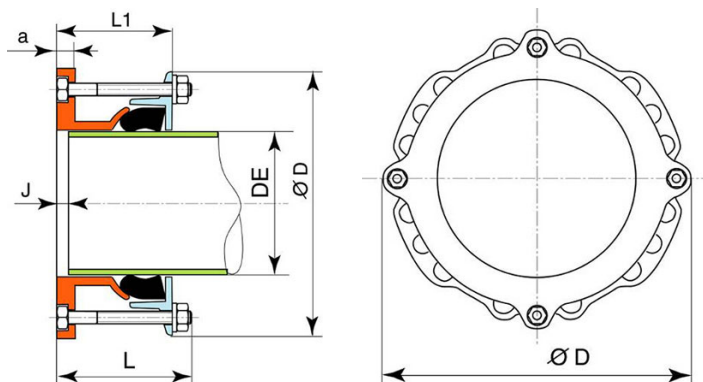


Tableau d'usage selon matière du tuyau

| Type | ULTRA | | Vieille fonte grise | | | | | | Fonte ductile | | Acier | PVC | Fibre ciment | |
|------|---------|---------|-----------------------|-----|----------------|-----|--------------|-------|---------------|-----|------------------|-----|-------------------------|----------------------|
| | | | Tuyaux joint au plomb | | Tuyaux Express | | Tuyaux Rapid | | | | | | | |
| | DE mini | DE maxi | DN | DE | DN | DE | DN | DE | DN | DE | DE | DE | DN/classe | DE |
| A | 49 | 71 | 40 | 56 | 40 | 57 | | | 40 | 56 | 51 - 54 - 57 | 50 | 40CI25 | 60 |
| | | | 50 | 66 | 50 | 67 | | | 50 | 66 | 60,3 - 63,5 - 70 | 63 | 50 CI10 | 66 |
| B | 62 | 84 | 50 | 66 | 50 | 67 | | | 50 | 66 | 63,5 - 7 - 76,1 | 63 | 50 CI10, CI25 | 66 - 74 |
| | | | 60 | 77 | 60 | 77 | 60 | 81.4 | 60 | 77 | 82,5 | 75 | 60 CI10-15, CI25 | 76 - 80 |
| C | 80 | 102 | 80 | 98 | 80 | 98 | | | 80 | 98 | 88,9 - 101,6 | 90 | 60 CI30 | 84 |
| | | | | | | | | | | | | | 80 CI10-15, CI25 | 96 - 100 |
| D | 97 | 127 | 100 | 118 | 100 | 118 | 80 | 102,2 | 100 | 118 | 101,6 - 108 | 110 | 80 CI25, CI30 | 100 - 104 |
| | | | | | | | 100 | 123 | | | | | 125 | 100 CI10-15, CI20-25 |
| E | 123 | 153 | 125 | 144 | 125 | 144 | 125 | 149 | 125 | 144 | 133 - 139,7 | 125 | 100 CI30 | 130 |
| | | | | | | | | | | | | | 140 | 125 CI10-15, CI20-25 |
| F | 151 | 181 | 150 | 170 | 150 | 170 | 150 | 175 | 150 | 170 | 159 - 168,3 | 160 | 125 CI30 | 161 |
| | | | | | | | | | | | | | | 150 CI10, CI15, CI20 |
| FP | 170 | 200 | 175 | 196 | 175 | 196 | | | | | 177,8 - 193,7 | 200 | 150 CI15, CI20 | 174 - 178 |
| | | | | | | | | | | | | | | 150 CI25, CI30 |
| G | 196 | 226 | 200 | 222 | 200 | 222 | 175 | 201 | 200 | 222 | 219,1 | 200 | 175 CI15, CI20-25, CI30 | 199 - 207 - 225 |
| | | | | | | | | | | | | | | 225 |
| H | 211 | 241 | 200 | 222 | 200 | 222 | 200 | 227 | 200 | 222 | 219,1 | 225 | 175 CI30 | 225 |
| | | | | | | | | | | | | | | |
| I | 235 | 265 | | | | | | | | | 244,5 | 250 | 200 CI20-25, CI30 | 238 - 246 |

| Type | ULTRA | | Vieille fonte grise | | | | | | Fonte ductile | Acier | PVC | Fibre ciment | | |
|------|---------|---------|-----------------------|-----|----------------|-----|--------------|-----|---------------|-------|-------|--------------|-------------------|-----------|
| | | | Tuyaux joint au plomb | | Tuyaux Express | | Tuyaux Rapid | | | | | | | |
| | DE mini | DE maxi | DN | DE | DN | DE | DN | DE | DN | DE | DE | DE | DN/classe | DE |
| J | 260 | 290 | 250 | 274 | 250 | 274 | 250 | 279 | 250 | 274 | 273 | | 250 CI15 | 280 |
| JR | 285 | 315 | | | | | | | | | | 315 | 250 CI20-25, CI30 | 292 - 306 |
| K | 306 | 336 | 300 | 326 | 300 | 326 | 300 | 331 | 300 | 326 | 323,9 | 315 | 300 CI10, CI15 | 324 - 334 |
| L | 318 | 348 | 300 | 326 | 300 | 326 | 300 | 331 | 300 | 326 | 323,9 | | 300 CI10, CI15 | 324 - 334 |

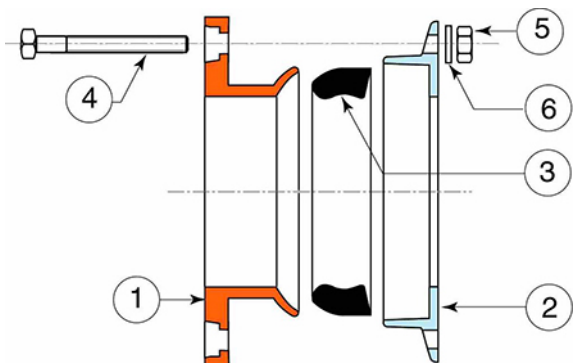
Domaine d'emploi

- La gamme ULTRAQUICK est conçue pour le transport et la distribution de l'eau, les réseaux de protection contre l'incendie et les réseaux d'irrigation.
- L'élastomère EPDM type WC selon NF EN681-1 est valable pour les réseaux assainissement et d'évacuation des eaux de pluie.

Caractéristiques de construction

- Les adaptateurs de brides très large tolérance couvrent la totalité des diamètres extérieurs des tuyaux (DE) de 49 à 348 mm, sans discontinuité,
- Nous avons pour chaque modèle un recouvrement sur le DE : le DE Maxi admissible du produit est supérieur au DE Mini du produit suivant. (ex : DE Maxi A =71 - DE Mini B =62 Recouvrement =9 - DE Maxi H =241- DE Mini I =235 Recouvrement =6)
- Déviation angulaire possible de 6 degrés. (voir dessin page 4).

Matériaux et revêtements

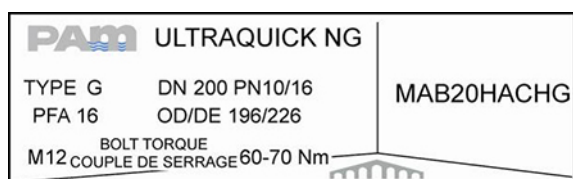


Version avec visserie Standard

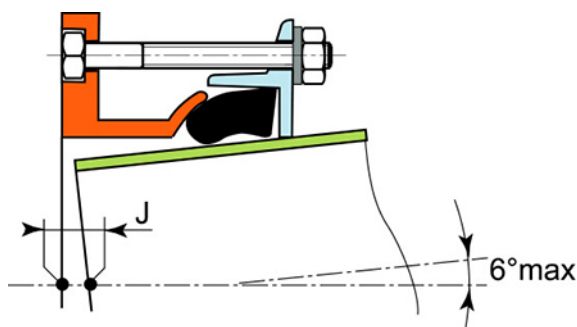
| Item | Désignation | Matériaux | Revêtements |
|------|--------------|------------------|--|
| 1 | Corps | FGS | Poudre époxy bleu 250 microns d'épaisseur moyenne avec un mini de 200 microns, conforme à la norme EN 14901-1 (PECB) |
| 2 | Contre-bride | FGS | Poudre époxy bleu 250 microns d'épaisseur moyenne avec un mini de 200 microns, conforme à la norme EN 14901-1 (PECB) |
| 3 | Joint | EPDM (*) | |
| 4 | Tirant | Acier classe 6.8 | Geomet 720 |
| 5 | Ecrou | Acier classe 6 | Geomet 720 |
| 6 | Rondelle | Acier doux | Geomet 720 |

(*) Elastomère EPDM types WA, WC selon NF EN681-1 pour les réseaux d'eau potable, les réseaux de protection contre l'incendie, les réseaux assainissement et d'évacuation des eaux de pluie.

Marquage



Installation



- Les adaptateurs de brides très large tolérance couvrent la totalité des diamètres extérieurs des tuyaux (DE) de 49 à 348 mm, sans discontinuité, nous avons pour chaque modèle un recouvrement sur le DE, c'est-à-dire le DE Maxi admissible du produit est supérieur au DE Mini du produit suivant : ex : DE Maxi A = 71 DE Mini B = 62 Recouvrement = 9 DE Maxi H = 241 DE Mini I = 235 Recouvrement = 6, etc....
- Raccordement avec toutes pièces à brides normalisées selon : ISO 7005-2 - ISO 2535 - EN 1092-2
- Déviation angulaire possible de 6 degrés.

- J mesuré sur l'axe.
- Déviation angulaire de 6° maxi avec J maxi pour une coupe à 90° du tuyau
- Serrage des tirants « diamétralement opposés » à un couple de serrage compris entre 60 et 70 Nm.
- Pas de raccordement avec un robinet à papillon Wafer (surface de contact métal/métal très insuffisante)
- La surface annulaire de contact « bride du robinet/bride de l'ULTRAQUICK » étant très faible, il est recommandé d'utiliser un joint à oreille EPDM afin qu'il soit bien centré

Joint avec oreille de centrage



| Type | Masse | Références PN10 | Références PN16 |
|--------|-------|-----------------|-----------------|
| | kg | | |
| A-B | 0.020 | MJA60UAXA | MJA60UAXA |
| C | 0.030 | MJA80UAXA | MJA80UAXA |
| D | 0.040 | MJB10UAXA | MJB10UAXA |
| E | 0.060 | MJB12UAXA | MJB12UAXA |
| F | 0.090 | MJB15UAXA | MJB15UAXA |
| FP-G-H | 0.120 | MJB20UAXA | MJB20UAXA |
| I-J | 0.120 | MJB25UAXA | 162274 |
| JR-K-L | 0.090 | MJB30UAXA | 162275 |