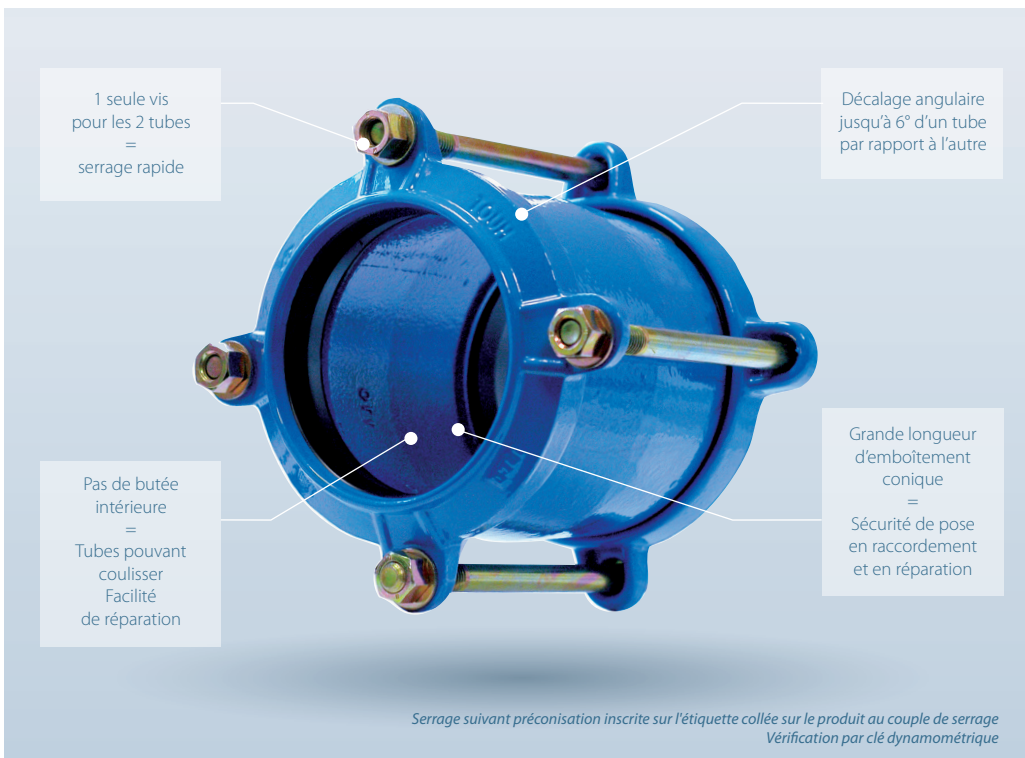


# R5

## Jonction

Concept monodiamètre pour tubes PVC - Ø ext. de 40 à 315 mm

RÉSEAU

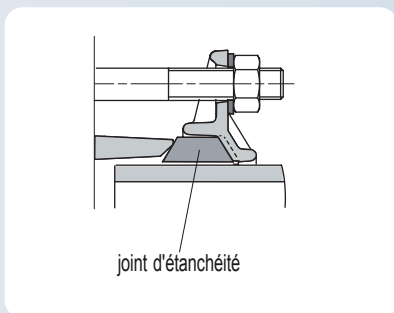


Serrage suivant préconisation inscrite sur l'étiquette collée sur le produit au couple de serrage  
Vérification par clé dynamométrique

### PRODUIT

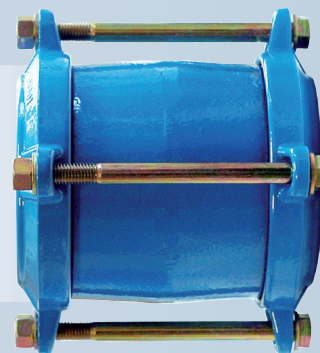
- ▶ Grande longueur d'emboîtement = **sécurité de pose**
- ▶ Raccord économique, assemblé et prêt à la mise en œuvre, **sans outillage spécifique**
- ▶ La conception des brides **optimise** la compression du joint d'étanchéité sur le tube avec un minimum d'éléments de serrage

## ZOOM | DÉTAIL DES JOINTS D'ÉTANCHÉITÉ



### JOINT D'ÉTANCHÉITÉ FABRIQUÉ PAR HUOT

Joint d'étanchéité conique assurant une répartition homogène du serrage sur la périphérie du tube pour garantir une étanchéité totale



Champ d'application - Nous consulter pour les compatibilités

PVC PN16 et 25  
> Tubes PVC norme NF EN ISO 1452

Corps	fonte FGS - NF EN 1563
Bride	fonte FGS - NF EN 1563
Joint d'étanchéité	caoutchouc - NF EN 681-1 - température du fluide inférieure à 40°C
Visserie	acier revêtu GEOMET 500 grade B 1000 HBS*
Protection anti-corrosion	époxy, 300 microns

Tests d'étanchéité et de dépression suivant NF EN 12 842.  
Les certificats d'essai réalisés suivant les normes en vigueur sont disponibles sur simple demande.

\*Heures Brouillard Salin

EPOXY  
**300**  
microns

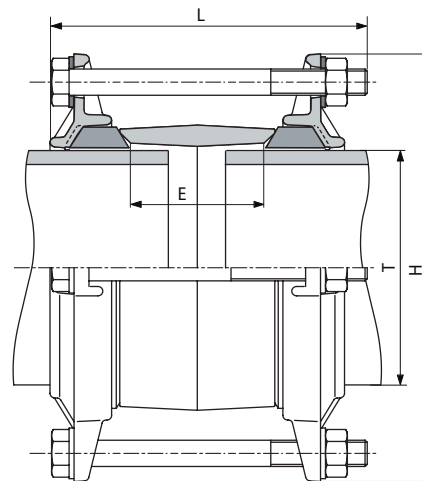
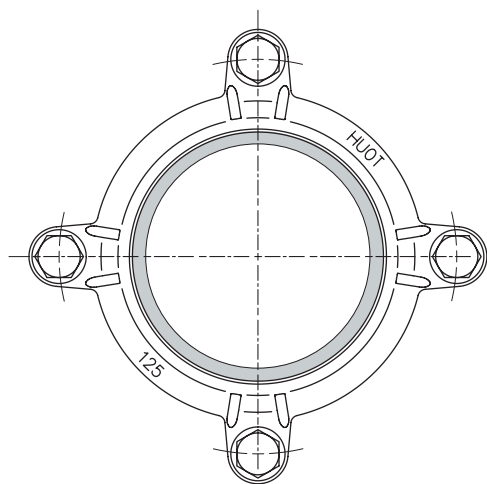
JOINT  
LARGE

PRESSION  
**16**  
BARS

DÉCALAGE  
ANGULAIRE  
**6°**

## Jonction

Concept monodiamètre pour tubes PVC - Ø ext. de 40 à 315 mm



Code	T Tube Ø ext. (mm)	Visserie		E (mm)	L (mm)	H (mm)	Poids (kg)
		Taille	Qté				
8005.40	40	M12	2	45	108	118	1,08
8005.50	50	M12	2	48	110	130	1,27
8005.63	63	M12	2	53	118	151	1,85
8005.75	75	M14	2	71	140	161	2,45
8005.90	90	M12	4	89	158	178	3,37
8005.110	110	M12	4	102	174	200	4,30
8005.125	125	M14	4	69	160	228	4,23
8005.140	140	M14	4	73	160	232	4,50
8005.160	160	M14	4	79	169	258	5,90
8005.200	200	M16	4	92	190	316	7,74
8005.225	225	M16	4	106	190	326	9,16
8005.250	250	M16	6	107	210	357	11,46
8005.315	315	M16	6	107	230	424	14,01

NOTICE  
PRODUIT



### PRODUITS ASSOCIES

#### CLE DYNAMOMETRIQUE 2000.CD

Permet de vérifier le couple de serrage  
Outils professionnels pour la mise en œuvre des raccords

A étalonner régulièrement pour une utilisation optimale.



▶ Voir p.21