

LP2005

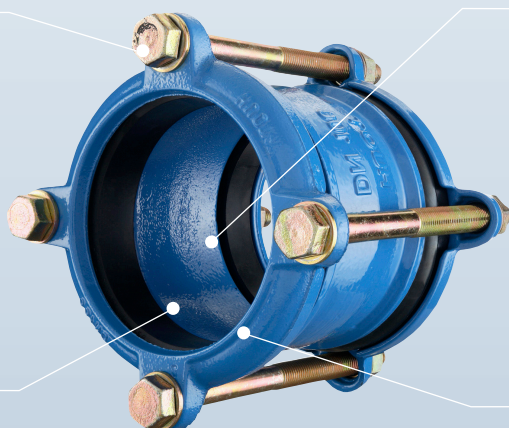
Jonction Large Plage

Utilisation universelle sur conduites tous matériaux*, Ø ext. de 43 à 241 mm

Pour les raccordements de 2 tubes ayant un diamètre extérieur assez différent sur une même plage, nous vous conseillons d'utiliser le LP5

Serrage unique
=
Optimisation du raccordement en 1 seule fois

Pas de butée intérieure
=
Tubes pouvant coulisser
Facilité de réparation



Décalage angulaire jusqu'à 6°

Grande longueur d'emboîtement conique
=
Sécurité de pose en raccordement et en réparation

Serrage suivant préconisation inscrite sur l'étiquette collée sur le produit au couple de serrage
Vérification par clé dynamométrique

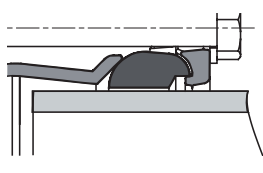
PRODUIT

- ▶ Grande longueur d'emboîtement = **sécurité de pose**
- ▶ Raccord économique, assemblé et **prêt à la mise en œuvre**, sans outillage spécifique
- ▶ La conception des brides **optimise** la compression du joint d'étanchéité sur le tube avec un minimum d'éléments de serrage
- ▶ **Serrage unique** pour optimiser la mise en œuvre en une seule fois
- ▶ **Décalage angulaire jusqu'à 6°**

FOCUS | LE RACCORDEMENT LARGE PLAGE

Principe du raccordement Large Plage
DN de bride
=
Raccordement des tubes de même DN

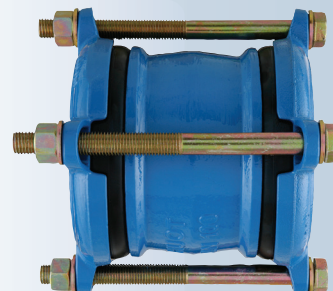
DÉTAIL DU JOINT DE COMPRESSION



FOCUS | DÉTAIL SUR LES JOINTS DU LP2005

JOINT LARGE FABRIQUÉ PAR HUOT

- 2 joints larges HUOT logés dans les brides de serrage
- L'étanchéité est assurée par la rotation des joints lors du serrage sur la totalité de la plage
- Le joint large compense l'ovalisation et les irrégularités de la surface des conduites



* Champ d'application - Nous consulter pour les compatibilités

PE80 PN12,5 et 16

PVC PN10, 16 et 25

PE100 PN10 PN16

PVC Biorienté

Fonte ductile

Fonte grise

Acier et acier revêtu
Ciment composite

⚠ Les conduites doivent être bloquées axialement et radialement - Autres applications, nous consulter

Corps	fonte EN - GJS - NF EN 1563
Bride de serrage	fonte EN - GJS - NF EN 1563
Joint d'étanchéité	caoutchouc - NF EN 681-1 - température du fluide inférieure à 40°C
Visserie	acier revêtu GEOMET 500 grade B 1000 HBS*
Protection anti-corrosion	époxy, 300 microns

*Heures Brouillard Salin

Tests d'étanchéité et de dépression suivant NF EN 12 842.

Les certificats d'essai réalisés suivant les normes en vigueur sont disponibles sur simple demande.

EPOXY
300
microns

JOINT
LARGE

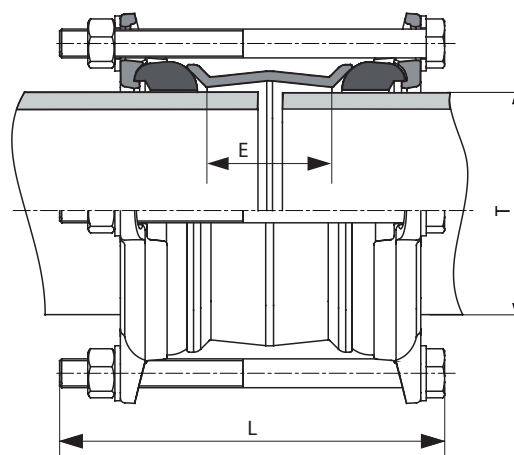
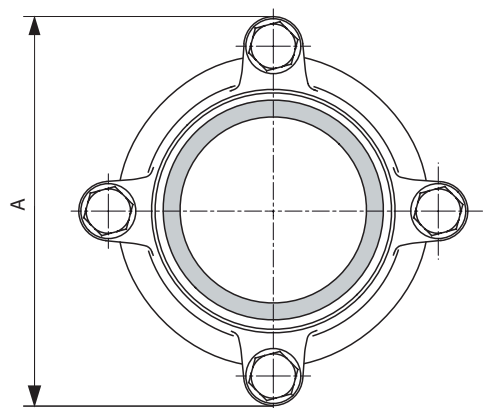


PRESSION
16
BARS

DÉCALAGE
ANGULAIRE
≤ **6°**

Jonction Large Plage

Utilisation universelle sur conduites tous matériaux*, Ø ext. de 43 à 241 mm



Code	T Plage ø ext. (mm)		Visserie		A (mm)	E (mm)	L (mm)	Poids (kg)
	Mini	Maxi	Taille	Qté				
2005.40	43	61	M16	2	158	71	190	2,10
2005.50	58	77	M16	2	162	71	190	3,04
2005.65	69	88	M16	4	178	75	190	3,77
2005.80	88	109	M16	4	193	77	190	3,73
2005.100	107	128	M16	4	213	79	210	5,13
2005.125	132	155	M16	4	243	79	210	6,00
2005.150	158	182	M16	4	273	81	210	7,21
2005.175	192	215	M16	6	305	81	210	8,86
2005.200	217	241	M16	6	330	83	210	10,01

APPLICATION LARGE PLAGE HUOT



- Permet de trouver la bonne référence HUOT en fonction du DN de la conduite pour tout raccordement
- Démo 3D des produits
- Vidéos d'installation des produits
- Application ludique et pratique

Télécharger l'application pour smartphone et tablette sur AppStore ou Google Play

CONSEIL DE POSE

PRÉPARATION AVANT LA POSE

Précomprimez le joint pour réduire le jeu avec tube à raccorder

Raccords LP

