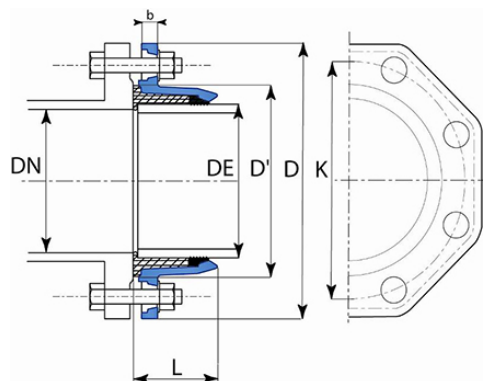
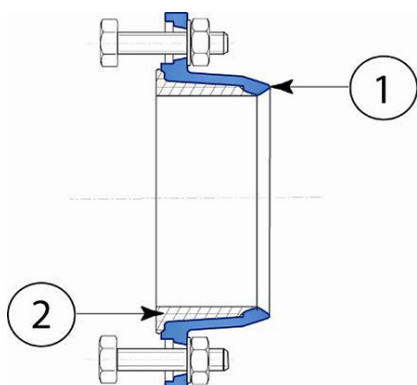


## QUICK GS DN60-200 - Version verrouillée à inserts



DN bride (mm)	ØDE (mm)	L (mm)	D (mm)	D' (mm)	b (mm)	K (mm)	Masse (kg)	Référence
60/65	77	51	185	110	16	145	1,85	MAA60CBCH
80	98	56	200	134,5	16	160	2,30	MAA80CBCH
100	118	63	220	156	16	180	2,70	MAB10CBCH
125	144	70	250	183	16	210	3,90	MAB12CBCH
150	170	76	285	210	16	240	4,70	MAB15CBCH
200	222	90	340	265	17	295	7,25	MAB20CBCH

### Matériaux et revêtements



1. Contre-bride : fonte GS revêtue de poudre époxy bleu 250 microns d'épaisseur moyenne avec un mini de 200 microns, conforme à la norme EN 14901-1 (PECB)

2. Garniture d'étanchéité : EPDM
3. Inserts : acier inox type chrome-nickel