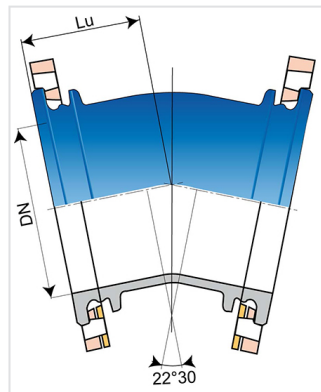


### Coude 22°30 (1/16) (PECB) à 2 Brides Orientables



Angle	DN (mm)	Lu (mm)	PN 10		PN 16		PN 25		PN 40	
			Masse (kg)	Référence	Masse (kg)	Référence	Masse (kg)	Référence	Masse (kg)	Référence
22°30	60	114	7,20	BAA60CD10TT	7,20	BAA60CD10TT				
22°30	65	114	7,50	BAA65CD10TT	7,50	BAA65CD10TT				
22°30	80	105	9,30	BAA80CD10TT	9,30	BAA80CD10TT	9,30	BAA80CD10TT	9,30	BAA80CD10TT
22°30	100	110	11,00	BAB10CD10TT	11,00	BAB10CD10TT	12,50	BAB10CD30TT	12,50	BAB10CD30TT
22°30	125	105	14,00	BAB12CD10TT	14,00	BAB12CD10TT	15,70	BAB12CD30TT	15,70	BAB12CD30TT
22°30	150	109	18,20	BAB15CD10TT	18,20	BAB15CD10TT	20,20	BAB15CD30TT	20,20	BAB15CD30TT
22°30	200	131	27,00	BAB20CD10TT	27,00	BAB20CD20TT	31,50	BAB20CD30TT		
22°30	250	175	32,40	BAB25CD10TT2	32,40	BAB25CD20TT2	35,80	BAB25CD30TT2		
22°30	300	194	44,40	BAB30CD10TT2	43,90	BAB30CD20TT2	47,70	BAB30CD30TT2		
22°30	350	193	70,25	BAB35CD10TT2	72,56	BAB35CD20TT2	84,32	BAB35CD30TT2		
22°30	400	221	89,60	BAB40CD10TT2	98,60	BAB40CD20TT2	116,60	BAB40CD30TT2		
22°30	450	234	110,15	BAB45CD10TT2	120,23	BAB45CD20TT2	140,60	BAB45CD30TT2		
22°30	500	272,5	143,00	BAB50CD10TT	169,00	BAB50CD20TT				
22°30	600	298,5	209,69	BAB60CD10TT2	262,19	BAB60CD20TT2				

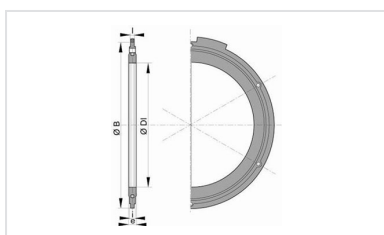
#### Domaine d'emploi :

- Pour réseaux d'adduction d'eau potable

### Principales caractéristiques :

- Revêtement extérieur-intérieur : poudre époxy bleu 250 microns d'épaisseur moyenne avec un mini de 200 microns, conforme à la norme EN 14901-1 (PECB)
- Conformité à EN 545:2010 et ISO 2531:2009

### Produits associés



Ensemble de joint à brides  
avec boulonnerie en acier  
galvanisé à chaud