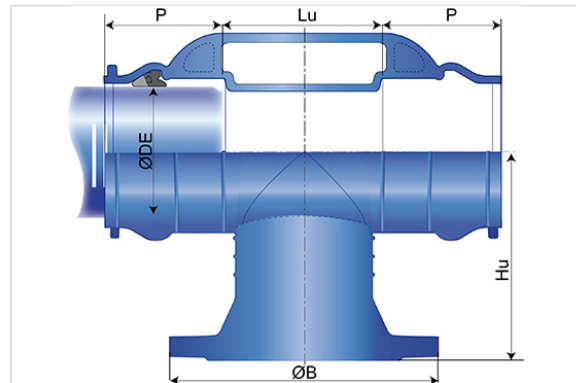


Té IZIFIT à deux emboîtements et tubulure bride DN75-125



avec joint IZIFIT non verrouillé pré-monté

DN/OD (mm)	ØDE (mm)	DN bride	P (mm)	Lu (mm)	Hu (mm)	ØB (mm)	Masse (kg)	Référence
75	75X40	40 mm	87	60	130	150	5,80	KTL75TD1A
75	75X60	60 mm	87	85	140	175	7,80	KTL75TD1C
75	75X65	65 mm	87	85	140	185	8,20	KTL75TD1D
90	90X40	40 mm	92,5	65	135	150	6,80	KTL90TD1A
90	90X60	60 mm	92,5	90	155	175	8,60	KTL90TD1C
90	90X80	80 mm	92,5	105	160	200	9,40	KTL90TD1E
110	110X40	40 mm	99	65	145	150	7,60	KTM11TD1A
110	110X60	60 mm	99	90	165	175	9,40	KTM11TD1C
110	110X65	65 mm	99	90	160	185	9,50	KTM11TD1D
110	110X80	80 mm	99	105	170	200	11,00	KTM11TD1E
110	110X100	100 mm	99	125	170	220	12,20	KTM11TD1F
125	125X40	40 mm	104	65	160	150	9,20	KTM12TD1A
125	125X60	60 mm	104	90	160	175	10,80	KTM12TD1C
125	125X80	80 mm	104	105	170	200	11,50	KTM12TD1E
125	125X100	100 mm	104	125	180	220	12,20	KTM12TD1F
125	125X125	125 mm	104	150	180	250	15,00	KTM12TD1G

avec joint IZIFIT Vi verrouillé pré-monté

DN/OD	Ø DE	DN bride	P	Lu	Hu	Ø B	Masse	Référence
75 mm	75X60 mm	60 mm	87 mm	85 mm	140 mm	175 mm	7,80 kg	KVL75TD1C
90 mm	90X60 mm	60 mm	92,5 mm	90 mm	155 mm	175 mm	8,60 kg	KVL90TD1C
110 mm	110X40 mm	40 mm	99 mm	65 mm	145 mm	150 mm	7,60 kg	KVM11TD1A
110 mm	110X60 mm	60 mm	99 mm	90 mm	165 mm	175 mm	9,40 kg	KVM11TD1C
110 mm	110X65 mm	65 mm	99 mm	90 mm	160 mm	185 mm	9,50 kg	KVM11TD1D
110 mm	110X100 mm	100 mm	99 mm	125 mm	170 mm	220 mm	12,20 kg	KVM11TD1F

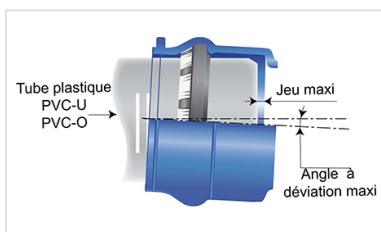
Domaine d'emploi :

- Pour réseau de distribution d'eau potable, et raccords sur canalisations pression en PVC-U, PE ou PVC-BO
- Tous les matériaux constitutifs disposent d'Attestation de Conformité Sanitaire (ACS)

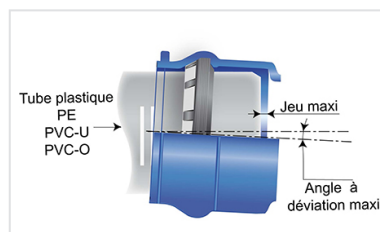
Principales caractéristiques :

- Revêtement intérieur et extérieur : poudre époxy bleu 250 microns d'épaisseur selon l'EN 14901
- Joints en EPDM selon l'EN 681-1
- Pour le transport et le stockage, les garnitures d'étanchéité/verrouillage sont protégées par des bouchons
- En conformité à l'EN 12842 : raccords en fonte ductile pour conduites en PVC-U et PE
- En conformité à l'ISO 16631-2016 : raccords en fonte ductile pour conduites en PVC-U et PE
- En conformité à la NF T 54-948 : systèmes de canalisations en PVC-O pour le transport de l'eau sous pression

Produits associés



Jonction IZIFIT non verrouillée pour tubes plastiques



Jonction IZIFIT verrouillée Vi pour tubes plastiques