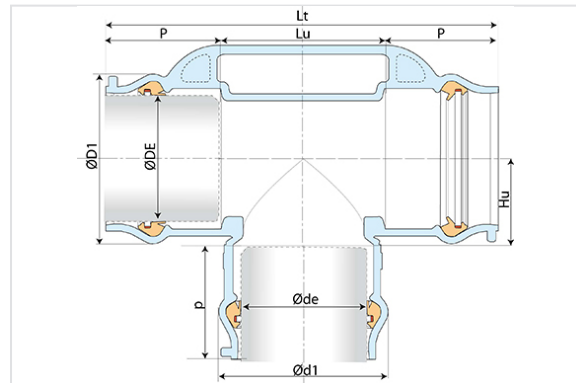


Té IZIFIT-K à 3 emboitements



DN/OD (mm)	ØDE (mm)	ØD1 (mm)	P (mm)	Lu (mm)	Øde (mm)	Ød1 (mm)	p (mm)	Hu (mm)	Lt (mm)	Masse (kg)	Référence
140	140	177	108	125	110	146	99	82	341	10,55	KZM14TE0E
140	140	177	108	150	125	162	104	82	366	11,46	KZM14TE0G
140	140	177	108	155	140	177	108	82	371	11,90	KZM14TE0H
160	160	199	114	125	110	146	99	92	353	11,93	KZM16TE0E
160	160	199	114	140	125	162	104	92	368	12,66	KZM16TE0G
160	160	199	114	150	140	177	108	92	378	13,25	KZM16TE0H

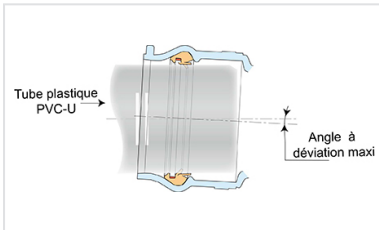
Domaine d'emploi :

- Pour raccordement de tubes PVC-U
- Pour marché de l'adduction d'eau potable

Principales caractéristiques :

- EN 12842
- Les raccords IZIFIT-K sont livrés joints pré-montés et les garnitures sont protégées par des bouchons
- Revêtement extérieur-intérieur : poudre époxy bleu 250 microns d'épaisseur moyenne avec un mini de 200 microns, conforme à la norme EN 14901 (PECB)
- Elastomère des joints de qualité EPDM selon l'EN 681-1

Produits associés



Jonction IZIFIT-K non verrouillée pour tubes plastiques



Jonction IZIFIT-K verrouillée Vi pour tubes plastiques