

## Bouche d'incendie incongelable DN100 "Selecta 3D" - Boîte droite avec coude à patin - PFA16 bar - Raccord Keyser



Un choix sûr à long terme

Les bouches d'incendie PAM sont conçues pour bénéficier d'une longue durée de vie sans intervention particulière ; leurs fonctionnalités sont conservées même après de nombreuses années d'utilisation.

De plus, son nouveau coffre est protégé par un boîtier en PP-E pour éviter tout risque d'oxydation et réduire son usure.

La bouche d'incendie s'intègre de façon discrète dans un environnement urbain grâce à son coffre innovant qui propose 3 degrés de liberté, permettant une rotation sur l'axe symétrique, asymétrique et un déplacement vertical. Ce nouveau coffre adaptable permet de poser la bouche à incendie peu importe la géométrie du trottoir. Ainsi, le trottoir ne s'adapte plus à la bouche, c'est la bouche qui s'adapte au trottoir.

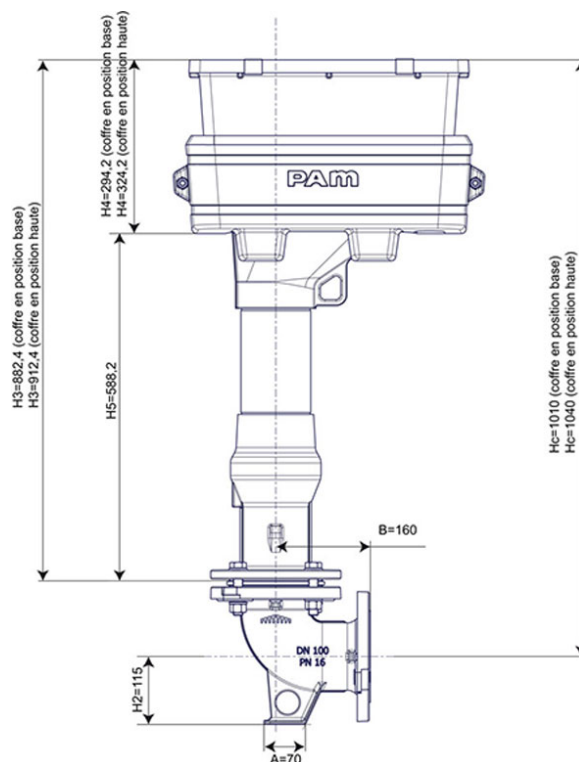
Ses caractéristiques essentielles sont :

- Corps entièrement en fonte ductile avec revêtement époxy poudre 250 microns mini (PEC).

- Coffre indépendant orientable en fonte ductile avec tampon revêtu.
- Les pièces détachées ne sont pas nécessaires.

Le produit est conforme à la norme avec qualification dans notre Labo Pam accrédité COFRAC.

DN (mm)	Version	Masse (kg)	Référence
100	Noire	97,00	RHB10ARBGC
100	Rouge	97,00	RHB10ARBGCHR
100	Jaune	97,00	RHB10ARBGCHJ
100	Bleue	97,00	RHB10ARBGCHB



## Domaine d'emploi

Les poteaux et bouches d'incendie, sont conçus, en conformité aux normes et réglementations applicables, à l'usage exclusif de point d'eau destiné à protection incendie, connecté à un réseau d'eau potable ou d'eau brute.

Leur manipulation et usage doit être réalisé dans le stricte respects des recommandations et règles de l'art par du personnel ayant pris connaissance de ces recommandations.

Ces appareils doivent faire l'objet de contrôle périodique (réglementaire ou recommandé) afin d'en vérifier et maintenir le bon fonctionnement en toute sécurité.

## Marque NF ROBINETTERIE FONTAINERIE HYDRAULIQUE délivrée par le CSTB

Qu'est-ce que la marque NF ?

La marque NF apposée sur un produit atteste que celui-ci est conforme aux normes le concernant et éventuellement à des prescriptions techniques complémentaires demandées par le marché.

Les caractéristiques fixées et contrôlées par le CSTB sont précisées dans les cahiers des charges appelés "Règlements Techniques" élaborés en concertation avec les fabricants, distributeurs, les associations de consommateurs, les laboratoires et les pouvoirs publics.

Le CSTB (Centre Scientifique et Technique du Bâtiment) effectue les essais sur les produits et les audits des entreprises dans le cadre de cette application.

Le Règlement Technique concernant les produits relatifs à la robinetterie, fontainerie, hydraulique porte le numéro 197.

Qu'apporte la marque NF ?

La marque NF - ROBINETTERIE - FONTAINERIE - HYDRAULIQUE certifie la conformité des produits au règlement NF 197 approuvé par le CSTB.

C'est la garantie de :

- Conformité à la réglementation : française avec attestation de conformité sanitaire pour les matériaux et produits en contact avec l'eau potable, européenne avec marquage CE pour les poteaux et les bouches d'incendie
- Qualité : obligation faite au fabricant de disposer d'un système qualité certifié conforme à la norme ISO 9001. Le champ de la certification intègre chaque étape de fabrication depuis la conception jusqu'à la commercialisation en passant par les nombreux contrôles
- Performance des produits : intégration de caractéristiques additionnelles jugées essentielles pour les utilisateurs (qualité des matériaux, efficacité de la protection anticorrosion, caractéristiques hydrauliques, interchangeabilité, etc...)
- Disponibilité : stocks minimum et délais de livraison très courts imposés au fabricant, d'où une réactivité maximale pour le bon déroulement des chantiers et une réduction des durées de coupure d'eau pour les opérations non programmables
- Traçabilité : contrôle rigoureux et continu de la provenance des produits, non seulement pendant l'examen d'admission à la marque mais aussi ultérieurement lors des audits biannuels
- Documentation : catalogues et notices de pose et d'utilisation à la disposition de la clientèle soumis au contrôle du CSTB qui vérifie la bonne utilisation du logo NF. Ces documents comportent des données techniques précises et rappellent les caractéristiques certifiées.

Les produits marqués NF sont donc aptes à répondre à l'usage auxquels ils sont destinés.

Comment reconnaître un produit NF ?

Pour distinguer un produit admis à la marque NF - RFH de ceux qui ne le sont pas dans le catalogue, le sigle NF est placé à côté de l'article en bénéficiant.

En outre, pour les reconnaître dans le commerce et lors de l'installation, le sigle est apposé sur les produits eux-mêmes.

## Conformité aux normes

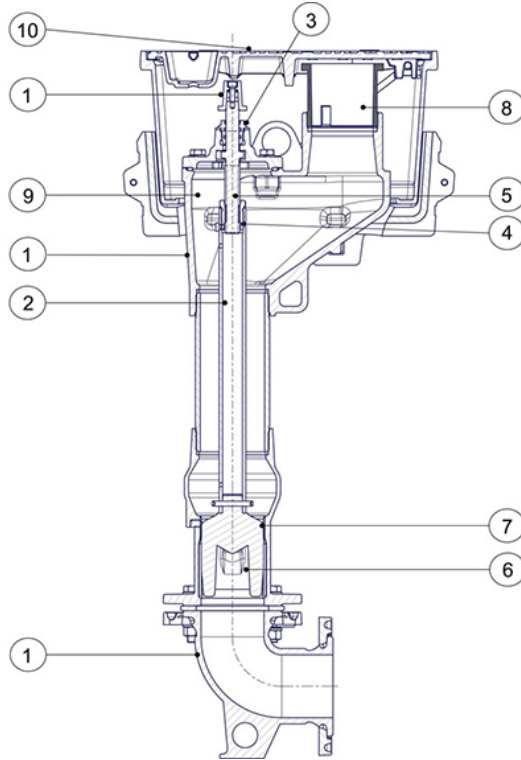
La bouche d'incendie SG PAM Selecta 3D est strictement conforme aux normes suivantes :

- Pour la fabrication : NF EN 14339:2006 et NF EN 1074-6
- Complément national : NF S 61211/CN (DN100 incongelable 1,00 m prise Keyser)
- Revêtement époxy des composants en fonte ductile de la bouche d'incendie (hors tampon et coffre) selon la norme NF EN 14901-1
- Prise Keyser mâle DN100 : NF S 61-708
- Prises symétriques DN100 : NF E 29-572
- Le coffre est conçu pour une résistance aux charges roulantes définie par la classe C250 selon la norme NF EN 124
- Certificat de conformité CE 0679 - CPR - 0212 dans le cadre du règlement UE n° 305/2011 abrogeant la Directive 89/106/CEE et 93/68/CEE.
- NF EN 12266 - 1
  - Etanchéité taux A (pas de fuite visible ni d'autre signe de défaut)
  - Couple niveau 1 (MOT=130 Nm / MST=260 Nm)
- EN 1092 - 2 = perçage des brides ISO PN10/16
- Titulaire de la marque NF (DN100 incongelable 1,00 m prise Keyser 4")
- ACS = attestation de conformité sanitaire

## Alimentarité

Le produit est conforme à la réglementation française. Il dispose de l'Attestation de Conformité Sanitaire (ACS).

## Matériaux et revêtements



Item	Désignation	Matériau	Revêtement
1	Chapeau - Corps - Carré de manœuvre - Coude à patin	Fonte ductile EN GJS 400-15 ou 500-7 EN 1563	Standard : Epoxy poudre épaisseur mini 250 microns - Autres options : voir ci-dessous (*)
2	Arbre de manœuvre	Acier	
3	Palier vissé M44x2.5	Cu Zn 39 Pb 2 NF EN 12420	
4	Ecrou de manœuvre	Cu Zn 40 NF EN 12420	
5	Vis de manœuvre	X 20 Cr 13 NF EN 10088-3	
6	Clapet surmoulé	Fonte ductile EN GJS 400-15 ou 500-7 EN 1563	Surmoulage EPDM
7	Siège	Cu Sn 6 Zn 4 Pb 2 EN 1982 ou Cu Zn 40	
8	Raccord de prise	Aluminium AS7G Y33 NF EN 1706	
9	Vis de réglage	X 4 VIS HM 16x100	
10	Coffre "Selecta 3D" - Cadre	Fonte ductile EN GJS 400-15 ou 500-7 EN 1563	Vernis bitumineux

Item	Désignation	Matériau	Revêtement
	Coffre "Selecta 3D" - Tampon		Standard : Polyester noir - Autres options : voir ci-dessous (**)

(\*) Autres options de revêtement et boulonnerie pour le corps et chapeau :

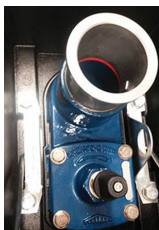
- Epoxy poudre rouge 300 microns mini (PEB)
- Epoxy poudre bleu 250 microns mini (PEC) avec vis inox
- Epoxy poudre bleu 300 microns mini (PEB) avec vis inox - Solution "Abu Dhabi"

(\*\*) Autres options pour le tampon du coffre :

- Rouge alliage Zinc-Aluminium + poudre polyester 160 microns qualité Pam Color
- Jaune alliage Zinc-Aluminium + poudre polyester 160 microns qualité Pam Color
- Bleu alliage Zinc-Aluminium + poudre polyester 160 microns qualité Pam Color

[Notice de pose](#)

## Marquage



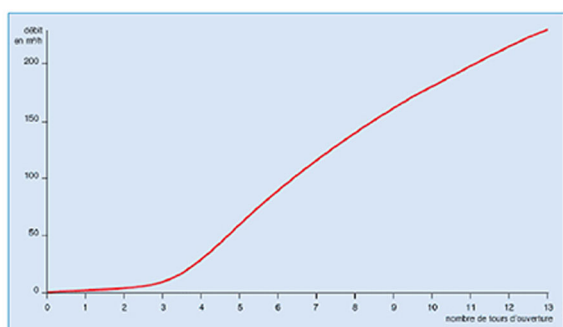
- De fonderie sur le corps : DN100 PN16
- De fonderie sur le chapeau :
  - le sigle SG PAM
  - une flèche indiquant le sens d'ouverture
  - le nombre de tours pour obtenir l'ouverture totale
- Sur une plaquette en aluminium collée sur le chapeau :
  - la référence commerciale
  - le millésime de fabrication
  - arrivée d'eau 2 tours et ouverture totale 13 tours
- De fonderie sur le tampon du coffre :
  - le pont de Saint-Gobain PAM
  - la classe de résistance mécanique conforme la norme EN124 : C250
  - le nom du produit : bouche d'incendie
  - deux flèches indiquant la position par rapport au trottoir

## Caractéristiques techniques

- Manœuvre de la bouche : carré 30x30mm
- Sens de fermeture FSH
- Nombre de tours : 13

- Coefficient Kv : 190 mini
- Raccord de prise Type Keyser 4 pouces (NF) et d'autres raccords sur demande (symétriques, ...)
- Bride de raccordement : perçage ISO PN10/16
- Pression de fonctionnement admissible (PFA) : 16 bars

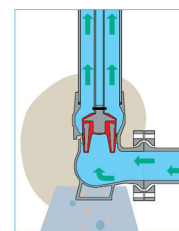
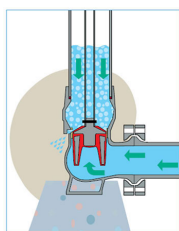
## Performances hydrauliques



Le système d'obturation est spécialement conçu pour que le débit s'établisse de façon progressive à l'ouverture, évitant ainsi les risques de coup de bélier.

- Débit 75 m<sup>3</sup>/h (article 4.18 de la norme NF EN 14339-2006)
- Vidange de la colonne en 15 minutes maximum
- Mot inférieur à 130 Nm

## Une exploitation en toute sécurité



### Coffre fixé au corps

Le système d'ouverture du coffre 3D de la bouche d'incendie SG PAM (breveté) a été totalement repensé et propose aujourd'hui une ouverture coulissante et une ouverture basculante pour permettre de manipuler le produit dans les meilleures conditions.

Les efforts subis par le coffre sont entièrement absorbés par le sol et non par l'appareil ce qui permet de conserver l'intégrité de la jonction avec la canalisation d'eau et son étanchéité.

Ce coffre est conforme à la norme européenne EN 124. Classe C 250 (charge de 250 kN).

### Clapet progressif

Clapet composé de deux parties en fonte ductile surmoulées d'élastomère. Cette technologie permet une étanchéité pérenne.

A la fermeture les deux parties se rapprochent en comprimant l'élastomère emprisonné ce qui assure l'étanchéité dans le temps.

Système d'obturation spécialement conçu (ligne d'étanchéité sinusoïdale) pour que le débit s'établisse de façon progressive à l'ouverture et fermeture du poteau, évitant ainsi les risques de coup de bélier.

Système d'obturation à géométrie droite afin d'éviter son blocage par d'éventuels corps étrangers contenus dans l'eau (cailloux par exemple) et pouvant entraîner un défaut d'étanchéité.

Un système d'obturation fiable et pérenne

Le système d'obturation utilisé dans les produits de la gamme Sécurité Incendie a été conçu pour garantir le maximum de sécurité.

Vidange simple et sans entretien

Vidange automatique protégée de fonderie.

La bouche d'incendie munie d'un obturateur doit se vider complètement après usage pour éviter les risques de gel en hiver. PAM a mis au point un système de vidange totalement automatique constitué d'un simple orifice intégré de fonderie dans la boîte à clapet.

Conception unique sans composants :

- Ne nécessitant aucun entretien
- Assurant le fonctionnement pérenne
- Permettant de s'affranchir des pièces de rechange

Bouche fermée (image 1) : le clapet libère l'orifice de vidange et l'eau s'évacue gravitairement.

Bouche ouverte (image 2) : le clapet obture l'orifice de vidange du début de l'ouverture jusqu'à l'ouverture totale. Il n'y a aucune perte d'eau à travers l'orifice.

Une grande simplicité de mise en oeuvre et en service

La bouche d'incendie a été conçue avec une bride orientable au niveau du coude à patin de façon à pouvoir ajuster au mieux l'orientation de la bouche par rapport à son environnement en surface et de faciliter le raccordement au réseau d'eau.

Coffre réglable depuis l'intérieur plusieurs fois après du remblai.

Des points ancrage - intégrés à la bouche d'incendie - permettent un levage facile et équilibré à l'aide d'élingues.

La manutention est aussi facilitée par la présence de deux platines dans le coffre permettant de soulever la bouche à la verticale.

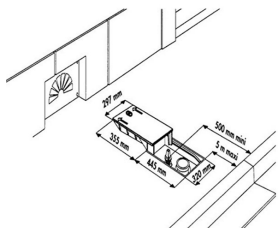
Le système d'Ajustement d'Inclinaison par rapport au Trottoir (A.I.T.)

Le réglage du coffre est rendu possible par le système des 4 vis appelé A.I.T. C'est l'action de ces vis qui permet l'ajustement du coffre par rapport aux axes symétrique, asymétrique et vertical.

Selecta vient du nom d'une grille pour bordure que SG PAM commercialise depuis 1986. Cette grille utilisait le même système de rehausse à l'aide de ses vis qui a été inventé par SG PAM.

Le système A.I.T. est protégé par un boîtier en PPL permettant d'éviter son oxydation et sa prise dans le béton.

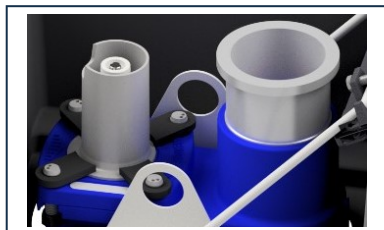
## Installation d'une bouche d'incendie en conformité à la norme NF S 62 200 et aux prescriptions du Cahier des Clauses Techniques Générales aux Marchés publics de Travaux (fascicule 71)



Au moment de l'installation de la bouche et de son raccordement à la canalisation, il est nécessaire de tenir compte de l'encombrement du tampon quand le coffre est ouvert, par rapport à l'environnement : bordure de trottoir, maison, etc.

Positionner la bouche d'incendie en fonction de l'encombrement du coffre et de son ouverture. Le sens d'ouverture du tampon est indiqué par une flèche dessus.

### Produits associés



Kit Anti Street Pooling pour Bouche d'incendie "Selecta 3D" et BI 100



Notice de pose - Bouche Incendie Selecta 3D incongelable DN100