

Bouche d'arrosage incongelable et tige de manœuvre

DN15 et DN20

80 | Bouche d'arrosage incongelable

IMPORTANT : fonctionnement en ouverture ou fermeture totale uniquement

Charge roulante admissible = 10 KN

Coffre et couvercle métalliques abritant une prise d'eau fileté pour raccords fixes ou mobiles (voir tableau ci-dessous)

Raccordement au réseau par contre-bride taraudée ou pour tubes PVC

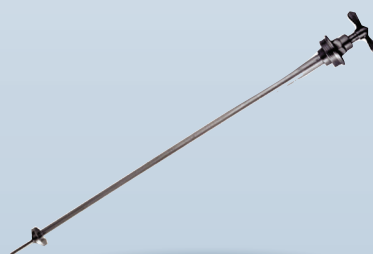

 Organe d'obturation interchangeable fileté 1"1/4 gaz, accessible depuis le niveau du sol comprenant :
 - Une tige porte clapet manœuvrable par tête à manette ou à cache entrée selon option
 - Un clapet situé en partie inférieure

Protection des risques de gel par dispositif de vidange automatique de la colonne après fermeture totale de l'obturateur

80/90B | Avec contre-bride 90B pour fer



80/TM | Tige de manœuvre



⊕ PRODUIT

- ▶ Concept permettant d'assurer, quelle que soit la saison, une fourniture d'eau au niveau du sol destinée à l'arrosage et au lavage.
- ▶ Raccordement au réseau :
 - Par bride pour :
 - Contre bride taraudée au pas du gaz réf. 90B
 - Contre bride spécifique pour tube PVC réf. 90P
 - Par taraudage au pas du gaz ISO 228-1 pour tous raccords filetés.
- ▶ Obturateur interchangeable
- ▶ Dispositif de vidange automatique

PLUS D'INFOS

- En permanence avec coffre fermé
- Avec coffre ouvert uniquement

DN (mm)	Possibilité de raccordement sur prise d'eau			
	1/2 raccord symétrique sans verrou	Raccord express	Coude ou col de cygne orientables	Raccord d'arrosage droit à écrou tournant
15	3/4"	3/4"		
20	1"1/4	1"		

Coffre, couvercle, siège	fonte EN-GJL - NF EN 1561
Chaînette	acier
Organe de manœuvre	tête : laiton NF EN 1216X - tige : laiton NF EN 12164 - clapet : caoutchouc NF EN 681-1
Colonne	acier galvanisé peint
Purgeur automatique	guide ressort / vis de réglage : laiton - ressort : acier inox

 CHARGE ROULANTE
 10 KN

 OBTURATEUR
 100%
 INTER
 CHANGEABLE

 PURGE
 AUTOMATIQUE
 =
 PROTECTION
 CONTRE LE GEL

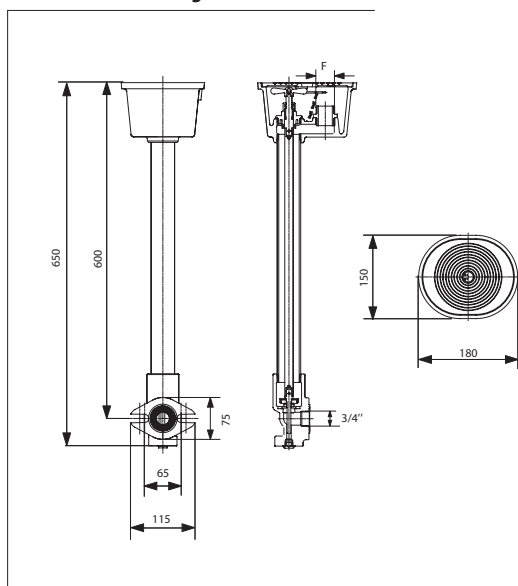
 PRESSION
 10
 BARS

Les certificats d'essai réalisés suivant les normes en vigueur sont disponibles sur simple demande.

Bouche d'arrosage incongelable et tige de manœuvre

DN15 et DN20

80 - Bouche d'arrosage sans contre-bride

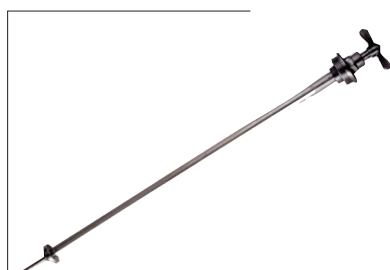


Code	DN	Filetage de la prise d'eau F (pouce)	Tête	Poids (kg)
80.15	15	3/4"	Manette	7,19
80.20	20	1"	Manette	7,19

80/90B - Bouche d'arrosage avec contre-bride

Code	DN	Filetage de la prise d'eau F (pouce)	Taraudage de la bride (pouce)	Tête	Poids (kg)
7080.1515	15	3/4"	1/2"	Manette	7,61
7080.1520	15	3/4"	3/4"	Manette	7,61
7080.2020	20	1"	3/4"	Manette	7,62
7080.2026	20	1"	1"	Manette	7,58

80/TM - Tige de manœuvre



Code	Tête	Matière tige	Poids (kg)
80.20TML	Manette	Laiton	0,93

Retrouvez cette fiche technique sur

HUOT.FR

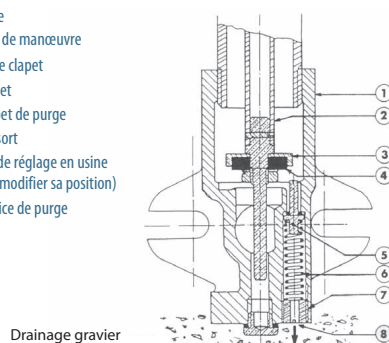


A consulter sur notre site :

- Notre actualité
- Le réseau d'eau potable en 3D
- Nos distributeurs
- Nos fiches techniques en PDF

POUR APPROFONDIR

- 1 - Siège
- 2 - Tige de manœuvre
- 3 - Porte clapet
- 4 - Clapet
- 5 - Clapet de purge
- 6 - Ressort
- 7 - Vis de réglage en usine (ne pas modifier sa position)
- 8 - Orifice de purge



INSTALLATION : Il est recommandé d'éviter le contact direct de la terre avec la partie inférieure de la bouche, et de drainer l'écoulement de purge à l'aide de gravier exclusivement

UTILISATION : Ne pas utiliser la bouche en position intermédiaire. Elle doit soit être ouverte à fond pour assurer la fermeture totale du système, soit fermée complètement afin de garantir la vidange complète

MAINTENANCE : Remplacement de la tige de manœuvre : la totalité de la tige se démonte en dévissant la partie supérieure de la tête (6 pans de 23 mm sur plats).