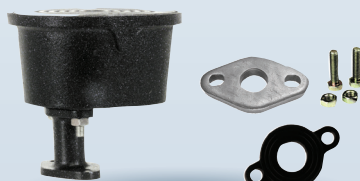


Bouche d'arrosage non congelable et clé pour bouche

81
Bouche d'arrosage non congelable DN15 et 20

Charge roulante admissible = 10 KN

Coffre et couvercle métalliques abritant une prise d'eau à l'intérieur du coffre


81/90B
Avec contre-bride 90B pour fer

PRODUIT

- ▶ Concept permettant d'assurer, en dehors des périodes de gel, une fourniture d'eau au niveau du sol destinée à l'arrosage et au lavage.
- ▶ Raccordement au réseau :
 - Réf. 81 - avec tubulure à bride pour :
 - Contre bride taraudée ISO 228-1 réf. 7190
 - Contre bride spécifique pour tube PVC réf. 4190
 - Réf. SE81 - avec raccord REXUO à serrage extérieur pour tuyau PEHD.
- ▶ Prêt à l'emploi
- ▶ Tête interchangeable depuis le niveau du sol

SE81
Bouche d'arrosage non congelable DN15

Raccordement par système REXUO avec joint large. Mise en place rapide et durable du tube PE


 Autres possibilités de raccordement direct sur sortie de robinet d'éléments fixes ou mobiles :

- Demi raccords symétriques sans verrou ou raccords express (cf. tableau)
- Coudes, cols de cygne orientables ou demi raccords avec écrous tournants

81/JB
Jeu de joint et boulons pour bouches 80 et 81

DETAIL BOUCHE
DETAIL BOUCHE

Raccordement du tuyau d'arrosage semi rigide en sortie de robinet par demi raccord (réf.79.B), à écrou tournant et douille annelée


 Robinet de prise d'eau fixé à l'intérieur du coffre :

- Arrivée à bride
- Sortie fileté au pas du gaz

 Tête DUO interchangeable, accessible depuis le niveau du sol, avec organe de manœuvre :

- A manette (réf. 81)

PLUS D'INFOS

En permanence avec coffre fermé

DN (mm)	Possibilité d'équipement de la prise d'eau	
	1/2 raccord symétrique sans verrou	Raccord express
15	3/4"	3/4"
20	1"	1"

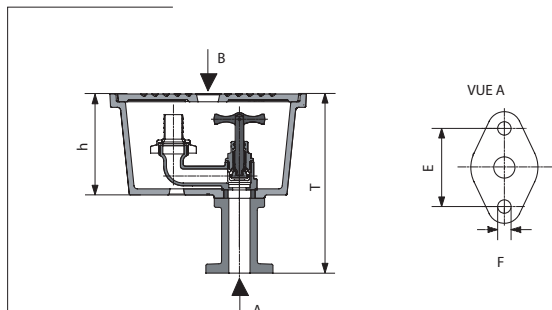
Coffre, couvercle, tubulure	fonte EN-GJL - NF EN 1561
Chainette	acier
Organe de manœuvre	tête : laiton NF EN 1216X - clapet : caoutchouc NF EN 681-1
Robinet	laiton NF EN 1982

CHARGE ROULANTE 10 KN
RACCORDS FACILES RAPIDES ET MULTIPLES
PRESSION 10 BARS

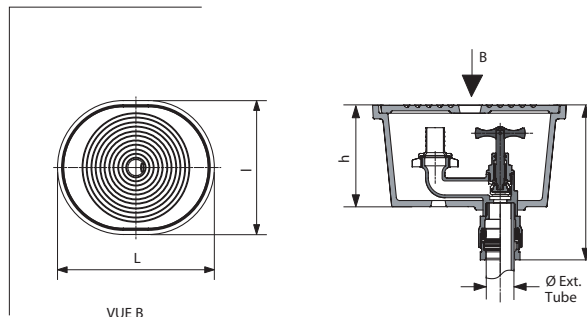
Les certificats d'essai réalisés suivant les normes en vigueur sont disponibles sur simple demande.

Bouche d'arrosage non congelable et clé pour bouche

81 - Arrivée à bride



SE81 - Arrivée REXUO



81 - Bouche d'arrosage arrivée à bride sans contre-bride

Code	DN	Filetage de la prise d'eau F (pouce)	Tête	Hauteur coffre h (mm)	Hauteur avec tubulure T (mm)	Longueur L (mm)	Largeur l (mm)	Bride (mm)		Poids (kg)
								Entraxe E	Trou F	
81.15	15	3/4"	Manette	90	170	175	145	70	11,7	3,37
81.20	20	1"	Manette	90	170	175	145	70	11,7	3,47

SE81 - Bouche d'arrosage arrivée REXUO

Code	DN	Ø Ext. tube (mm)	Filetage de la prise d'eau F (pouce)	Tête	Hauteur coffre h (mm)	Hauteur avec raccord R (mm)	Longueur L (mm)	Largeur l (mm)	Poids (kg)
9081.1520	15	20	3/4"	Manette	90	152	175	145	3,04
9081.1525	15	25	3/4"	Manette	90	150	175	145	3,07

81/90B - Bouche d'arrosage arrivée à bride avec contre-bride

Code	DN	Filetage sortie robinet (pouce)	Taraudage de la bride (pouce)	Tête	Hauteur coffre h (mm)	Hauteur avec tubulure T (mm)	Longueur L (mm)	Largeur l (mm)	Bride (mm)		Poids (kg)
									Entraxe E	Trou F	
7081.1515	15	3/4"	1/2"	Manette	90	170	175	145	70	11,7	3,79
7081.1520	15	3/4"	3/4"	Manette	90	170	175	145	70	11,7	3,79
7081.2020	20	1"	3/4"	Manette	90	170	175	145	70	11,7	3,89
7081.2026	20	1"	1"	Manette	90	170	175	145	70	11,7	3,85

81/JB - Jeu de joint et boulons pour bouche 80 et 81

Code	DN	Poids (kg)
81.JB1520	15-20	0,11