

Collier de prise en charge spécifique plastique à bossage au pas métrique

Pour conduites PE et PVC, PN ≥ 10 bars - Ø ext. de 40 à 200 mm

PRISE EN CHARGE

Avec vis de blocage prise verticale ou latérale

Vissage à la main jusqu'au contact puis 1 tour à la clé de 13

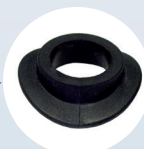
Passage intégral grâce à la forme du joint.
Pas d'utilisation de bague métallique

Mise en œuvre avec deux vis.
Facilité de mise en œuvre

Protection anticorrosion par revêtement époxy 300 µm



Modèle présenté : 88/P



Joint spécifique de sécurité, fabriqué par HUOT

Trou taraudé = 1 seule clé de serrage
Pas d'effet de grippage
Existe en visserie Inox

SE13 - 40x300
Filetage métrique



▶ Voir p.71

Indication du diamètre sur le 1/2 collier sans bossage
Vérification du couple de serrage par clé dynamométrique - Indication du couple de serrage sur étiquette (pour le 88/P)

PRODUIT

- ▶ Collier **spécifique** pour conduites série ISO
- ▶ **Talon de sécurité** évitant tout excès de serrage
- ▶ **Parfaite adhérence** des zones de contact sur toute la périphérie de la conduite
- ▶ Blocage du robinet nécessaire en prise verticale assuré par **le serrage de la vis inox** dans le bossage du collier

FOCUS | DÉTAIL DE L'ÉTANCHÉITÉ COLLIER ROBINET

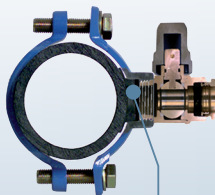
Collier HUOT



Robinet de PEC



montage avec collier LP et SE402



AUTO-ÉTANCHÉITÉ DIRECTE
= Pas de filasse, pas de pâte à joint

180° DE ROTATION DU ROBINET
pour s'aligner avec le branchement

Joint de sécurité

FOCUS | CONCEPTION DU 88-89/P

TALONS DE SÉCURITÉ

Sécurité de pose favorisée par les talons solidaires du demi collier haut évitant tout excès de serrage, en particulier sur les tubes de faible épaisseur



Modèle présenté : 88/P

Champ d'application - Nous consulter pour les compatibilités

PE80 PN10 à 16

PVC PN10 à 25

PE100 PN10 à PN16

PVC BO

⚠ Pour les conduites de faible épaisseur, l'utilisation de colliers P est nécessaire.

Demi-colliers	fonte GJS - NF EN 1563
Bossage	bossage au pas métrique NF ISO 965 : - petit bossage M40x3 - gros bossage M55x3
Joint d'étanchéité	caoutchouc - NF EN 681-1 - température du fluide inférieure à 40°C
Vis de blocage	vis 6 pans en acier inoxydable classe A4 (316)
Visserie	acier revêtu GEOMET 500 grade B 1000 HBS*/variante : acier inoxydable classe A4 (316) couple de serrage préconisé M40x3 = 30Nm / M55x3 = 50Nm
Protection anti-corrosion	époxy, épaisseur moyenne de 300 microns

*Heures Brouillard Salin

Test de résistance suivant cahier des charges HUOT : 120 Nm. Test d'étanchéité et de dépression par extrapolation suivant NF EN 12 842 avec serrage de 30 et 50Nm. Test à la corrosion suivant norme NF EN ISO 9227. Les certificats d'essai réalisés suivant les normes en vigueur sont disponibles sur simple demande.

EPOXY
300
microns

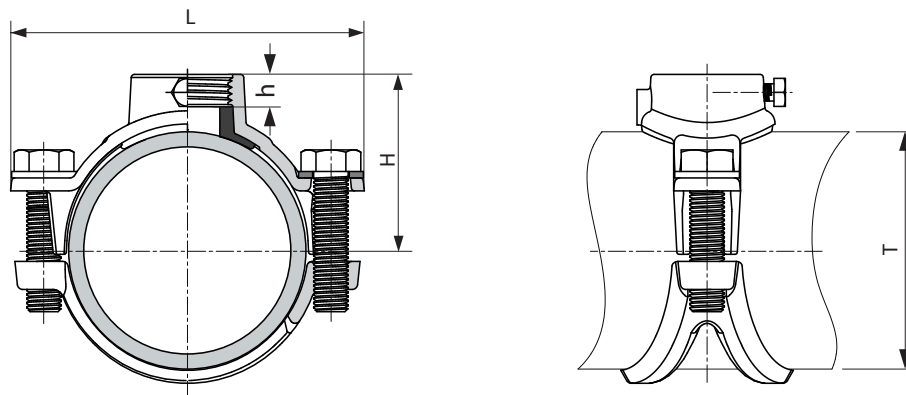
JOINT DE SÉCURITÉ

PRESSION
16
BARS

1 SEULE CLÉ DE SERRAGE
x1

Collier de prise en charge spécifique plastique à bossage au pas métrique

Pour conduites PE et PVC, PN ≥ 10 bars - Ø ext. de 40 à 200 mm



h = compatible avec nez de robinet :
 M40x3 longueur = 20 mm mini
 M55x3 longueur = 25 mm mini

Petit bossage (M40x3)

Code	Code		T Tube ø ext. (mm)	L (mm)	H (mm)	Visserie* Taille	Poids (kg)
	Vis stand.	Vis inox					
88.P4040	88.P4040I		40	121	50,5	M12	0,82
88.P4050	88.P4050I		50	125	53	M12	0,70
88.P4063	88.P4063I		63	125	59,5	M12	0,63
88.P4075	88.P4075I		75	136	65,5	M16	0,89
88.P4090	88.P4090I		90	146	72	M16	0,90
88.P40110	88.P4011I		110	164	82	M16	0,99
88.P40125	88.P4012I		125	178	89,5	M16	1,00
88.P40140	88.P4014I		140	194	97	M16	1,12
88.P40160	88.P4016I		160	213	107	M16	1,20
88.P40200	88.P4020I		200	252	127	M16	1,32

Gros bossage (M55x3)

Code	Code		T Tube ø ext. (mm)	L (mm)	H (mm)	Visserie* Taille	Poids (kg)
	Vis stand.	Vis inox					
88.P5563	88.P5563I		63	125	64,5	M12	0,88
88.P5575	88.P5575I		75	136	70	M16	1,14
88.P5590	88.P5590I		90	146	77	M16	1,08
88.P55110	88.P5511I		110	164	87	M16	1,13
88.P55125	88.P5512I		125	178	94,5	M16	0,93
88.P55140	88.P5514I		140	194	102	M16	1,36
88.P55160	88.P5516I		160	213	112	M16	1,37
88.P55200	88.P5520I		200	252	132	M16	1,58

* Visserie : zinguée bichromatée ou inox

