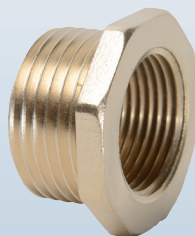


Pièces d'adaptation pour colliers

Pression de fonctionnement admissible : 16 bars

R7 | Réduction concentrique

- > Élément de réduction concentrique pour transformation de collier :
 - à bossage au pas métrique, au pas du gaz
 - à gros bossage en petit bossage.
- > L'étanchéité sur les colliers autre que les réf. HUOT LP88-LP89 - MP98 et 88/P-89/P est réalisée par l'utilisation de matière d'apport ou d'un joint non fourni.

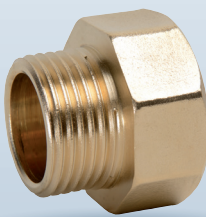


⊕ PRODUIT

- ▶ Utilisation sur la gamme des colliers universels LP88-LP89 - MP98 et 88/P-89/P ne nécessite aucune matière d'apport pour garantir l'étanchéité sur le collier HUOT

1410/R | Réduction mâle

- > Élément de réduction mâle - femelle pour assurer les transformations de collier :
 - à bossage au pas du gaz en pas métrique
 - à bossage au pas métrique en pas du gaz
 - à petit bossage au pas métrique en gros bossage au pas métrique
- > L'étanchéité sur les colliers autre que les réf. HUOT LP88-LP89 - MP98 et 88/P-89/P est réalisée par l'utilisation de matière d'apport ou d'un joint non fourni.



⊕ PRODUIT

- ▶ Utilisation sur la gamme des colliers universels LP88-LP89 - MP98 et 88/P-89/P ne nécessite aucune matière d'apport pour garantir l'étanchéité sur le collier HUOT

9/B | Bouchon mâle

- > Bouchon permettant de mettre en situation d'attente ou d'obturation un piquage effectué avec un collier à bossage au pas métrique.
- > Le joint fourni ne permet pas de garantir l'étanchéité avec un collier autre que les réf. HUOT LP88-LP89 - MP98 et 88/P-89/P. L'utilisation de matière d'apport peut-être nécessaire.

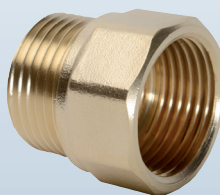


⊕ PRODUIT

- ▶ Utilisation sur la gamme des colliers universels LP88-LP89 - MP98 et 88/P-89/P ne nécessite aucune matière d'apport pour garantir l'étanchéité sur le collier HUOT

1410/B | Mamelon

- > Mamelon prolongateur mâle / femelle pour robinet de prise en charge :
 - à monter sur bride en extrémité de réseau
 - à petit et gros bossage au pas métrique.



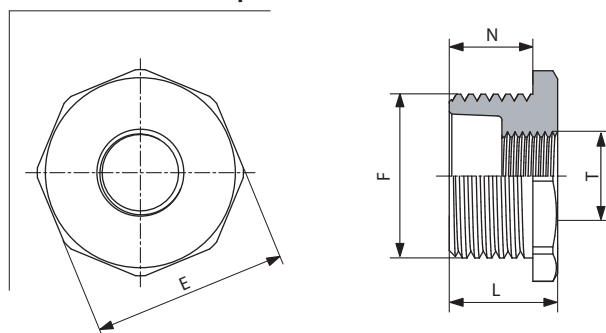
⊕ PRODUIT

- ▶ Utilisation sur la gamme des colliers universels LP88-LP89 - MP98 et 88/P-89/P ne nécessite aucune matière d'apport pour garantir l'étanchéité sur le collier HUOT

Pièces d'adaptation pour colliers

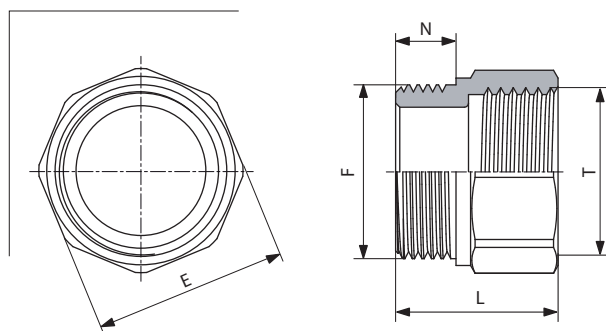
Pression de fonctionnement admissible : 16 bars

R7 - Réduction concentrique



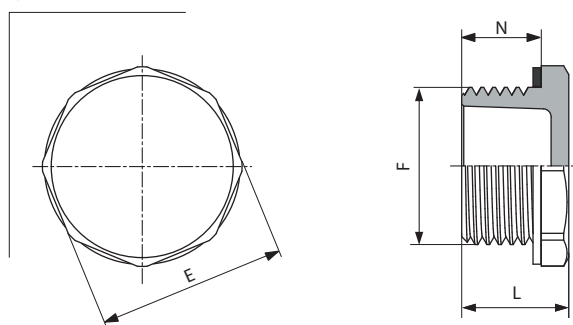
Code	F Filetage	T Taraudage	L (mm)	E (mm)	N (mm)	Poids (kg)
8007.4315	M40x3	1/2"	26	48	20	0,18
8007.4320	M40x3	3/4"	26	48	20	0,16
8007.4326	M40x3	1"	26	48	20	0,11
8007.4333	M40x3	1"1/4	44	48	20	0,21
8007.5515	M55x3	1/2"	32	64	25	0,39
8007.5520	M55x3	3/4"	32	64	25	0,37
8007.5526	M55x3	1"	32	64	25	0,34
8007.5533	M55x3	1"1/4	32	64	25	0,28
8007.5540	M55x3	1"1/2	32	64	25	0,22
8007.5550	M55x3	2"	53	66	25	0,38
8007.5543	M55x3	M40x3	32	64	25	0,31

1410/R - Réduction mâle



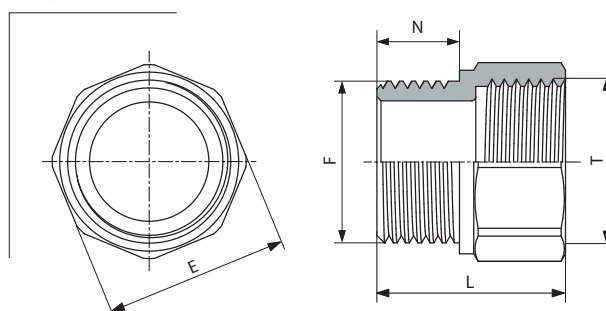
Code	F Filetage	T Taraudage	L (mm)	E (mm)	N (mm)	Poids (kg)
1410.R3343	1"1/4	M40x3	39	46	14,50	0,19
1410.R4340	M40x3	1"1/2	44	54	20	0,23
1410.R4055	1"1/2	M55x3	50	66	18,50	0,45
1410.R4355	M40x3	M55x3	51	66	20	0,44

9/B - Bouchon mâle



Code	F Filetage	L (mm)	E (mm)	N (mm)	Poids (kg)
9.B43	M40x3	27	48	20	0,18
9.B55	M55x3	34	64	25	0,33

1410/B - Mamelon



Code	F Filetage	T Taraudage	L (mm)	E (mm)	N (mm)	Poids (kg)
1410.B43	M40x3	M40x3	46	46	20	0,21
1410.B55	M55x3	M55x3	57	66	25	0,48