

SE 403
SE 903

SPHÉRUO - Robinet bronze d'arrêt avec raccordement REXUO

Robinet 1/4 de tour - DN 20 à 40 - Sortie REXUO 20 à 63 mm

Carré 30 x 30
époxy bleu (9403)
fermeture à gauche
époxy noir (9903)
fermeture à droite

Raccordement
de sortie REXUO
pour tubes
plastique

Ergots permettant
le maintien du
robinet grâce à la
clé de boîtier
lors du serrage
du REXUO



Corps bronze
= plus de durabilité

Raccordement
de sortie REXUO
pour tubes
plastique



Garniture encliquetée

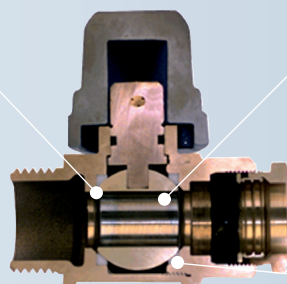
Rapidité de mise
en œuvre
Pas de perte de pièce
Pas d'inversion
des éléments

PRODUIT

- ▶ Robinet 1/4 de tour à **bille pleine**
- ▶ Corps bronze pour plus de **résistance** aux efforts
- ▶ Ergots sur le corps du robinet permettant un serrage efficace du **REXUO** grâce à la clé de boîtier
- ▶ Raccordement de sortie REXUO avec **garniture encliquetée**
- ▶ Conditionnement individuel sous sachet plastique

FOCUS | ÉTANCHÉITÉ DES PRODUITS HUOT

Indexation de la bille
entre sièges téflon
garantissant
une étanchéité totale



Coupe d'un SE402

Bille pleine
à deux voies
à passage
intégral

Joint téflon
favorisant la
manœuvre

9486

EMBASUO
Pour SPHERUO
DN 20 à 40



- ▶ Fixation de l'embase simple et rapide
- ▶ Evite l'introduction de **tout corps étranger**
- ▶ Montage **sans outil**

Corps	bronze NF EN 1982
Mamelon	bronze NF EN 1982 - laiton NF EN 1982
Obturbateur	bille pleine, laiton nickelé chromé NF EN 1216X
Joint d'étanchéité (siège)	PTFE
Tête	tige laiton NF EN 1216X avec joint torique / carré d'ordonnance fonte EN-GJL - NF EN 1561 / revêtement époxy
Nez	petit bossage M40x3 / gros bossage M55x3 NF ISO 965
Raccordement	Rexuo raccord à serrage extérieur, pièces laiton NF EN 1216X
EMBASUO	PE bleu pour cloche et gris pour demi-embase

CORPS
100%
BRONZE

JOINT
LARGE

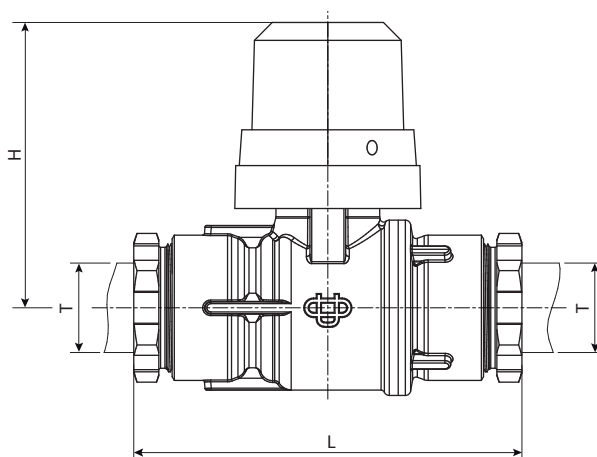
PRESSION
16
BARS

ROTATION
180°
DU ROBINET

Test d'étanchéité de l'enveloppe et de l'obturateur du robinet suivant ISO 5208 PN25. Test du raccordement REXUO: Essai d'étanchéité à la pression intérieure - ISO 3458. Essai d'étanchéité à la dépression intérieure - ISO 3459. Essai de résistance à l'arrachement - ISO 3501. Essai d'étanchéité à la pression intérieure lorsqu'il est soumis à une courbure - ISO 3503. Les certificats d'essai réalisés suivant les normes en vigueur sont disponibles sur simple demande.

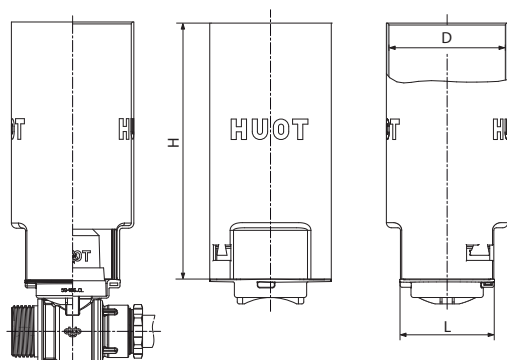
SPHÉRUO - Robinet bronze d'arrêt avec raccordement REXUO

Robinet 1/4 de tour - DN 20 à 40 - Sortie REXUO 20 à 63 mm

SE403/SE903 - SPHERUO


Code		DN	T ø ext. (mm)	L (mm)	H (mm)	Poids (kg)
Ferm. à gauche	Ferm. à droite					
9403.20SE	9903.20SE	20	20	138	80	1,41
9403.25SE	9903.25SE	20	25	108	80	1,22
9403.32SE	9903.32SE	27	32	132	85	1,72
9403.40SE	9903.40SE	32	40	172	92	2,57
9403.50SE	9903.50SE	40	50	214	100	3,97
9403.63SE	9903.63SE	40	63	329	100	6,22

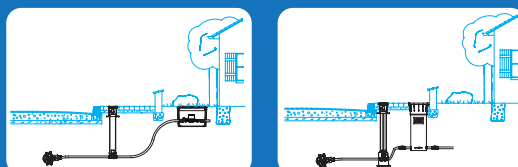
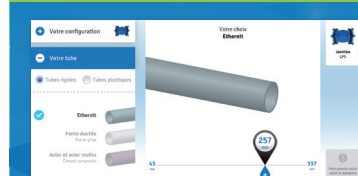
Pour les robinets équipés de garniture encliquetée, voir les références avec le logo **E**

9486 -Embase pour Sphéruo


Code	D (mm)	L (mm)	H (mm)	Poids (kg)
9486.	90	73	200	0,11

POUR APPROFONDIR
SCHEMA DE BRANCHEMENT

Pour des schémas de branchement spécifiques, n'hésitez pas à nous consulter pour vous apporter nos conseils techniques


APPLICATION LARGE PLAGE HUOT


- Permet de trouver la bonne référence HUOT en fonction du DN de la conduite pour tout raccordement
- Démo 3D des produits
- Vidéos d'installation des produits
- Application ludique et pratique

Télécharger l'application pour smartphone et tablette sur AppStore ou Google Play