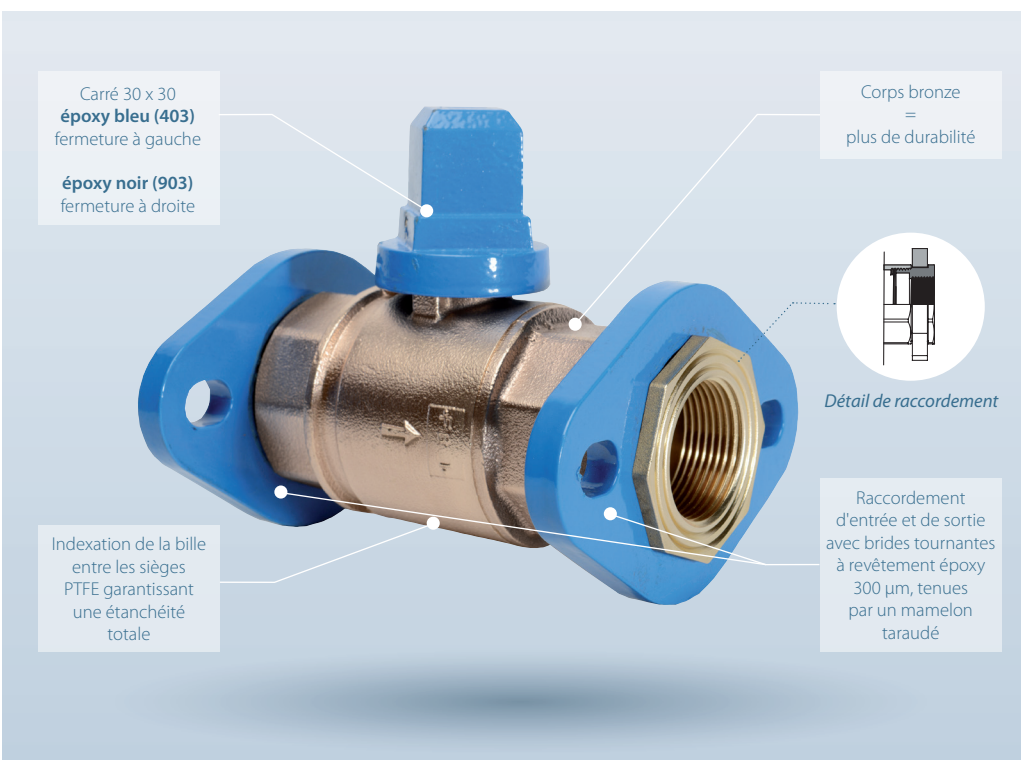


403  
903

## SPHÉRUO - Robinet d'arrêt bronze avec raccordement à brides

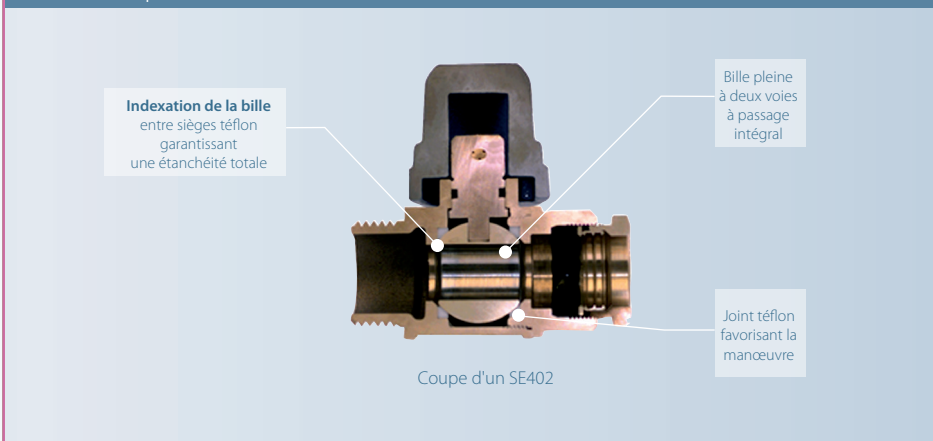
Robinet 1/4 de tour - DN 20 à 40



### ⊕ PRODUIT

- ▶ Robinet d'arrêt 1/4 de tour à **bille pleine**
- ▶ Corps bronze pour plus de **résistance** aux efforts
- ▶ Raccordement de sortie à bride tournante à **revêtement époxy 300 microns**

## FOCUS | ÉTANCHÉITÉ DES PRODUITS HUOT



9486

EMBASUO  
Pour SPHERUO  
DN 20 à 40



- ▶ Fixation de l'embase simple et rapide
- ▶ Evite l'introduction de **tout corps étranger**
- ▶ Montage **sans outil**

Corps - Mamelon robinet	bronze NF EN 1982
Mamelons brides	laiton NF EN 1216X
Obturbateur	bille pleine, laiton nickelé chromé NF EN 1216X
Joint d'étanchéité (siège)	PTFE
Tête	tige laiton NF EN 1216X avec joint torique / carré d'ordonnance fonte EN-GJL - NF EN 1561 / revêtement époxy
Raccordement	bride acier à revêtement époxy percée de 2 trous oblongs (voir tableau)
EMBASUO	PE bleu pour cloche et gris pour demi-embase

**CORPS**  
**100%**  
**BRONZE**

**BRIDE OVALE**  
**EPOXY**  
**300**  
**microns**

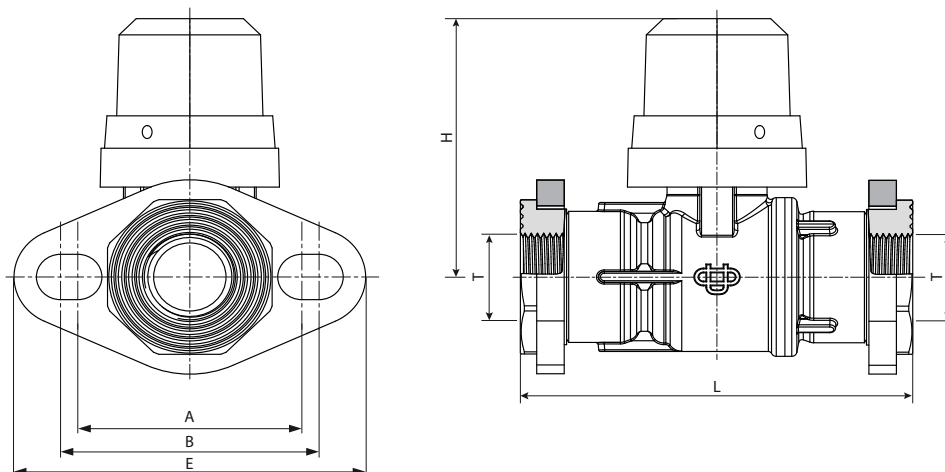
**PRESSION**  
**16**  
**BARS**

**PROTECTION**  
**DE LA**  
**MANŒUVRE**  
**AVEC**  
**L'EMBASUO**

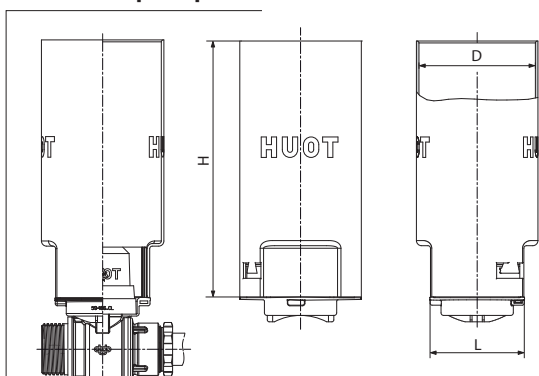
Test d'étanchéité de l'enveloppe et de l'obturateur du robinet suivant ISO 5208 PN25. Les certificats d'essai réalisés suivant les normes en vigueur sont disponibles sur simple demande.

## SPHÉRUO - Robinet d'arrêt bronze avec raccordement à brides

*Robinet 1/4 de tour - DN 20 à 40*

**403/903 - SPHERUO**


Code		DN	Entraxe (mm)		Brides			H (mm)	L (mm)	Poids (kg)
Ferm. à gauche	Ferm. à droite		A	B	T Taraudage (pouce)	E (mm)	ø boulons préconisés			
403.20	903.20	20	65	75	3/4"	102	M10	80	114	1,75
403.27	903.27	27	70	80	1"	110	M12	85	139	2,47
403.32	903.32	32	90	100	1"1/4	135	M12	92	164	3,53
403.40	903.40	40	95	105	1"1/2	145	M12	100	190	5,39

**9486 - Embase pour Sphéruo**


Code	D (mm)	L (mm)	H (mm)	Poids (kg)
9486.	90	73	200	0,11

**PRODUITS ASSOCIÉS**
*Prise en charge perdue LP9189*

**Voir p.43**
*UOBLOC 87/A*

**Voir p.61**
*Tube allonge*

**Voir p.63**
*Bouchon bleu*

**Voir p.63**
*Bouche à clé 86*

**Voir p.65**
**PRODUITS PERMETTANT DE CONSTITUER UN BRANCHEMENT AVEC BOUCHE À CLÉ**

Retrouvez cette fiche technique sur

**HUOT.FR**

**A consulter sur notre site :**

- Notre actualité
- Le réseau d'eau potable en 3D
- Nos distributeurs
- Nos fiches techniques en PDF