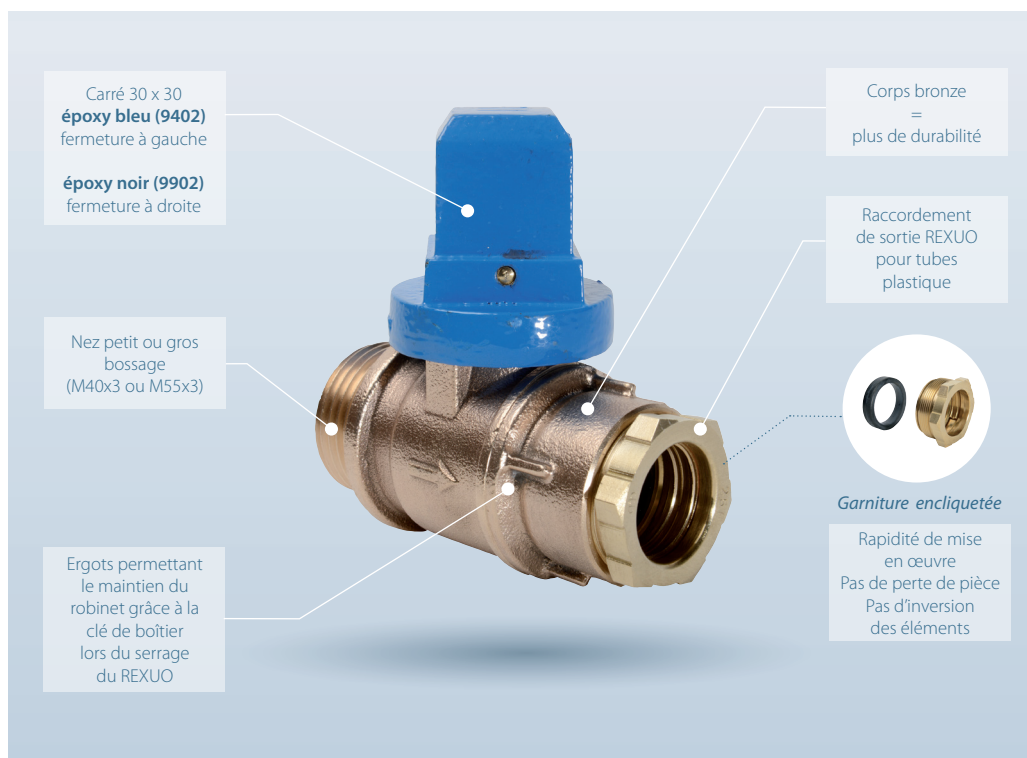


SE 402
SE 902

SPHÉRUO - Robinet bronze de prise en charge latérale avec raccordement REXUO

Robinet 1/4 de tour - Nez au pas métrique - DN 20 à 40 - Sortie REXUO 20 à 63 mm

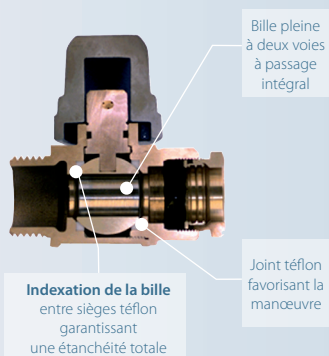
PRISE EN CHARGE



⊕ PRODUIT

- ▶ Robinet de prise en charge conçu pour les **zones péri-urbaines et rurales**
- ▶ Robinet 1/4 de tour à **bille pleine**
- ▶ Corps bronze pour plus de **résistance** aux efforts
- ▶ Ergots sur le corps du robinet permettant un serrage efficace du **REXUO** grâce à la clé de boîtier
- ▶ Raccordement de sortie REXUO avec **garniture encliquetée** (références concernées : voir tableau ci-contre)
- ▶ Conditionnement individuel sous **sachet plastique**

FOCUS | ÉTANCHÉITÉ DES PRODUITS HUOT



9486

EMBASUO
Pour SPHERUO
DN 20 à 40



- ▶ Fixation de l'embase simple et rapide
- ▶ Evite l'introduction de **tout corps étranger**
- ▶ Montage **sans outil**

| | |
|----------------------------|--|
| Corps | bronze NF EN 1982 |
| Mamelon | bronze NF EN 1982 - laiton NF EN 1216X / NF EN 1982 |
| Obturbateur | bille pleine, laiton nickelé chromé NF EN 1216X |
| Joint d'étanchéité (siège) | PTFE |
| Tête | tige laiton NF EN 1216X avec joint torique / carré d'ordonnance fonte EN-GJL - NF EN 1561 / revêtement époxy |
| Nez | petit bossage M40x3 / gros bossage M55x3 NF ISO 965 |
| Raccordement | Rexuo raccord à serrage extérieur, pièces laiton NF EN 1216X / NF EN 1982 |
| EMBASUO | PE bleu pour cloche et gris pour demi-embase |

CORPS
100%
BRONZE

JOINT
LARGE

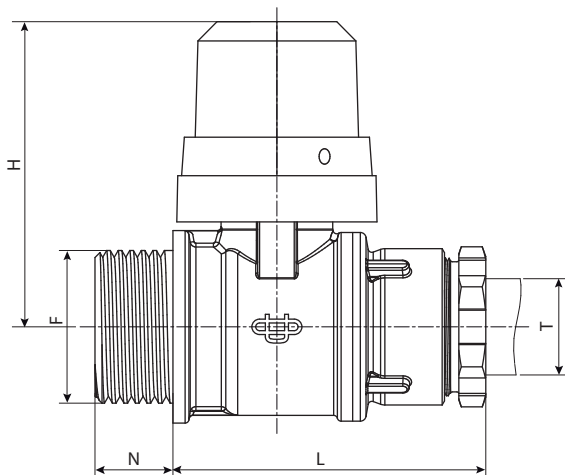
PRESSION
16
BARS

ROTATION
180°
DU ROBINET

Test d'étanchéité de l'enveloppe et de l'obturateur du robinet suivant ISO 5208 PN25. Les certificats d'essai réalisés suivant les normes en vigueur sont disponibles sur simple demande.

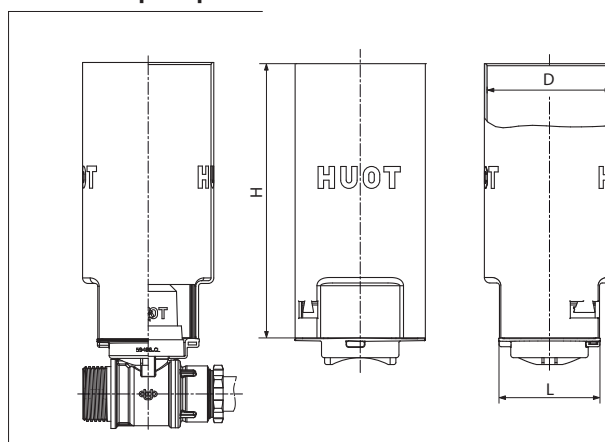
SPHÉRUO - Robinet bronze de prise en charge latérale avec raccordement REXUO

Robinet 1/4 de tour - Nez au pas métrique - DN 20 à 40 - Sortie REXUO 20 à 63 mm

SE402/SE902 - Sphéruo


| Code | | DN | F Filetage NEZ | T ø ext. Sortie (mm) | L (mm) | H (mm) | N (mm) | ø outil avec garde de perçage (mm) | Poids (kg) |
|----------------|----------------|----|----------------------|----------------------------|-----------|-----------|-----------|--|---------------|
| Ferm. à gauche | Ferm. à droite | | | | | | | | |
| 9402.20SE | 9902.20SE | 20 | M40x3 | 20 | 84 | 80 | 20 | 17 | 1,16 |
| 9402.25SE | 9902.25SE | 20 | M40x3 | 25 | 81 | 80 | 20 | 20 | 1,17 |
| 9402.2032SE | 9902.2032SE | 20 | M40x3 | 32 | 88 | 80 | 20 | 20 | 1,24 |
| 9402.32SE | 9902.32SE | 25 | M40x3 | 32 | 111 | 85 | 20 | 27 | 1,64 |
| 9402.32SEG | 9902.32SEG | 25 | M55x3 | 32 | 102 | 85 | 25 | 27 | 1,69 |
| 9402.2540SE | 9902.2540SE | 25 | M55x3 | 40 | 116 | 85 | 25 | 27 | 1,78 |
| 9402.3050SE | 9902.3050SE | 32 | M55x3 | 50 | 134 | 92 | 25 | 32 | 2,48 |
| 9402.40SE | 9902.40SE | 32 | M55x3 | 40 | 119 | 92 | 25 | 32 | 2,40 |
| 9402.50SE | 9902.50SE | 40 | M55x3 | 50 | 143 | 100 | 25 | 38 | 3,59 |
| 9402.63SE | 9902.63SE | 40 | M55x3 | 63 | 155 | 100 | 25 | 38 | 3,97 |

Pour les robinets équipés de garniture encliquetée, voir les références avec le logo **E**

9486 - Embase pour Sphéruo


| Code | D (mm) | L (mm) | H (mm) | Poids (kg) |
|-------|-----------|-----------|-----------|---------------|
| 9486. | 90 | 73 | 200 | 0,11 |

