

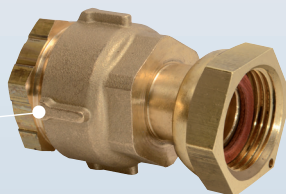
Raccord REXUO à écrou serti

Pour tubes PE normes NF 114, NFT 54-071 et tubes PVC norme NF EN 1452 - Ø ext. de 20 à 63 mm

9214 | Raccord droit à écrou serti

1 raccordement REXUO droit
et un écrou serti
Ø Ext. 20 à 63 mm

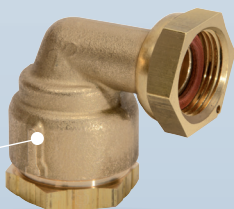
Ergots permettant le maintien du boîtier grâce à la clé spécifique lors du serrage du REXUO



9219 | Raccord à 90° à écrou serti

1 raccordement REXUO à 90°
et un écrou serti
Ø Ext. 25 à 50 mm

Ergots permettant le maintien du boîtier grâce à la clé spécifique lors du serrage du REXUO



SE 239 | Raccord à 135° à écrou serti

1 raccordement REXUO à 135°
et un écrou serti
Ø Ext. 25 à 32 mm

Ergots permettant le maintien du boîtier grâce à la clé spécifique lors du serrage du REXUO



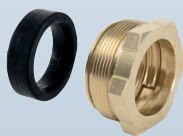
⊕ PRODUIT

- ▶ Raccord **assemblé et prêt** à la mise en œuvre du tube
- ▶ **Joint large** assurant performance et durabilité
- ▶ **Excellente résistance** à la torsion et à l'arrachement du tube
- ▶ **Le concept REXUO** est présent également sur les robinets de PEC HUOT, robinetterie de compteur et bouche d'arrosage
- ▶ Raccordement de sortie REXUO avec **garniture encliquetée** (références concernées : voir tableau ci-contre)
- ▶ Conditionnement sous **sachet individuel**

FOCUS | GARNITURE

GARNITURE ENCLIQUETÉE

Rapidité de mise en œuvre
Pas de perte de pièce
Pas d'inversion des éléments



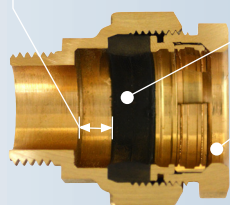
FOCUS | DÉTAIL DU CONCEPT REXUO

GRANDE LARGEUR

d'emboîtement après le joint
= Sécurité de montage maximale

JOINT LARGE HUOT

= Performance et durabilité



Guidage du tube assuré par l'alésage de l'écrou de compression

Coupe d'un SE13

➡ PRODUITS ASSOCIÉS

Kit auto-étanche



▶ Voir p.83 et 85

> Transforme les boîtiers REXUO
Pas de filasse ni de pâte à joint

Clé REXUO et clé de boîtier



▶ Voir p.89

> Serrage simple et rapide
Ø 25 à 63 disponibles

Corps	laiton NF EN 1216X / NF EN 1982
Écrou serti	laiton NF EN 1216X, percé pour plombage taraudé au pas du gaz NF EN ISO 228-1
Garniture d'étanchéité et d'assemblage	joint d'étanchéité : caoutchouc EN 681-1, température du fluide inférieure à 40°C bague anti-friction et bague de crampage : laiton NF EN 1216X écrou de compression : fileté, laiton NF EN 1216X

Les raccords 9214-9219 et SE239 pour branchement d'eau potable sont utilisés sans manchette de raidissement :
 • Sur tube polyéthylène PE 80 - PE 100 de pression nominale 12,5 et 16 bars, correspondant à la norme NF 114
 • Sur tube polyéthylène PE de 32 de pression nominale 3 et 10 bars, correspondant à la norme NFT 54-071
 • Sur tube PVC suivant la norme NF EN 1452

Autres applications : nous consulter

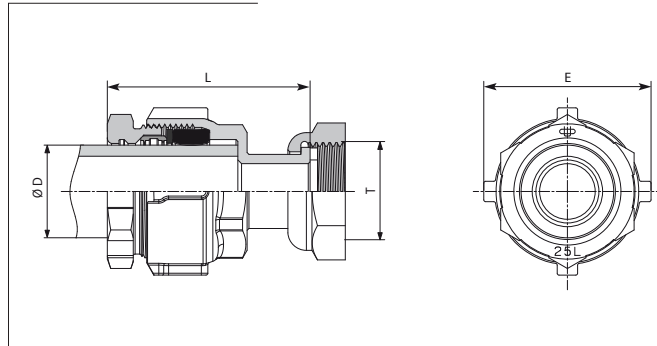


Test du raccordement REXUO : Essai d'étanchéité à la pression intérieure - ISO 3458. Essai d'étanchéité à la dépression intérieure et caractéristiques requises - ISO 3459. Essai de résistance à l'arrachement - ISO 3501. Essai d'étanchéité à la pression intérieure lorsqu'il est soumis à une courbure - ISO 3503. Les certificats d'essai réalisés suivant les normes en vigueur sont disponibles sur simple demande.

Raccord REXUO à écrou serti

Pour tubes PE normes NF 114, NF T 54-071 et tubes PVC norme NF EN 1452 - Ø ext. de 20 à 63 mm

9214 - Raccord à écrou serti



Série métrique

Code	D (mm)	T (Taraudage)	E (mm)	L (mm)	Serrage préconisé (daN.m)	Poids (kg)
9214.20	20	1/2"	38	55	3	0,14
9214.25	25	3/4"	45	55	butée	0,22 E
9214.32	32	1"	56	65	butée	0,38 E
9214.40	40	1 1/4"	67	83	butée	0,53 E
9214.50	50	1 1/2"	77	99	butée	0,81 E
9214.63	63	2"	95	115	butée	1,39 E

Raccord décalé

Code	D (mm)	T (Taraudage)	E (mm)	L (mm)	Serrage préconisé (daN.m)	Poids (kg)
9214.2020	20	3/4"	37	58	3	0,23
9214.2526	25	1"	45	57	butée	0,21 E
9214.3220	32	3/4"	56	62	butée	0,40 E

Série fer

Code	D (mm)	T (Taraudage)	E (mm)	L (mm)	Serrage préconisé (daN.m)	Poids (kg)
9214.27	27	3/4"	45	57	3	0,21
9214.34	34	1"	56	66	3	0,39

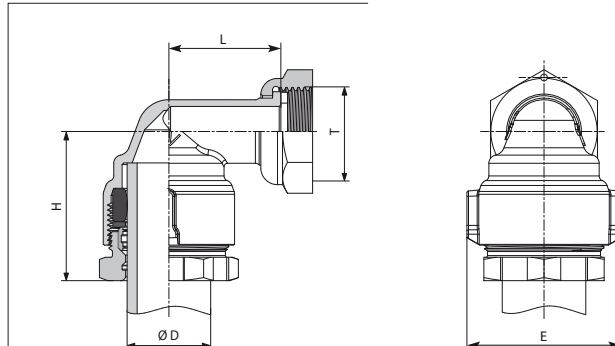
Raccord décalé

Code	D (mm)	T (Taraudage)	E (mm)	L (mm)	Serrage préconisé (daN.m)	Poids (kg)
9214.2726	27	1"	45	60	3	0,20

E Garniture Encliquetée

√ Assemblage testé en usine

9219 - Raccord coudé à 90° à écrou serti



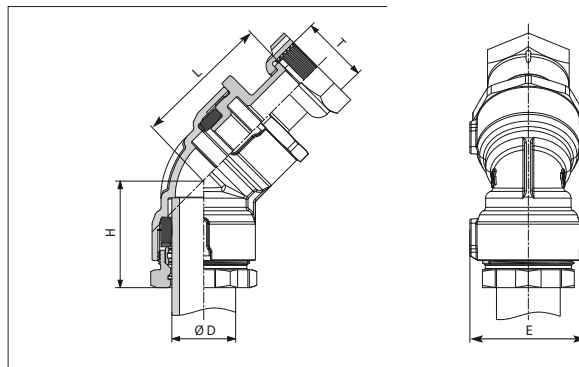
Série métrique

Code	D (mm)	T (Taraudage)	E (mm)	H (mm)	L (mm)	Serrage préconisé (daN.m)	Poids (kg)
9219.25	25	3/4"	46	45	34	butée	0,22 E
9219.32	32	1"	57	53	41	butée	0,37 E
9219.40	40	1 1/4"	67	72	49	butée	0,63 E
9219.50	50	1 1/2"	78	85	75	7	1,20 √

Raccord décalé

Code	D (mm)	T (Taraudage)	E (mm)	H (mm)	L (mm)	Serrage préconisé (daN.m)	Poids (kg)
9219.2526	25	1"	46	47	37	butée	0,27 E
9219.3220	32	3/4"	57	53	43	butée	0,37 E
9219.3233	32	1 1/4"	57	57	56	butée	0,51 E √

SE239 - Raccord coudé à 135° à écrou serti



Code	D (mm)	T (Taraudage)	E (mm)	H (mm)	L (mm)	Serrage préconisé (daN.m)	Poids (kg)
9239.25	25	3/4"	46	42	70	butée	0,32 E √