

SÉRIE 1

Coude à 90° - 10050

Raccord à encliqueter à 90° pour systèmes de canalisations PEHD pression.
Permet l'assemblage à 90° de 2 tubes de diamètres égaux.
Compatible avec les tubes en PVC pression moyennant l'adaptation des bagues et écrous aux spécifications du PVC (kit 1091Q).
Disponible en PN16 (EAU) / PN10 (AIR) du d20 à 63 mm.

+ Produit

- **Compact et esthétique** : Idéal pour les applications où l'espace est limité et l'apparence essentielle
- Pose en aérien ou enterrée
- **Installation simple** sans outil et sans serrage - Déverrouillable si besoin
- **Étanchéité indépendante du maintien sur le tube** - Double bague de serrage
- Ne nécessite pas de protection contre la corrosion
- **Homogénéité des matériaux** de l'assemblage.
- **Effet piston négligeable** grâce à l'ensemble double bague et écrou.



PN 16

Domaines d'application

Adduction d'eau potable ou brute. Air comprimé. Géothermie. Température du fluide : max 40°C, détimbrage à partir de 20°C.

Caractéristiques techniques

Matière

Corps : Polypropylène, copolymère haute qualité. Ecrous : Polypropylène, copolymère haute qualité. Joints : NBR. Bagues de crampage : Polyacétal.

Références normatives

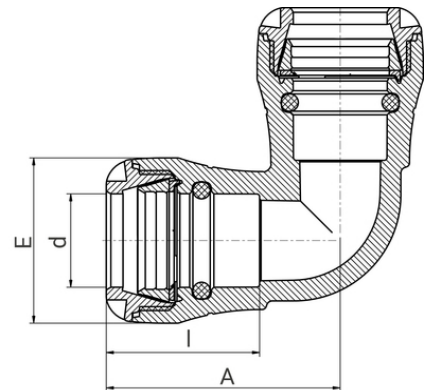
ISO 17885: 2021 - Systèmes de canalisations en plastiques – Raccords mécaniques pour les canalisations sous pression – Spécifications

Certification

Attestation de Conformité Sanitaire (ACS)

Tableau des dimensions

Référence	d	E	A	I	PN à 20°C
1005020	20	41	67	45	16
1005025	25	47	73	48	16
1005032	32	58	81	54	16
1005040	40	70	106	70	16
1005050	50	85	119	78	16
1005063	63	103	141	90	16



Outillage pour la mise en oeuvre

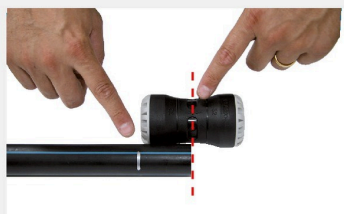
Clé pour Série 1 - 1099



Cône à chanfreiner - 796000



Guide de mise en oeuvre



Le tube doit être emboîté jusqu'au milieu du raccord. Marquer la profondeur d'emboîtement sur le tube.



Insérer le tube dans le raccord jusqu'à la butée centrale pour passer le joint.



S'assurer que l'extrémité du raccord est alignée avec le trait.

Accessoires

Kit d'adaptation encliquetable pour tube PE/PVC - 1091Q



Jeu de 2 adaptateurs - Écrou prisonnier - Filet cylindrique - ISO 228 - 35891



Données logistiques

Référence	Pièce				Sachet		Carton				
	L	l	h	Poids(kg)	Qté	Poids(kg)	L	l	h	Qté	Poids(kg)
1005020	90	90	45	0,07	10	0,7	570	490	330	300	22,4
1005025	100	100	50	0,09	10	0,9	570	490	330	200	19,4
1005032	115	115	60	0,15	5	0,75	570	490	330	130	20,9
1005040	145	145	70	0,29	-	-	570	490	330	75	23,15
1005050	165	165	85	0,42	-	-	570	490	330	45	20,3
1005063	195	195	105	0,79	-	-	570	490	330	25	21,15

pour les pièces livrées en sachet, le minimum de commande correspond à la quantité par sachet.