


SÉRIE 1
Coude à 90° - Dérivation fileté PP - Filet conique - ISO 7-1 - 10850

Adaptateur à encliqueter coudé à 90° - Fileté pour systèmes de canalisations PEHD pression.

Permet l'assemblage à 90° d'un tube en PEHD avec un accessoire de réseau taraudé cylindrique selon ISO 7-1, de préférence en matériau plastique (type PP, PVC, PARV...).

Facilite les interventions futures sur l'installation.

Disponible en PN16 du d20x1/2" au d63x2".


Produit

- **Compact et esthétique** - Idéal pour les applications où l'espace est limité et l'apparence essentielle
- Pose en aérien ou enterrée
- **Installation simple sans outil** - Déverrouillable si besoin
- **Étanchéité indépendante du maintien sur le tube**
- Double bague de serrage
- **Ne nécessite pas de protection contre la corrosion**

Domaines d'application

Adduction d'eau potable ou brute. Air comprimé. Géothermie. Température du fluide : max 40°C, détimbrage à partir de 20°C.

Caractéristiques techniques

Matière

Corps : Polypropylène, copolymère haute qualité. Ecrous : Polypropylène, copolymère haute qualité. Filetage : Polypropylène, copolymère haute qualité. Joints : NBR.

Références normatives

ISO 17885: 2021 - Systèmes de canalisations en plastiques — Raccords mécaniques pour les canalisations sous pression — Spécifications

ISO 7-1:1994 Filetages de tuyauterie pour raccordement avec étanchéité dans le filet — Partie 1: Dimensions, tolérances et désignation

NF EN 681-1: Garnitures d'étanchéité en caoutchouc - Spécification des matériaux pour garnitures d'étanchéité pour joints de canalisations utilisées dans le domaine de l'eau et de l'évacuation. - Partie 1 : caoutchouc vulcanisé

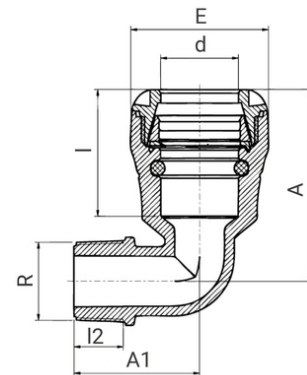
Certification

Attestation de Conformité Sanitaire (ACS)



Tableau des dimensions

Référence	d x R	E	A	A1	l	PN à 20°C	I2
108502005	20 x 1/2"	41	66	41	45	16	16
108502007	20 x 3/4"	41	66	42	45	16	17
108502505	25 x 1/2"	47	74	44	48	16	16
108502507	25 x 3/4"	47	74	45	48	16	17
108502510	25 x 1"	47	74	47	48	16	19
108503207	32 x 3/4"	58	81	51	53	16	17
108503210	32 x 1"	58	81	53	53	16	19
108503213	32 x 1 1/4"	58	81	54	53	16	21
108503215	32 x 1 1/2"	58	81	62	53	16	22
108503220	32 x 2"	58	89	66	53	16	25
108504010	40 x 1"	70	107	57	71	16	19
108504013	40 x 1 1/4"	70	107	58	71	16	21
108504015	40 x 1 1/2"	70	107	60	71	16	21
108505013	50 x 1 1/4"	85	122	68	79	16	22
108505015	50 x 1 1/2"	85	122	68	79	16	21
108506313	63 x 1 1/4"	103	143	76	90	16	22
108506315	63 x 1 1/2"	103	143	78	90	16	21
108506320	63 x 2"	103	143	81	90	16	25



Outillage pour la mise en oeuvre

Clé pour Série 1 - 1099



Cône à chanfreiner - 796000



Accessoires

Kit d'adaptation encliquetable pour tube PE/PVC - 1091Q



Jeu de 2 adaptateurs - Écrou prisonnier - Filet cylindrique - ISO 228 - 35891



Données logistiques

Référence	Pièce				Sachet		Carton				
	L	l	h	Poids(kg)	Qté	Poids(kg)	L	l	h	Qté	Poids(kg)
108502005	80	65	45	0,04	10	0,400	570	490	330	320	14,20
108502007	85	65	45	0,05	10	0,500	570	490	330	300	16,40
108502505	90	70	50	0,05	10	0,500	570	490	330	350	18,90
108502507	90	70	50	0,06	10	0,600	570	490	330	350	22,40

Référence	Pièce				Sachet		Carton				
	L	l	h	Poids(kg)	Qté	Poids(kg)	L	l	h	Qté	Poids(kg)
108502510	95	75	50	0,06	10	0,600	570	490	330	350	22,40
108503207	100	80	60	0,09	5	0,450	570	490	330	180	17,60
108503210	100	85	60	0,09	5	0,450	570	490	330	180	17,60
108503213	105	85	60	0,11	5	0,550	570	490	330	140	16,80
108503215	110	95	60	0,13	5	0,650	570	490	330	150	20,90
108503220	125	95	70	0,15	-	-	570	490	330	130	20,9
108504010	140	105	70	0,17	-	-	570	490	330	100	18,40
108504013	140	105	70	0,19	-	-	570	490	330	100	20,40
108504015	140	105	70	0,19	-	-	570	490	330	100	20,40
108505013	155	115	85	0,26	-	-	570	490	330	65	18,30
108505015	155	115	85	0,28	-	-	570	490	330	60	18,20
108506313	180	130	105	0,43	-	-	570	490	330	40	18,60
108506315	180	130	105	0,45	-	-	570	490	330	40	19,40
108506320	180	135	105	0,48	-	-	570	490	330	40	20,60

pour les pièces livrées en sachet, le minimum de commande correspond à la quantité par sachet.