


SÉRIE 1
Coude à 90° - Dérivation taraudée PP - Filet conique - ISO 7-1 - 10150

Adaptateur à encliqueter coudé à 90° - Taraudé polypropylène ISO 7-1.

Pour systèmes de canalisations PEHD pression.

Permet l'assemblage à 90° d'un tube en PEHD avec un accessoire de réseau taraudé cylindrique selon ISO 7-1, de préférence en matériau plastique (type PP, PVC, PARV...).

Disponible en PN 16 du d20x1/2" à d63x2".


Produit

- **Compact et esthétique** - Idéal pour les applications où l'espace est limité et l'apparence essentielle
- Pose en aérien ou enterrée
- **Installation simple sans outil** - Déverrouillable si besoin
- **Étanchéité indépendante du maintien sur le tube**
- Double bague de serrage
- **Ne nécessite pas de protection contre la corrosion**

Domaines d'application

Adduction d'eau potable ou brute. Air comprimé. Géothermie. Température du fluide : max 40°C, détimbrage à partir de 20°C.

Caractéristiques techniques

Matière

Corps : Polypropylène, copolymère haute qualité. Ecrous : Polypropylène, copolymère haute qualité. Filetage : Polypropylène, copolymère haute qualité. Joints : NBR.

Références normatives

ISO 17885: 2021 - Systèmes de canalisations en plastiques — Raccords mécaniques pour les canalisations sous pression — Spécifications

ISO 7-1:1994 Filetages de tuyauterie pour raccordement avec étanchéité dans le filet — Partie 1: Dimensions, tolérances et désignation

NF EN 681-1: Garnitures d'étanchéité en caoutchouc - Spécification des matériaux pour garnitures d'étanchéité pour joints de canalisations utilisées dans le domaine de l'eau et de l'évacuation. - Partie 1 : caoutchouc vulcanisé

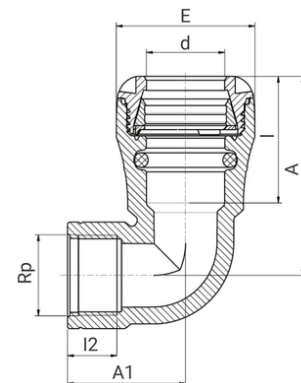
Certification

Attestation de Conformité Sanitaire (ACS)



Tableau des dimensions

Référence	d x Rp	E	A	A1	l	l2	PN à 20°C
101502005	20 x 1/2"	41	67	39	45	17	16
101502007	20 x 3/4"	41	67	43	45	18	16
101502010	20 x 1"	41	67	49	45	21	16
101502505	25 x 1/2"	47	74	40	48	17	16
101502507	25 x 3/4"	47	74	43	48	18	16
101502510	25 x 1"	47	74	50	48	21	16
101503207	32 x 3/4"	58	83	45	54	18	16
101503210	32 x 1"	58	83	49	54	21	16
101503213	32 x 1 1/4"	58	83	60	54	24	16
101504010	40 x 1"	70	107	51	72	21	16
101504013	40 x 1 1/4"	70	107	61	72	24	16
101504015	40 x 1 1/2"	70	107	65	72	24	16
101505015	50 x 1 1/2"	85	119	63	79	24	16
101505020	50 x 2"	85	119	75	79	29	16
101506320	63 x 2"	103	141	70	90	29	16



Outillage pour la mise en oeuvre

Clé pour Série 1 - 1099



Cône à chanfreiner - 796000



Accessoires

Kit d'adaptation encliquetable pour tube PE/PVC - 1091Q



Jeu de 2 adaptateurs - Écrou prisonnier - Filet cylindrique - ISO 228 - 35891



Jeu de 2 adaptateurs filetés (Filet conique - ISO 7-1) - Écrou prisonnier (Filet cylindrique - ISO 228) - 35890



Données logistiques

Référence	Pièce				Sachet		Carton				
	L	l	h	Poids(kg)	Qté	Poids(kg)	L	l	h	Qté	Poids(kg)
101502005	80	60	45	0,04	10	0,4	570	490	330	240	11
101502007	85	65	45	0,05	10	0,5	570	490	330	240	13,4
101502010	90	70	45	0,06	10	0,6	570	490	330	240	15,8
101502505	95	75	50	0,06	10	0,6	570	490	330	220	14,6
101502507	95	75	50	0,06	10	0,6	570	490	330	300	19,4

Référence	Pièce				Sachet		Carton				
	L	l	h	Poids(kg)	Qté	Poids(kg)	L	l	h	Qté	Poids(kg)
101502510	95	75	50	0,08	10	0,8	570	490	330	200	17,4
101503207	105	80	60	0,09	5	0,45	570	490	330	175	17,15
101503210	105	80	60	0,11	5	0,55	570	490	330	175	20,65
101503213	110	90	60	0,15	5	0,75	570	490	330	130	20,9
101504010	135	95	70	0,18	-	-	570	490	330	110	21,2
101504013	135	100	70	0,23	-	-	570	490	330	100	24,4
101504015	140	100	70	0,24	-	-	570	490	330	90	23
101505015	150	110	85	0,33	-	-	570	490	330	60	21,2
101505020	160	120	85	0,34	-	-	570	490	330	55	20,1
101506320	180	130	105	0,53	-	-	570	490	330	35	19,95

pour les pièces livrées en sachet, le minimum de commande correspond à la quantité par sachet.