

SÉRIE 1

Coude à 90° - Dérivation fileté laiton - Filet conique - ISO 7-1 - 10770

Adaptateur à encliqueter coudé à 90° - Fileté laiton ISO 7-1.

Pour systèmes de canalisations PEHD pression.

Permet l'assemblage à 90° d'un tube en PEHD avec un accessoire de réseau taraudé selon ISO 7-1, tous matériaux.

Disponible en PN16 du d32x3/4" à d63x2".



+ Produit

- **Compact et esthétique** - Idéal pour les applications où l'espace est limité et l'apparence essentielle
- Pose en aérien ou enterrée
- **Installation simple sans outil** - Déverrouillable si besoin
- **Étanchéité indépendante du maintien sur le tube**
- Double bague de serrage
- Ne nécessite pas de protection contre la corrosion



PN 16

Domaines d'application

Adduction d'eau potable ou brute. Air comprimé. Géothermie. Température du fluide : max 40°C, détimbrage à partir de 20°C.

Caractéristiques techniques

Matière

Corps : Polypropylène, copolymère haute qualité. Ecrous : Polypropylène, copolymère haute qualité. Filetage : Laiton - Alliage CW617N. Joints : NBR.

Références normatives

ISO 17885: 2021 - Systèmes de canalisations en plastiques – Raccords mécaniques pour les canalisations sous pression – Spécifications

ISO 7-1:1994 Filetages de tuyauterie pour raccordement avec étanchéité dans le filet – Partie 1: Dimensions, tolérances et désignation

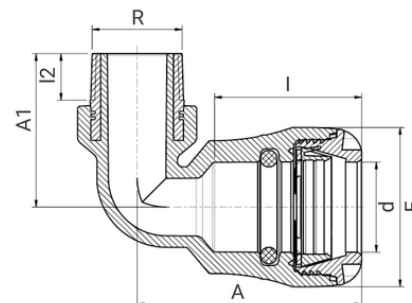
NF EN 681-1: Garnitures d'étanchéité en caoutchouc - Spécification des matériaux pour garnitures d'étanchéité pour joints de canalisations utilisées dans le domaine de l'eau et de l'évacuation. - Partie 1 : caoutchouc vulcanisé

Certification

Attestation de Conformité Sanitaire (ACS)

Tableau des dimensions

Référence	d x R	E	A	A1	I	I2	PN à 20°C
107703207	32 x 3/4"	58	81	80	54	15,5	16
107703210	32 x 1"	58	81	82	54	17,5	16
107703213	32 x 1 1/4"	58	81	83	54	20	16
107703215	32 x 1 1/2"	58	81	83	54	20	16
107704010	40 x 1"	70	104	59	71	19	16
107704013	40 x 1 1/4"	70	104	68	71	21	16
107704015	40 x 1 1/2"	70	104	73	71	21	16



Référence	d x R	E	A	A1	l	l2	PN à 20°C
107705010	50 x 1"	85	116	62	79	19	16
107705013	50 x 1 1/4"	85	116	68	79	21	16
107705015	50 x 1 1/2"	85	116	73	79	21	16
107705020	50 x 2"	85	116	85	79	26	16
107706313	63 x 1 1/4"	103	134	74	90	21	16
107706315	63 x 1 1/2"	103	134	74	90	21	16
107706320	63 x 2"	103	134	85	90	26	16

Outillage pour la mise en oeuvre

Clé pour Série 1 - 1099



Cône à chanfreiner - 796000



Accessoires

Kit d'adaptation encliquetable pour tube PE/PVC - 1091Q



Jeu de 2 adaptateurs - Écrou prisonnier - Filet cylindrique - ISO 228 - 35891



Données logistiques

Référence	Pièce				Sachet		Carton				
	L	l	h	Poids(kg)	Qté	Poids(kg)	L	l	h	Qté	Poids(kg)
107703207	100	110	60	0,24	5	1,2	570	490	330	110	27,8
107703210	100	115	60	0,17	5	0,85	570	490	330	160	28,6
107703213	105	115	60	0,29	5	1,45	570	490	330	95	28,95
107703215	110	115	60	0,3	5	1,5	570	490	330	90	28,4
107704010	135	120	70	0,24	-	-	570	490	330	90	23
107704013	135	120	70	0,3	-	-	570	490	330	84	26,2
107704015	135	120	70	0,34	-	-	570	490	330	85	30,3
107705010	145	130	85	0,34	-	-	570	490	330	70	25,2
107705013	145	130	85	0,38	-	-	570	490	330	70	28
107705015	145	130	85	0,43	-	-	570	490	330	59	26,9
107705020	150	130	85	0,54	-	-	570	490	330	50	28,4
107706313	180	140	105	0,56	-	-	570	490	330	40	23,8
107706315	180	140	105	0,59	-	-	570	490	330	40	25
107706320	180	140	105	0,73	-	-	570	490	330	35	26,8

pour les pièces livrées en sachet, le minimum de commande correspond à la quantité par sachet.