


SÉRIE 1
**Coude à 90° - Écrou prisonnier laiton - Portée plate -
Filet cylindrique - ISO 228 - 1076F**

Adaptateur à encliqueter à 90° - Ecrou prisonnier en laiton.

Pour systèmes de canalisations PEHD pression.

Permet l'assemblage à 90° d'un tube en PEHD avec un accessoire de réseau fileté ISO 228, tous matériaux. Adapté à l'environnement compteur.

Disponible en PN 16 du d25x3/4" à d50x2".


Produit

- **Compact et esthétique** - Idéal pour les applications où l'espace est limité et l'apparence essentielle
- Pose en aérien ou enterrée
- **Installation simple sans outil** - Déverrouillable si besoin
- **Étanchéité indépendante du maintien sur le tube**
- Double bague de serrage
- **Ne nécessite pas de protection contre la corrosion**
- **Écrou prisonnier facilite le démontage** pour la maintenance ou la réparation


Domaines d'application

Adduction d'eau potable ou brute. Air comprimé. Géothermie. Température du fluide : max 40°C, détimbrage à partir de 20°C.

Caractéristiques techniques
Matière

Corps : Polypropylène, copolymère haute qualité. Ecrans : Polypropylène, copolymère haute qualité. Taraudage : Laiton - Alliage CW617N. Joints : NBR. Ecrou prisonnier : laiton - Alliage CW617N.

Références normatives

ISO 17885: 2021 - Systèmes de canalisations en plastiques — Raccords mécaniques pour les canalisations sous pression — Spécifications

ISO 228-1:2000 Filetages de tuyauterie pour raccordement sans étanchéité dans le filet — Partie 1: Dimensions, tolérances et désignation

NF EN 681-1: Garnitures d'étanchéité en caoutchouc - Spécification des matériaux pour garnitures d'étanchéité pour joints de canalisations utilisées dans le domaine de l'eau et de l'évacuation. - Partie 1 : caoutchouc vulcanisé

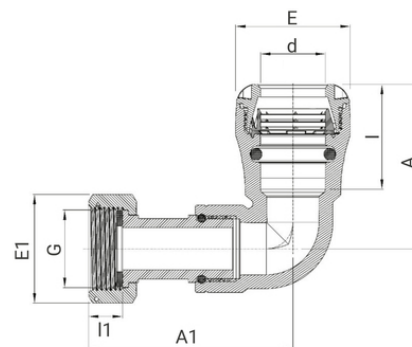
Certification

Attestation de Conformité Sanitaire (ACS)

Tableau des dimensions

Référence	d x G	E	E1	l1	l	A	A1	PN à 20°C
1076F2507	25 x 3/4"	47	32	15	48	74	83	16
1076F3210	32 x 1"	58	40	17	54	83	90	16
1076F3213	32 x 1 1/4"	58	49	17	54	83	103	16
1076F4013	40 x 1 1/4"	70	49	17	72	107	105	16
1076F4015	40 x 1 1/2"	70	54	19	72	107	116	16
1076F5020	50 x 2"	85	68	21	79	119	130	16

Fourni avec joint.



Outillage pour la mise en oeuvre

Clé pour Série 1 - 1099



Cône à chanfreiner - 796000



Accessoires

Kit d'adaptation encliquetable pour tube PE/PVC - 1091Q



Données logistiques

Référence	Pièce				Carton				
	L	l	h	Poids(kg)	L	l	h	Qté	Poids(kg)
1076F2507	107	47	90	0,2	570	490	330	125	26,40
1076F3210	119	58	103	0,32	570	490	330	76	25,9
1076F3213	132	58	128	0,48	570	490	330	50	25,40
1076F4013	140	70	132	0,55	570	490	330	45	26,15
1076F4015	151	70	134	0,71	570	490	330	35	26,25
1076F5020	173	85	153	1,13	570	490	330	20	24,00