

SÉRIE 1

Bouchon de fin de ligne - 10120

Bouchon à encliqueter pour systèmes de canalisations PEHD pression.

Permet l'assemblage d'un tube afin d'obturer une canalisation.

Compatible avec les tubes en PVC pression moyennant l'adaptation des bagues et écrous aux spécifications du PVC (kit 1091Q).

Obturation temporaire ou permanente. Bouchon démontable.

Disponible en PN16 (EAU) / PN10 (AIR) d20 à 63 mm.



+ Produit

- **Compact et esthétique** : Idéal pour les applications où l'espace est limité et l'apparence essentielle
- Pose en aérien ou enterrée
- **Installation simple** sans outil et sans serrage - Déverrouillable si besoin
- **Étanchéité indépendante du maintien sur le tube** - Double bague de serrage
- Ne nécessite pas de protection contre la corrosion
- **Homogénéité des matériaux** de l'assemblage.
- **Effet piston négligeable** grâce à l'ensemble double bague et écrou.



Domaines d'application

Adduction d'eau potable ou brute. Air comprimé. Géothermie. Température du fluide : max 40°C, détimbrage à partir de 20°C.

Caractéristiques techniques

Matière

Corps : Polypropylène, copolymère haute qualité. Écrous : Polypropylène, copolymère haute qualité. Joints : NBR. Bagues de crampage : Polyacétal.

Références normatives

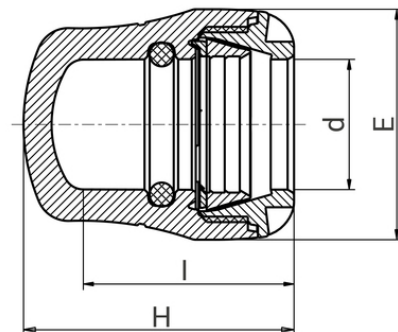
ISO 17885: 2021 - Systèmes de canalisations en plastiques — Raccords mécaniques pour les canalisations sous pression — Spécifications

Certification

Attestation de Conformité Sanitaire (ACS)

Tableau des dimensions

Référence	d	H	E	I	PN à 20°C
1012020	20	56	41	45	16
1012025	25	60	47	48	16
1012032	32	68	58	53	16
1012040	40	90	70	71	16
1012050	50	102	85	79	16
1012063	63	117	103	91	16



Outillage pour la mise en oeuvre

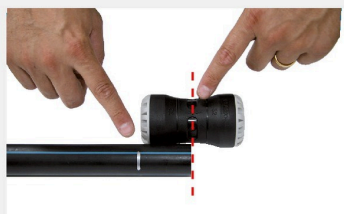
Clé pour Série 1 - 1099



Cône à chanfreiner - 796000



Guide de mise en oeuvre



Le tube doit être emboîté jusqu'au milieu du raccord. Marquer la profondeur d'emboîtement sur le tube.



Insérer le tube dans le raccord jusqu'à la butée centrale pour passer le joint.



S'assurer que l'extrémité du raccord est alignée avec le trait.

Accessoires

Kit d'adaptation encliquetable pour tube PE/PVC - 1091Q



Jeu de 2 adaptateurs - Écrou prisonnier - Filet cylindrique - ISO 228 - 35891



Données logistiques

Référence	Pièce				Sachet		Carton				
	L	l	h	Poids(kg)	Qté	Poids(kg)	L	l	h	Qté	Poids(kg)
1012020	60	45	45	0,03	10	0,3	570	490	330	700	22,4
1012025	65	50	50	0,04	10	0,4	570	490	330	500	21,4
1012032	70	60	60	0,08	5	0,4	570	490	330	300	25,4
1012040	95	70	70	0,15	-	-	570	490	330	150	23,9
1012050	105	85	85	0,22	-	-	570	490	330	110	25,6
1012063	120	105	105	0,37	-	-	570	490	330	55	21,75

pour les pièces livrées en sachet, le minimum de commande correspond à la quantité par sachet.