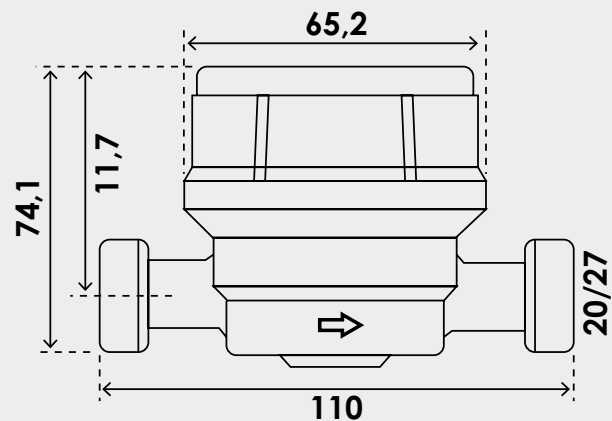


## COMPTEUR D'EAU DIVISIONNAIRE - JET UNIQUE - EAU FROIDE - CALIBRE 15 - M 3/4



**BON RAPPORT QUALITÉ/PRIX POUR UN USAGE DOMESTIQUE.**

**COMPACT POUR UNE INSTALLATION FACILE ET RAPIDE DANS UN ENDROIT RESTREINT OU SUR UNE CONDUITE EXISTANTE POUR AJOUTER UN SYSTÈME DE COMPTAGE.**

**CADRAN SEC ANTI-CONDENSATION POUR UNE MEILLEURE DURABILITÉ DANS LE TEMPS ET ORIENTABLE À 360° POUR UNE LECTURE FACILITE.**

**PRÉ-ÉQUIPÉ POUR LE MONTAGE D'UN CAPTEUR D'IMPULSION POUR LA LECTURE À DISTANCE.**

Bon rapport qualité/prix pour un usage domestique.

Compact pour une installation facile et rapide dans un endroit restreint ou sur une conduite existante pour ajouter un système de comptage.

Cadran sec anti-condensation pour une meilleure durabilité dans le temps et orientable à 360° pour une lecture facilité.

Pré-équipé pour le montage d'un capteur d'impulsion pour la lecture à distance.

### DESCRIPTION

Compteur divisionnaire à jet unique pour eau froide. - Compact pour une installation facile et rapide dans un endroit restreint ou sur une conduite existante pour ajouter un système de comptage. - Calibre 15. - Mâle 3/4". - Conforme MID 2014/32/UE. - Classe R80 (pose horizontale). - Classe R40 (pose verticale). - Lecture directe sur 8 rouleaux numérotés (5 rouleaux noirs pour les m3 et 3 rouleaux rouges + 1 aiguille pour les dixièmes de litre). - Cadran sec anti-condensation pour une meilleure durabilité dans le temps et orientable à 360° pour une lecture facilité. - Transmission magnétique pour une parfaite étanchéité entre la turbine et le mécanisme. - Filtre à l'entrée pour protéger le compteur des impuretés présentes dans le réseau. - Pré-équipé pour le montage d'un capteur d'impulsion (réf. 1450-05) pour la lecture à distance. - Classe de température maxi. 50°C.

### CARACTÉRISTIQUES

Compteur divisionnaire jet unique Eau froide (inférieure à 50°C). Calibre 15. PN 16 Mâle 3/4". Longueur entraxe : 110mm. Conforme MID 2014/32/UE. Normé ACS Lecture directe 8 rouleaux numérotés. Cadran sec anti-condensation et orientable. Transmission magnétique. Filtre à l'entrée. Classe R100 (pose horizontale). Classe R63 (pose verticale). Pastille d'identification compteur eau chaude/compteur eau froide. Pré-équipé pour capteur d'impulsion.

### APPLICATIONS

Permet le relevé et la facturation de la consommation d'eau dans un usage divisionnaire.

### CONDITIONS D'UTILISATION

Cadran sec anti-condensation et orientable

### COMPATIBILITÉ

Conformité MID (Règlementation relative aux appareils de mesure)  
Conforme pour un usage sur réseau d'eau potable

---

**PRÉCAUTION D'EMPLOI**

Bien respecter le sens de montage indiqué sur le corps.

---

**SPECIFICATIONS D'INSTALLATION**

Permet de distribuer de l'eau dans une habitation.

---

N'est pas adapté pour une application autre que celle décrite ci-dessus. Notre garantie porte sur les défauts de matière ou de fabrication et s'applique dans les conditions définies par le fabricant. La garantie ne couvre pas les consommables, l'usure normale, les pièces mobiles (1 an), les dommages dus aux chocs, au gel, le défaut d'entretien régulier et approprié, à l'usage de produits d'étanchéité non ACS type filasse (notamment sur les raccords mécaniques), de produits d'entretien trop agressifs ou de traitements de l'eau inadaptés, à la présence de corps étrangers véhiculés par l'eau (limaille, sable, calcaire, etc...) la mise en oeuvre non conforme aux règles de l'art, avis et fiche technique et aux DTU.

---

**PRESCRIPTION DE POSE**

Avant l'installation, il est impératif de nettoyer les tuyauteries de l'installation. L'installation du compteur doit être effectuée sans aucune traction ou flexion mécanique (dilatation ou manque de supportage). Le compteur ne doit pas subir de contraintes mécaniques; vérifier l'alignement des tuyauteries. Adapter le couple de serrage pour ne pas détériorer les écrous: 30 N.mètre max. Pour réaliser l'étanchéité du raccord, privilégier le PTFE ou la pate anaérobie. L'usage de la filasse avec de la pate à joint est proscrite. L'installation et l'utilisation du compteur doivent être conformes aux règles de l'art, DTU, et réglementations en vigueur. Nous préconisons des accessoires nécessaires à l'installation de marque Somatherm.

---