

7635
9635

Ensemble support compteur

Entrée REXUO et sortie fileté - Pour compteur DN15



7635 | Robinet équerre entrée REXUO avant compteur douille coulissante après compteur

Robinet 1/4 de tour d'équerre à tournant sphérique, bille pleine et passage intégral



Rail inox résistant à la corrosion

Douille imperdable

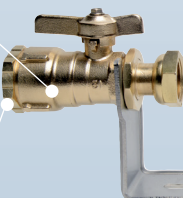
Sortie fileté

Douille coulissante permettant de remplacer facilement le compteur

Entrée REXUO

9635 | Robinet droit entrée REXUO avant compteur douille coulissante après compteur

Robinet 1/4 de tour à tournant sphérique, bille pleine et passage intégral



Rail inox résistant à la corrosion

Douille imperdable

Sortie fileté

Douille coulissante fileté permettant de remplacer facilement le compteur

Entrée REXUO

Installation possible d'un compteur de 110 mm + clapet de 58 mm

PRODUIT

- ▶ Point de livraison pour **compteur horizontal**
- ▶ Peut être intégré dans le domaine privé (regard sous jardin, à l'extérieur ou à l'intérieur des bâtiments)
- ▶ Raccordement sur la canalisation de branchement par filetage au pas du gaz et REXUO
- ▶ Permet de rationaliser la pose et la dépose par :
 - Le prémontage en atelier des composants et accessoires de comptage, avant installation sur site
 - Le remplacement des compteurs sans intervention sur les raccordements de réseau

LIVRAISON

- ▶ Ensemble support et robinetterie, monté en usine
- ▶ Conditionnement par 5, en boîte

EN UN CLIN D'OEIL

	Rob. AV et AP compteur	Rob. AV compteur et clapet de non retour	Rob. AV compteur et douille coulissante	Rob. fixe AV compteur et douille coulissante
Pour compteur DN15 110 mm		9536.1252R / 9536.1252RE	9635.1202	
Pour compteur DN15 110 et 170 mm	2625.125	9536.1302R / 9536.1302RE / 7635.1252R	2635.125 / 9635.1252 / 9635.1253 / 9635.1302	3625.125 / 3635.130
Pour compteur DN15 170 mm			9635.1352 / 9635.1353	
Pour compteur DN20 190 mm			2635.230	

FOCUS | SYSTÈME SÉCUO STOP



▶ Voir p.137

Système SECUO STOP (réf. 35) disponible selon les versions

Selon version, intégration possible d'un clapet antipollution
Tous les éléments sont testés en pression avant chaque expédition

Support de compteur	acier inox Z8C17 - épaisseur 2 ou 3 mm - inox 304
Robinerie de compteur	vis : acier inox A2 (304) - garniture : PTFE - autres pièces : laiton NF EN 12164
Raccord de sortie avec écrou de fixation	laiton NF EN 12164 joint torique : caoutchouc nitrile

ROBINETTERIE
**100%
LAITON**

POUR
**COMPTEUR
DN15 et 20**

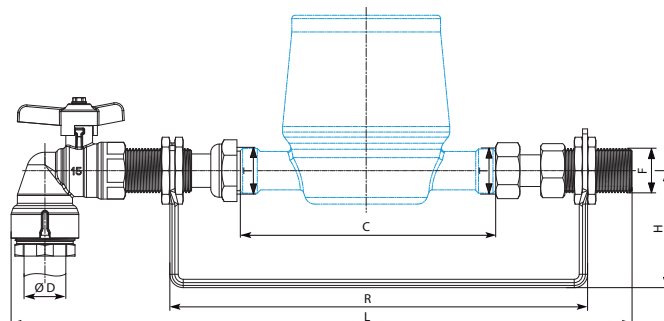
PRESSION
**10
BARS**

Les certificats d'essai réalisés suivant les normes en vigueur sont disponibles sur simple demande.

Ensemble support de compteur

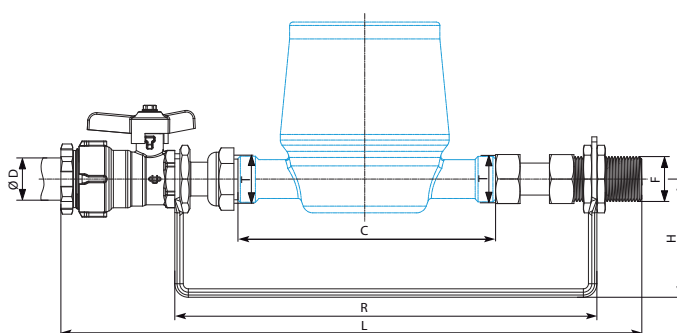
Entrée REXUO et sortie fileté - Pour compteur DN15

7635 - Robinet d'équerre avant compteur avec douille fixe - sortie douille coulissante



Code	DN	D (mm)	F (Filetage)	T (Taraudage)	C (mm)		L (mm)		H (mm)	R (mm)	Poids (kg)
					Mini	Maxi	Mini	Maxi			
7635.1252	15	25	3/4"	3/4"	120	185	345	385	70	250	1,40

9635 - Robinet droit avant compteur avec douille fixe - sortie douille coulissante



Code	DN	D (mm)	F (Filetage)	T (Taraudage)	C (mm)		L (mm)		H (mm)	R (mm)	Poids (kg)
					Mini	Maxi	Mini	Maxi			
9635.1202	15	25	3/4"	3/4"	80	135	315	350	70	200	1,13
9635.1252	15	25	3/4"	3/4"	120	185	365	400	70	250	1,18
9635.1253	15	32	3/4"	3/4"	130	190	380	415	70	250	1,34
9635.1302	15	25	3/4"	3/4"	170	235	415	450	70	300	1,24
9635.1352	15	25	3/4"	3/4"	230	285	465	500	70	350	1,28
9635.1353	15	32	3/4"	3/4"	230	290	480	515	70	350	1,43
9635.12525*	15	PE 25	3/4"	3/4"	120	185	365	400	70	250	1,24

* Equipé tube en PE 25x3 barres 16B

Détails Rails

Rail Standard : 1 trou - 1 encoche



Rail 2E : 2 encoches



POUR APPROFONDIR

COMPLÈMENT DE GAMME

Vous pouvez compléter vos montages avec une large gamme de pièces de robinetterie HUOT :

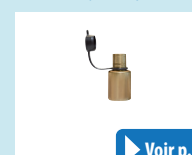
- Clapet de non retour
- robinet de compteur (avec système SECUO STOP)
- Regard de compteur

1956 : Clapet de non retour court (58 mm)



► Voir p.141

SECUO STOP (réf. 35)



► Voir p.137