

## Ensemble support compteur

Arrivée en ligne - Pour compteur horizontal DN15

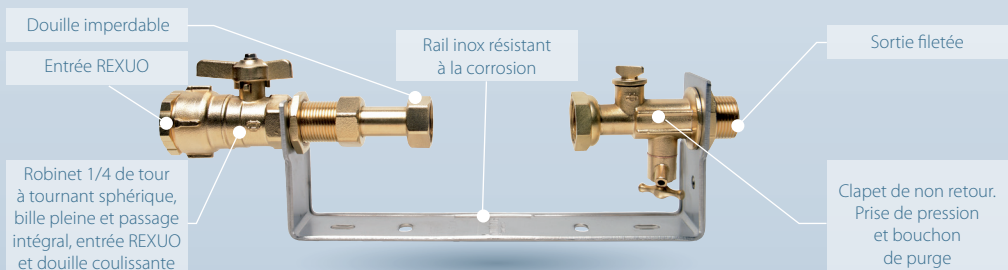


### 2625 | Robinet avant et après compteur



Installation possible d'un compteur de 110 mm + clapet de 58 mm

### 9536 | Robinet avant compteur et clapet de non retour



Installation possible d'un compteur de 110 mm ou 170 mm

## PRODUIT

- ▶ Point de livraison pour **compteur horizontal**
- ▶ Peut être intégré dans le domaine privé (regard sous jardin, à l'extérieur ou à l'intérieur des bâtiments)
- ▶ Raccordement sur la canalisation de branchement par filetage au pas du gaz et REXUO
- ▶ Permet de rationaliser la pose et la dépose par :
  - Le prémontage en atelier des composants et accessoires de comptage, avant installation sur site
  - Le remplacement des compteurs sans intervention sur les raccordements de réseau

## LIVRAISON

- ▶ Ensemble support et robinetterie, monté en usine
- ▶ Conditionnement par 5, en boîte

## EN UN CLIN D'OEIL

	Rob. AV et AP compteur	Rob. AV compteur et clapet de non retour	Rob. AV compteur et douille coulissante	Rob. fixe AV compteur et douille coulissante
Pour compteur DN15 110 mm		9536.1252R / 9536.1252RE	9635.1202	
Pour compteur DN15 110 et 170 mm	2625.125	9536.1302R / 9536.1302RE / 7635.1252R	2635.125 / 9635.1252 / 9635.1253 / 9635.1302	3625.125 / 3635.130
Pour compteur DN15 170 mm			9635.1352 / 9635.1353	
Pour compteur DN20 190 mm			2635.230	

## FOCUS | SYSTÈME SÉCUO STOP



▶ Voir p.137

Système SÉCUO STOP (réf. 35)  
disponible selon les versions

Tous les éléments sont testés en pression avant chaque expédition

Support de compteur	acier inox Z8C17 - épaisseur 2 ou 3 mm - inox 304
Robinerie de compteur	vis : acier inox A2 (304) - garniture : PTFE - autres pièces : laiton NF EN 12164
Raccord de sortie avec écrou de fixation	laiton EN 12164 joint torique : caoutchouc nitrile

Les certificats d'essai réalisés suivant les normes en vigueur sont disponibles sur simple demande.

ROBINETTERIE  
**100%**  
LAITON

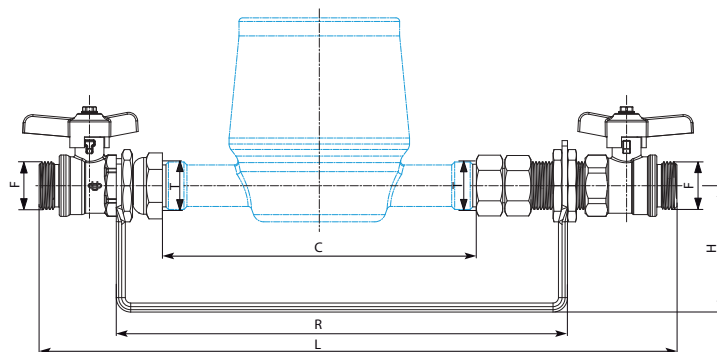
POUR  
COMPTEUR  
DN15 et 20

PRESSIION  
**10**  
BARS

## Ensemble support de compteur

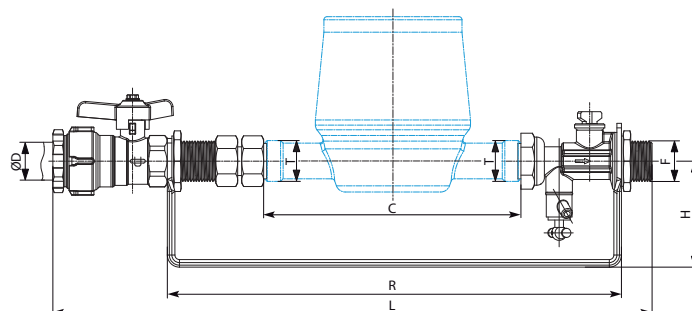
Arrivée en ligne - Pour compteur DN15

### 2625 - Entrée robinet droit douille fixe - sortie robinet droit douille coulissante



Code	DN	F (Filetage)	T (Taraudage)	C (mm)		L (mm)		H (mm)	R (mm)	Poids (kg)
				Mini	Maxi	Mini	Maxi			
2625.125	15	3/4"	3/4"	140	190	370	395	70	250	1,40

### 9536 - Robinet droit avant compteur avec douille coulissante - sortie clapet à épaulement



Code	DN	D (mm)	F (Filetage)	T (Taraudage)	C (mm)		L (mm)	H (mm)	R (mm)	Poids (kg)
					Mini	Maxi				
9536.1252R	15	25	3/4"	3/4"	95	120	350	70	250	1,35
9536.1302R	15	25	3/4"	3/4"	145	170	400	70	300	1,40
9536.1252RE	15	25	3/4"	3/4"	95	120	350	70	250	1,34
9536.1302RE	15	25	3/4"	3/4"	145	170	400	70	300	1,40

#### Détails Rails

Rail Standard : 1trou - 1 encoche



Rail 2E : 2 encoches



#### POUR APPROFONDIR

##### COMPLÈMENT DE GAMME

Vous pouvez compléter vos montages avec une large gamme de pièces de robinetterie HUOT :

- Clapet de non retour
- robinet de compteur (avec système SECUO STOP)
- Regard de compteur

1956 : Clapet de non retour court (58 mm)



Voir p.141

SECUO STOP (réf. 35)



Voir p.137