

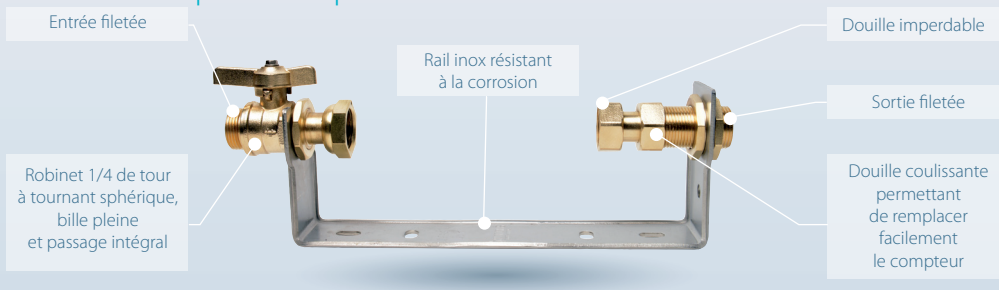
## Ensemble support compteur

Arrivée en ligne - Pour compteur DN15 à 40



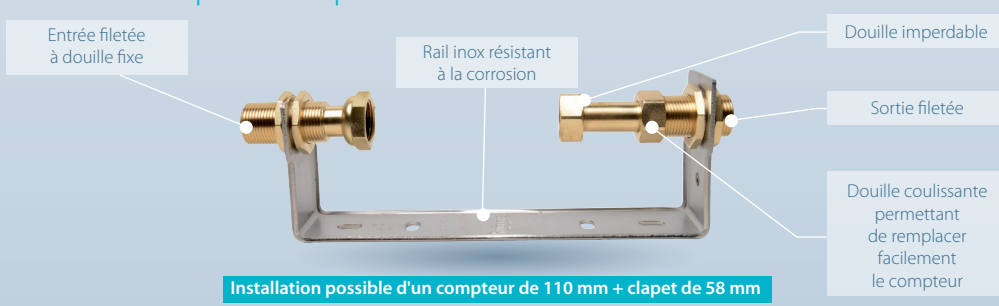
### 2635

#### Robinet avant compteur et douille coulissante après compteur



### 3635

#### Douille fixe avant compteur et douille coulissante après compteur DN15 à DN40



## PRODUIT

- ▶ Point de livraison pour **compteur horizontal**
- ▶ Peut être intégré dans le domaine privé (regard sous jardin, à l'extérieur ou à l'intérieur des bâtiments)
- ▶ Raccordement sur la canalisation de branchement par filetage au pas du gaz et REXUO
- ▶ Permet de rationaliser la pose et la dépose par :
  - Le prémontage en atelier des composants et accessoires de comptage, avant installation sur site
  - Le remplacement des compteurs sans intervention sur les raccords de réseau

### LIVRAISON

- ▶ Ensemble support et robinetterie, monté en usine
- ▶ Conditionnement par 5, en boîte

## EN UN CLIN D'OEIL

|                                  | Rob. AV et AP compteur | Rob. AV compteur et clapet de non retour | Rob. AV compteur et douille coulissante      | Rob. fixe AV compteur et douille coulissante |
|----------------------------------|------------------------|--|--|--|
| Pour compteur DN15 110 mm        |                        | 9536.1252R / 9536.1252RE                 | 9635.1202                                    |  |
| Pour compteur DN15 110 et 170 mm | 2625.125               | 9536.1302R / 9536.1302RE / 7635.1252R    | 2635.125 / 9635.1252 / 9635.1253 / 9635.1302 | 3625.125 / 3635.130                          |
| Pour compteur DN15 170 mm        |                        |  | 9635.1352 / 9635.1353                        |  |
| Pour compteur DN20 190 mm        |                        |  | 2635.230                                     |  |

## FOCUS | SYSTÈME SÉCUO STOP



▶ Voir p.137

Système SECUO STOP (réf. 35) disponible selon les versions

Selon version, intégration possible d'un clapet antipollution  
Tous les éléments sont testés en pression avant chaque expédition

|  |   |
|--|---|
| Support de compteur                      | acier inox Z8C17 - épaisseur 2 ou 3 mm - inox 304                                 |
| Robinerie de compteur                    | vis : acier inox A2 (304) - garniture : PTFE - autres pièces : laiton NF EN 12164 |
| Raccord de sortie avec écrou de fixation | laiton NF EN 12164<br>joint torique : caoutchouc nitrile                          |

ROBINETTERIE  
**100%  
LAITON**

POUR  
**COMPTEUR  
DN15 à 40**

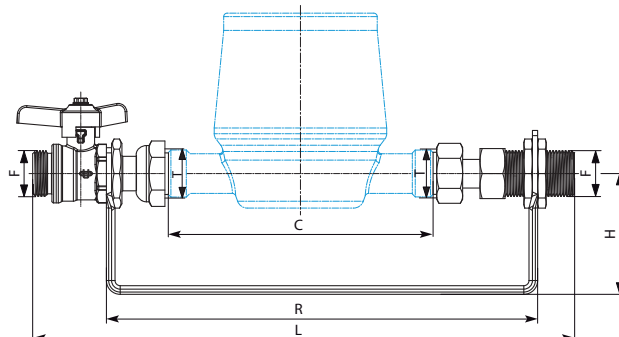
PRESSION  
**10  
BARS**

Les certificats d'essai réalisés suivant les normes en vigueur sont disponibles sur simple demande.

## Ensemble support de compteur

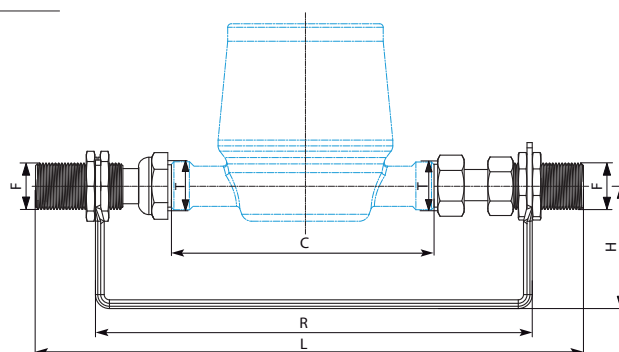
Arrivée en ligne - Pour compteur DN15 à 40

### 2635 - Entrée robinet droit douille fixe - sortie douille coulissante



| Code     | DN | F<br>(Filetage) | T<br>(Taraudage) | C<br>(mm) |      | L<br>(mm) |      | H<br>(mm) | R<br>(mm) | Poids<br>(kg) |
|----------|----|-----------------|------------------|-----------|------|-----------|------|-----------|-----------|---------------|
|          |    |                 |                  | Mini      | Maxi | Mini      | Maxi |           |           |               |
| 2635.125 | 15 | 3/4"            | 3/4"             | 140       | 180  | 310       | 325  | 70        | 250       | 1,12          |
| 2635.230 | 20 | 1"              | 1"               | 175       | 225  | 405       | 415  | 80        | 300       | 1,52          |

### 3635 - Entrée douille fixe - sortie douille coulissante



| Code       | DN | F<br>(Filetage) | T<br>(Taraudage) | C<br>(mm) |      | L<br>(mm) |      | H<br>(mm) | R<br>(mm) | Poids<br>(kg) |
|------------|----|-----------------|------------------|-----------|------|-----------|------|-----------|-----------|---------------|
|            |    |                 |                  | Mini      | Maxi | Mini      | Maxi |           |           |               |
| 3635.120   | 15 | 3/4"            | 3/4"             | 75        | 135  | 240       | 275  | 70        | 200       | 0,91          |
| 3635.125   | 15 | 3/4"            | 3/4"             | 125       | 185  | 290       | 325  | 70        | 250       | 0,97          |
| 3635.130   | 15 | 3/4"            | 3/4"             | 175       | 235  | 340       | 375  | 70        | 300       | 1,03          |
| 3635.135   | 15 | 3/4"            | 3/4"             | 225       | 285  | 390       | 425  | 70        | 350       | 1,07          |
| 3635.230   | 20 | 1"              | 1"               | 180       | 225  | 355       | 375  | 80        | 300       | 1,28          |
| 3635.25260 | 25 | 1"1/4           | 1"1/4            | 240       | 280  | 440       |      | 115       | 390       | 3,52          |
| 3635.30260 | 30 | 1"1/2           | 1"1/2            | 240       | 280  | 440       |      | 115       | 390       | 3,57          |
| 3635.40300 | 40 | 2"              | 2"               | 280       | 320  | 500       |      | 135       | 440       | 4,92          |

#### Détails Rails

Rail Standard : 1 trou - 1 encoche



Rail 2E : 2 encoches



#### POUR APPROFONDIR

##### COMPLÈMENT DE GAMME

Vous pouvez compléter vos montages avec une large gamme de pièces de robinetterie HUOT :

- Clapet de non retour
- robinet de compteur (avec système SECUO STOP)
- Regard de compteur

1956 : Clapet de non retour court (58 mm)



▶ Voir p.141

SECUO STOP (réf. 35)



▶ Voir p.137