

SE2235
SE9736

SPHÉRUO de compteur

Robinet avant ou après compteur avec raccordement REXUO pour tubes PE et PVC - DN15 à 40

SE2235 | SPHÉRUO droit de compteur

Raccordement REXUO
Joint large,
grande longueur
d'emboîtement,
serrage optimisé

Ecrou sertis,
permet la mise
en place ou le
remplacement aisé
du compteur



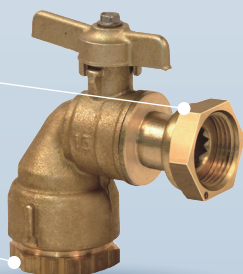
Avec tête
SECUO



SE9736 | SPHÉRUO d'équerre de compteur

Ecrou sertis,
permet la mise
en place ou le
remplacement aisé
du compteur

Raccordement REXUO
Joint large,
grande longueur
d'emboîtement,
serrage optimisé



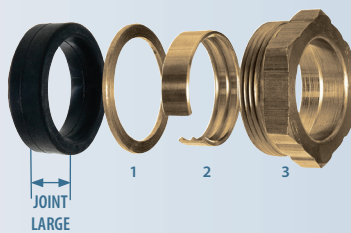
Avec tête
SECUO



PRODUIT

- ▶ Robinet 1/4 de tour à tournant sphérique, **bille pleine et passage intégral**
- ▶ Indexation de la bille entre sièges PTFE garantissant une **étanchéité totale**
- ▶ **Raccordement à joint large REXUO** intégré
- ▶ Ecrou tournant fileté **percé** pour le plombage du compteur
- ▶ **Livré avec joint**
- ▶ **Tête SECUO** (réf. DV) disponible sur ces références

FOCUS | DÉTAIL DE LA GARNITURE REXUO



Bague de crampage (2)
assurant l'autoblocage
par l'écrou
de compression (3)

Rondelle de friction (1)
évitant la détérioration
du joint

JOINT
LARGE

PRODUITS ASSOCIÉS

KIT AUTO-ÉTANCHE



▶ Voir p.83 et 85

> Transforme
les boîtiers REXUO
Pas de filasse
ni de pâte à joint

SECUO STOP



▶ Voir p.137

> Dispositif de condamnation
momentanée de la manœuvre.
S'installe sur tous les robinets
SPHERUO de compteur

Corps	laiton NF EN 1216X / NF EN 1982
Mamelon	tubulure laiton NF EN 1216X / NF EN 1982
Ecrou sertis	laiton NF EN 1216X, percé pour plombage - taraudé au pas du gaz NF EN ISO 228-1
Obturateur	bille, laiton nickelé chromé NF EN 1216X
Joint d'étanchéité (siège)	PTFE
Ensemble de manœuvre	vis : acier inox A2(304) - garniture : PTFE - autres pièces : laiton NF EN 1216X / NF EN 1982
Raccordement	REXUO raccord à serrage extérieur, pièces laiton NF EN 1216X / NF EN 1982

ROBINETTERIE
**100%
LAITON**

JOINT
LARGE

PRESSION
**16
BARS**

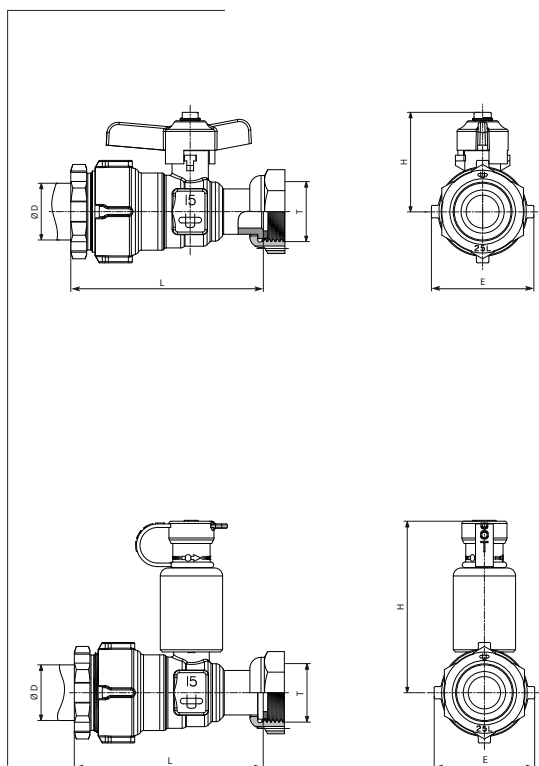
PASSAGE
INTÉGRAL

Test d'étanchéité de l'enveloppe et de l'obturateur du robinet suivant ISO 5208 : PN25. Résistance mécanique des écrous sertis suivant NF P 43-007.
Test du raccordement REXUO : Essai d'étanchéité à la pression intérieure - ISO 3458 / Essai d'étanchéité à la dépression intérieure et caractéristiques requises - ISO 3459 / Essai de résistance à l'arrachement - ISO 3501 / Essai d'étanchéité à la pression intérieure lorsqu'il est soumis à une courbure - ISO 3503.
Les certificats d'essai réalisés suivant les normes en vigueur sont disponibles sur simple demande.

SPHÉRUO de compteur

Robinet avant ou après compteur avec raccordement REXUO pour tubes PE et PVC - DN15 à 40

SE2235 - SPHÉRUO droit

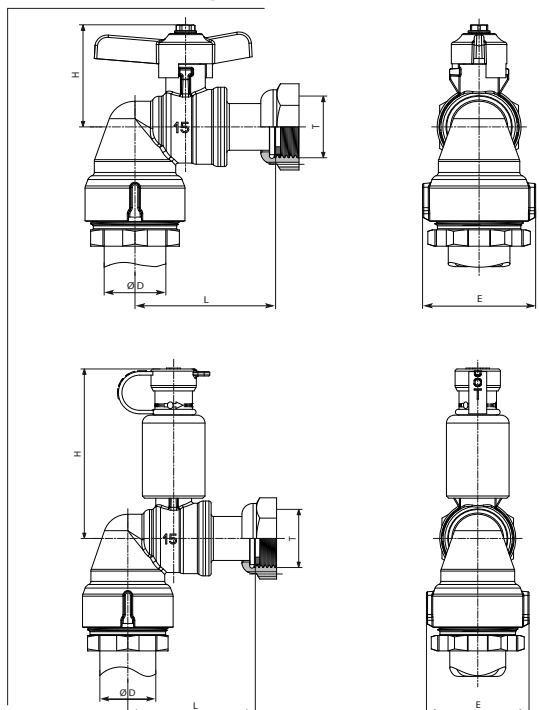


Code	DN	D (mm)	T (Taraudage)	E (mm)	H (mm)	L (mm)	Serrage préconisé (daN.m)	Poids (kg)
9235.1520SE	15	20	3/4"	37	44	84	3	0,38
9235.1525SE	15	25	3/4"	45	44	85	butée	0,40 E
9235.1527SE	15	27	3/4"	45	44	87	3	0,39
9235.1532SE	15	32	3/4"	56	44	95	3	0,55
9235.2025SE	20	25	1"	45	48	94	butée	0,53 E
9235.2032SE	20	32	1"	56	48	111	3	0,68
9235.2034SE	20	34	1"	56	48	106	4	0,68
9235.2532SE	25	32	1 1/4	56	63	117	3	0,90
9235.2540SE	25	40	1 1/4	67	63	129	butée	1,03 E
9235.3040SE	30	40	1 1/2	67	69	134	butée	1,32 E
9235.3050SE	30	50	1 1/2	77	69	152	butée	1,53 E
9235.4050SE	40	50	2"	78	83	165	butée	2,24 E

Tête SECUR

Code	DN	D (mm)	T (Taraudage)	E (mm)	H (mm)	L (mm)	Serrage préconisé (daN.m)	Poids (kg)
9235.1525DV	15	25	3/4"	37	75	84	butée	0,48 E
9235.1532DV	15	32	3/4"	45	75	95	3	0,62
9235.2025DV	20	25	1"	45	79	94	butée	0,61 E
9235.2032DV	20	32	1"	56	79	111	3	0,77

SE9736 - SPHÉRUO d'équerre



Code	DN	D (mm)	T (Taraudage)	E (mm)	H (mm)	L (mm)	Serrage préconisé (daN.m)	Poids (kg)
9736.1525SE	15	25	3/4"	46	44	57	butée	0,44 E
9736.1532SE	15	32	3/4"	57	44	57	3	0,56
9736.2025SE	20	25	1"	46	48	57	butée	0,60 E
9736.2032SE	20	32	1"	57	48	59	3	0,71
9736.3040SE	30	40	1 1/2	67	69	82	butée	1,77 E ✓
9736.4050SE	40	50	2"	77	83	82	butée	2,97 E ✓

Tête SECUR

Code	DN	D (mm)	T (Taraudage)	E (mm)	H (mm)	L (mm)	Serrage préconisé (daN.m)	Poids (kg)
9736.1525DV	15	25	3/4"	46	75	57	butée	0,52 E
9736.1532DV	15	32	3/4"	57	75	57	3	0,64
9736.2032DV	20	32	1"	57	79	59	3	0,79

E Garniture Encliquetée

✓ Assemblage testé en usine