

2235 - 2236 | 2336
2245 - 2246

SPHÉRUO de compteur

Robinet avant ou après compteur avec raccordement fileté ou taraudé - DN15 à 40

2235 | SPHÉRUO droit fileté

Raccordement fileté mâle

Écrou sertis, permet la mise en place ou le remplacement aisé du compteur

2235 : Le filetage du robinet est inférieur au taraudage de l'écrou sertis
2236 : Le filetage du robinet est égal ou supérieur au taraudage de l'écrou sertis
Taraudage et filetage : voir tableau des spécifications techniques



Avec tête SECUO



2336 | SPHÉRUO droit type S.P.D.E



Avec tête SECUO



Le filetage mâle du robinet est égal ou supérieur au taraudage de l'écrou sertis

2245 | SPHÉRUO droit taraudé



Avec tête SECUO



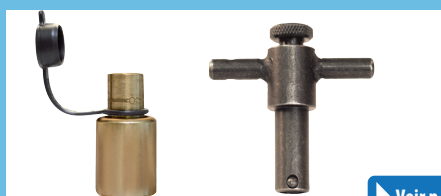
2245 : Le taraudage du robinet est inférieur au taraudage de l'écrou sertis
2246 : Le taraudage du robinet est égal au taraudage de l'écrou sertis
Taraudage et filetage : voir tableau des spécifications techniques

PRODUIT

- ▶ Robinet 1/4 de tour à tournant sphérique, **bille pleine et passage intégral**
- ▶ Indexation de la bille entre sièges PTFE garantissant une **étanchéité totale**
- ▶ Manette **asymétrique** facilitant la manœuvre d'ouverture et de fermeture du robinet
- ▶ Écrou tournant fileté **percé** pour le plombage du compteur
- ▶ **Livré avec joint**
- ▶ **Tête SECUO** (réf. DV) disponible sur ces références

PRODUITS ASSOCIÉS

SECUO STOP



▶ Voir p.137



> Dispositif de condamnation momentanée de la manœuvre. S'installe sur tous les robinets SPHÉRUO de compteur

Corps	laiton NF EN 1216X / NF EN 1982
Mamelon	laiton NF EN 1216X / NF EN 1982 - fileté ou taraudé au pas du gaz NF EN ISO 228-1
Écrou sertis	laiton NF EN 1216X, percé pour plombage - taraudé au pas du gaz NF EN ISO 228-1
Obturbateur	bille, laiton nickelé chromé NF EN 1216X
Joint d'étanchéité (siège)	PTFE
Ensemble de manœuvre	vis : acier inox A2(304) - garniture : PTFE - autres pièces : laiton NF EN 1216X / NF EN 1982

ROBINETTERIE
100% LAITON

LARGE GAMME DISPONIBLE

PRESSION
16 BARS

PASSAGE INTÉGRAL

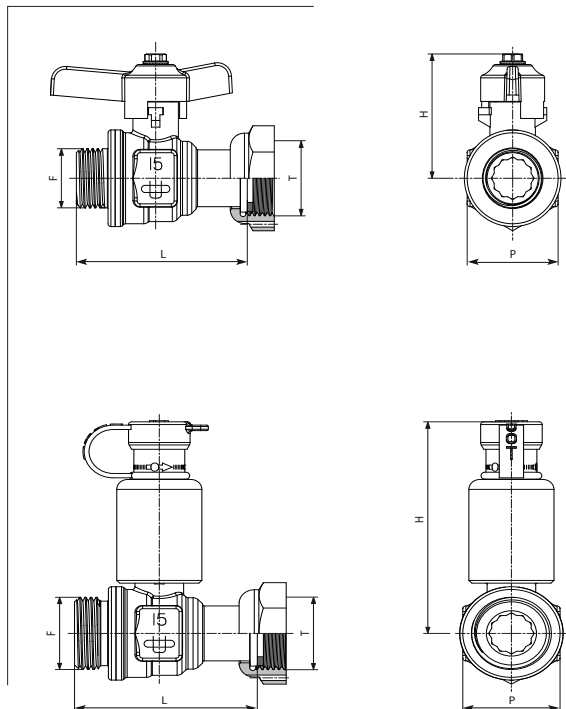
Test d'étanchéité de l'enveloppe et de l'obturbateur du robinet suivant ISO 5208 : PN25. Résistance mécanique des écrous sertis suivant NF P 43-007 NF P 43-002 pour le modèle SPDE.

Les certificats d'essai réalisés suivant les normes en vigueur sont disponibles sur simple demande.

SPHÉRUO de compteur

Robinet avant ou après compteur avec raccordement fileté ou taraudé - DN15 à 40

2235-2236 - SPHÉRUO fileté mâle

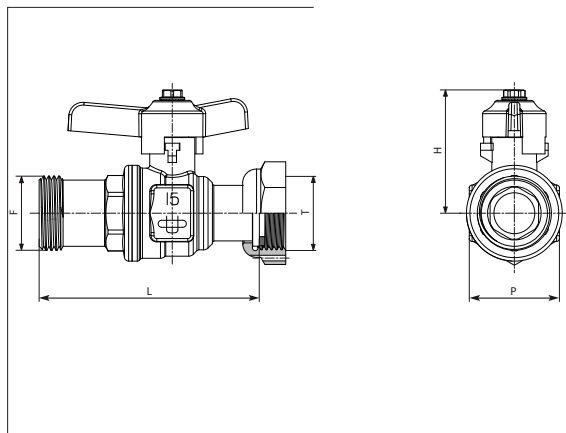


Code	DN	F (Filetage)	T (Taraudage)	H (mm)	L (mm)	P (mm)	Poids (kg)
2235.15	15	1/2"	3/4"	44	60	32	0,29
2236.15	15	3/4"	3/4"	44	60	32	0,32
2236.15V	15V	1"	3/4"	44	61	32	0,32
2235.20	20	3/4"	1"	48	78	42	0,46
2236.20	20	1"	1"	48	80	42	0,47
2236.20V	20V	1 1/4"	1"	48	80	42	0,51
2235.25	25	1"	1 1/4"	63	93	48	0,70
2236.25	25	1 1/4"	1 1/4"	63	97	48	0,76
2235.30	30	1 1/4"	1 1/2"	67	105	60	1,09
2236.30	30	1 1/2"	1 1/2"	67	103	60	1,05
2236.30V	30V	2"	1 1/2"	67	104	60	1,08
2235.40	40	1 1/2"	2"	83	126	72	1,81
2236.40	40	2"	2"	83	120	72	1,81

Tête SECUO

Code	DN	F (Filetage)	T (Taraudage)	H (mm)	L (mm)	P (mm)	Poids (kg)
2235.15DV	15	1/2"	3/4"	75	60	32	0,37
2236.15DV	15	3/4"	3/4"	75	62	32	0,40
2235.20DV	20	3/4"	1"	79	78	42	0,55
2236.20DV	20	1"	1"	79	80	42	0,56

2336 - SPHÉRUO fileté type S.P.D.E

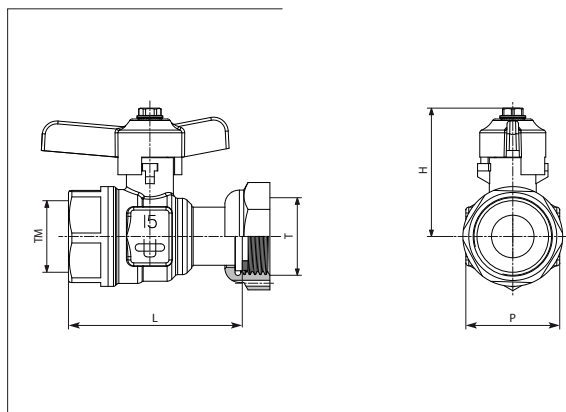


Code	DN	F (Filetage)	T (Taraudage)	H (mm)	L (mm)	P (mm)	Poids (kg)
2336.15	15	3/4"	3/4"	44	80	32	0,34
2336.15V	15V	1"	3/4"	44	80	32	0,35
2336.20	20	1"	1"	48	80	42	0,48
2336.20V	20V	1 1/4"	1"	48	80	42	0,52
2336.30	30	1 1/2"	1 1/2"	67	111	60	1,07
2336.30V	30V	2"	1 1/2"	67	111	60	1,16
2336.40	40	2"	2"	83	140	72	1,91

Tête SECUO

Code	DN	F (Filetage)	T (Taraudage)	H (mm)	L (mm)	P (mm)	Poids (kg)
2336.15DV	15	3/4"	3/4"	75	80	32	0,41

2245-2246 - SPHÉRUO taraudé



Code	DN	TM (Taraudage)	T (Taraudage)	H (mm)	L (mm)	P (mm)	Poids (kg)
2245.15	15	1/2"	3/4"	44	61	32	0,28
2246.15	15	3/4"	3/4"	44	60	32	0,29

Tête SECUO

Code	DN	TM (Taraudage)	T (Taraudage)	H (mm)	L (mm)	P (mm)	Poids (kg)
2246.15DV	15	3/4"	3/4"	75	60	32	0,38
2246.20DV	20	1"	1"	79	74	38	0,55