

2535 - 2536
5336

SPHÉRUO de compteur

Robinet avant ou après compteur avec raccordement à embout fileté - DN15 à 40

2535
2536

SPHÉRUO d'équerre à passage réduit

Raccordement fileté mâle



Ecrou serti, permet la mise en place ou le remplacement aisé du compteur

5336

SPHÉRUO d'équerre fileté à passage intégral type S.P.D.E



Avec tête SECUCO



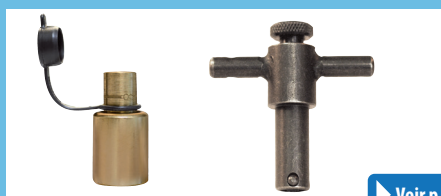
Le filetage mâle du robinet est égal ou supérieur au taraudage de l'écrou serti
Taraudage et filetage : voir tableau des spécifications techniques

PRODUIT

- ▶ Robinet 1/4 de tour à tournant sphérique, **bille pleine et passage intégral**
- ▶ Indexation de la bille entre sièges PTFE garantissant une **étanchéité totale**
- ▶ Manette **asymétrique** facilitant la manœuvre d'ouverture et de fermeture du robinet
- ▶ Ecrou tournant fileté **percé** pour le plombage du compteur
- ▶ **Livré avec joint**

PRODUITS ASSOCIÉS

SECUCO STOP



▶ Voir p.137



> Dispositif de condamnation momentanée de la manœuvre. S'installe sur tous les robinets SPHÉRUO de compteur

Corps	laiton NF EN 1216X / NF EN 1982 - fileté au pas du gaz NF EN ISO 228-1
Mamelon	tubulure laiton NF EN 1216X / NF EN 1982
Ecrou serti	laiton NF EN 1216X, percé pour plombage - taraudé au pas du gaz NF EN ISO 228-1
Obturbateur	bille, laiton nickelé chromé NF EN 1216X
Joint d'étanchéité (siège)	PTFE
Ensemble de manœuvre	vis : acier inox A2(304) - garniture : PTFE - autres pièces : laiton NF EN 1216X / NF EN 1982

ROBINETTERIE
100% LAITON

LARGE GAMME DISPONIBLE

PRESSION
16 BARS

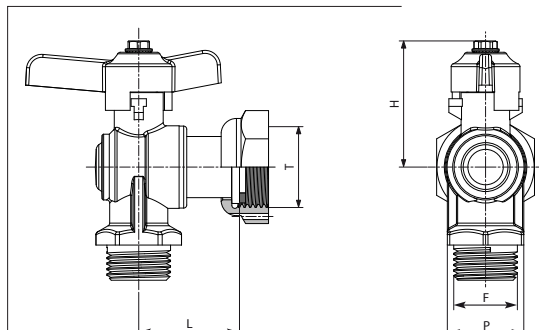
PASSAGE INTÉGRAL

Test d'étanchéité de l'enveloppe et de l'obturateur du robinet suivant ISO 5208 : PN25. Résistance mécanique des écrous sertis suivant NF P 43-007 (NF P 43-002 pour modèle SPDE). Les certificats d'essai réalisés suivant les normes en vigueur sont disponibles sur simple demande.

SPHÉRUO de compteur

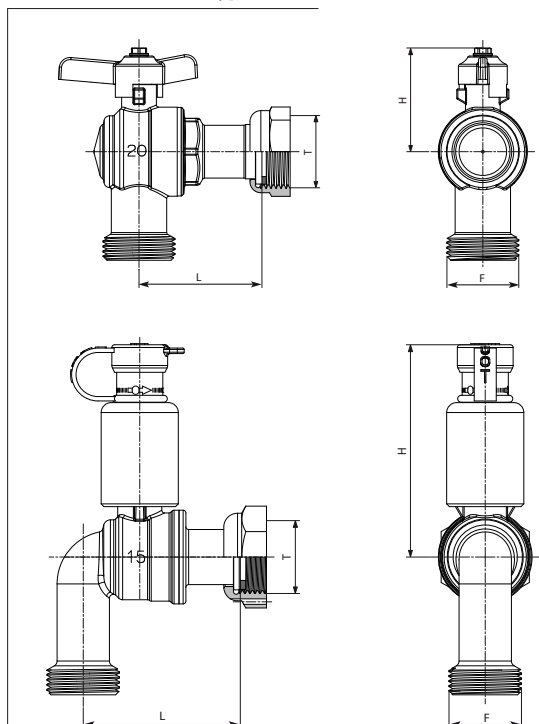
Robinet avant ou après compteur avec raccordement à embout fileté - DN15 à 40

2535-2536 - SPHÉRUO fileté passage réduit



Code	DN	F (Filetage)	T (Taraudage)	L (mm)	H (mm)	P (mm)	Poids (kg)
2535.15	15	1/2"	3/4"	33	41	25	0,31
2536.15	15	3/4"	3/4"	33	41	31	0,31

5336 - SPHÉRUO fileté type S.P.D.E



Code	DN	F (Filetage)	T (Taraudage)	L (mm)	H (mm)	Poids (kg)
5336.15	15	3/4"	3/4"	57	44	0,31
5336.15V	15V	1"	3/4"	57	44	0,31
5336.20	20	1"	1"	57	48	0,52
5336.20V	20V	1"1/4	1"	57	48	0,50
5336.30	30	1"1/2	1"1/2	82	69	1,25
5336.30V	30V	2"	1"1/2	82	69	1,29
5336.40	40	2"	2"	82	83	2,24

Tête SECUO

Code	DN	F (Filetage)	T (Taraudage)	L (mm)	H (mm)	Poids (kg)
5336.15DV	15	3/4"	3/4"	57	75	0,39

Retrouvez cette fiche technique sur

HUOT.FR



A consulter sur notre site :

- Notre actualité
- Le réseau d'eau potable en 3D
- Nos distributeurs
- Nos fiches techniques en PDF

POUR APPROFONDIR

COMPLÈMENT DE GAMME

Vous pouvez compléter vos montages avec une large gamme de pièces de robinetterie HUOT :

- Clapet de non retour
- Support de compteur
- Regard de compteur

Support
de compteur



1956 : Clapet de non
retour court (58 mm)



▶ Voir p.141