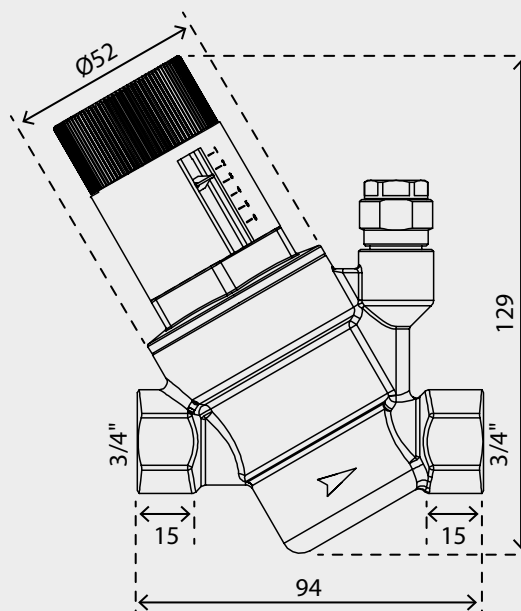


RÉDUCTEUR DE PRESSION À MEMBRANE DOUBLE FEMELLE 3/4



- MONTAGE TOUTES POSITIONS
- PRISE ORIENTABLE 8/13 POUR MANOMÈTRE
- PRESSION D'ENTRÉE MAXI : 25 BARS EN POINTE
- CORPS EN LAITON CW617N NICKELÉ NORMÉ EUROPÉEN
- CONFORME ACS
- GARANTIE 3 ANS

Réducteur de pression à membrane - FF 3/4" - Garantie 3 ans

| | |
|---------------------------------|---|
| DESCRIPTION | Modèle standard Double Femelle 3/4" - Pression d'entrée maxi : 25 bars en pointe. - Pression de réglage aval de 1,5 à 5,5 bars (pré-réglé à 3 bars). - Prise manomètre (0 à 10 bars) orientable 8/13. - Montage toutes positions. - Corps en laiton CW617N nickelé - Conforme à la norme ACS. - Garantie 3 ans. |
| CARACTÉRISTIQUES | Modèle standard Double Femelle 3/4". Pression d'entrée 25 bars maxi. Pression de réglage aval de 1,5 à 5,5 bars (pré-réglé à 3 bars). Prise manomètre (0 à 10 bars) orientable 8/13. Corps en laiton CW617N nickelé Norme ACS Garantie 3 ans. |
| APPLICATIONS | Adduction d'eau |
| CONDITIONS D'UTILISATION | Pression max : 25 bars en pointe Température max : +40°C Pression de sortie : de 1,5 à 6 bars |
| COMPATIBILITÉ | Conforme pour un usage sur réseau d'eau potable |
| PRÉCAUTION D'EMPLOI | Raccordements sur des filetages 3/4" Les étanchéités doivent être réalisées avec du téflon ou de la résine anaérobie |

SPECIFICATIONS D'INSTALLATION

Permet de distribuer de l'eau dans une habitation.

N'est pas adapté pour une application autre que celle décrite cidessus. Applications avec des produits autres que l'eau.

PRESCRIPTION DE POSE

Nettoyer et purger soigneusement les tuyauteries de tous résidus. Vérifier l'alignement des canalisations pour que le bloc réducteur ne subisse la moindre contrainte mécanique. Poser le bloc réducteur dans le sens de l'écoulement du fluide (sens de la flèche sur le produit). Contrôler la dureté de l'eau : si l'eau est calcaire, prévoir l'installation d'un appareil de traitement de l'eau. Le couple de serrage doit être adapté (20 N.m max). L'étanchéité doit être réalisée avec du téflon ou de la résine anaérobie. Ne pas utiliser des autres produits comme la filasse et la pâte à joint sur une installation sanitaire.