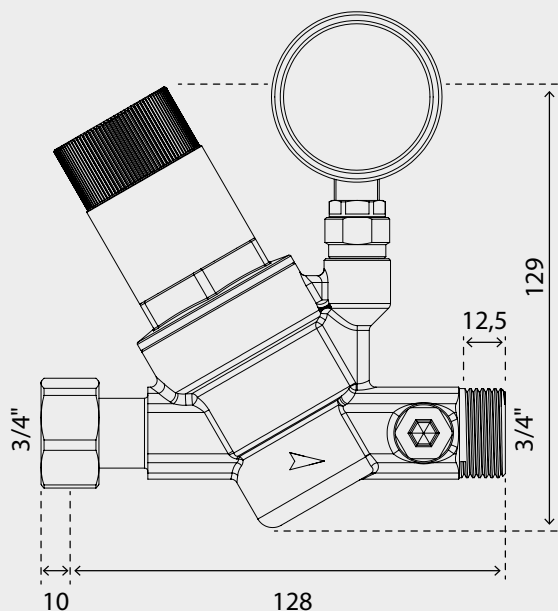


RÉDUCTEUR SECUPRO EC3/4" - M3/4" MANO



- **RACCORDEMENT PAR ECROU TOURNANT POUR UNE INSTALLATION FACILITÉE**
- **CLAPET ANTI-POLLUTION NF INTÉGRÉ POUR LIMITER LES RACCORDS ET GAGNER EN ENCOMBREMENT**
- **MONTAGE TOUTES POSITIONS**
- **MAINTENANCE FACILITÉE PAR DÉMONTAGE FACILE DE LA CARTOUCHE**
- **RÉGLAGE SIMPLE ET RAPIDE PAR MOLETTE ET LECTURE FACILE SUR CADRAN**
- **PRISE ORIENTABLE 8/13 POUR MANOMÈTRE (FOURNI SELON MODÈLE)**
- **PRESSON D'ENTRÉE MAXI : 25 BARS**
- **CORPS EN LAITON CW617N NORMÉ EUROPÉEN**
- **CONFORME ACS**
- **GARANTIE 3 ANS**

Réducteur de pression à membrane avec clapet anti-pollution NF intégré + manomètre orientable - EcroU tournant - Mâle 3/4" - Garantie 3 ans - Compact, monobloc et anti-retour

DESCRIPTION

Modèle standard mâle et écrou tournant 20/27. - Clapet anti - pollution NF intégré. - Prise manomètre orientable 8/13. - Pression d'entrée 25 bars maxi. - Pression de réglage aval de 1,5 à 5,5 bars. - Pré - réglé à 3 bars. - Montage toutes positions. - Manomètre de 0 à 10 bars.

CARACTÉRISTIQUES

Raccord EcroU tournant/Mâle 3/4". Clapet anti-pollution NF intégré. Pression d'entrée 25 bars maxi. Pression de réglage aval de 1,5 à 5,5 bars (pré-réglé à 3 bars). -Manomètre (0 à 10 bars) orientable 8/13. Corps en laiton CW617N nickelé Norme ACS Garantie 3 ans.

APPLICATIONS

Permet de protéger vos équipements et installations en maîtrisant la pression de l'eau du réseau
Permet la réduction de la consommation d'eau
Utilisation : Eau et air comprimé

CONDITIONS D'UTILISATION

Pression max : 25 bars
Température max : +80°C
Pression de sortie : de 1,5 à 6 bars

COMPATIBILITÉ

Conforme pour un usage sur réseau d'eau potable

PRÉCAUTION D'EMPLOI

Bien respecter le sens de montage indiqué sur le corps

SPECIFICATIONS D'INSTALLATION

Permet de distribuer de l'eau dans une habitation.

N'est pas adapté pour une application autre que celle décrite cidessus. Applications avec des produits autres que l'eau.

PRESCRIPTION DE POSE

Nettoyer et purger soigneusement les tuyauteries de tous résidus. Vérifier l'alignement des canalisations pour que le bloc réducteur ne subisse la moindre contrainte mécanique. Poser le bloc réducteur dans le sens de l'écoulement du fluide (sens de la flèche sur le produit). Contrôler la dureté de l'eau : si l'eau est calcaire, prévoir l'installation d'un appareil de traitement de l'eau. Le couple de serrage doit être adapté (20 N.m max). L'étanchéité doit être réalisée avec du téflon ou de la résine anaérobie. Ne pas utiliser des autres produits comme la filasse et la pâte à joint sur une installation sanitaire.