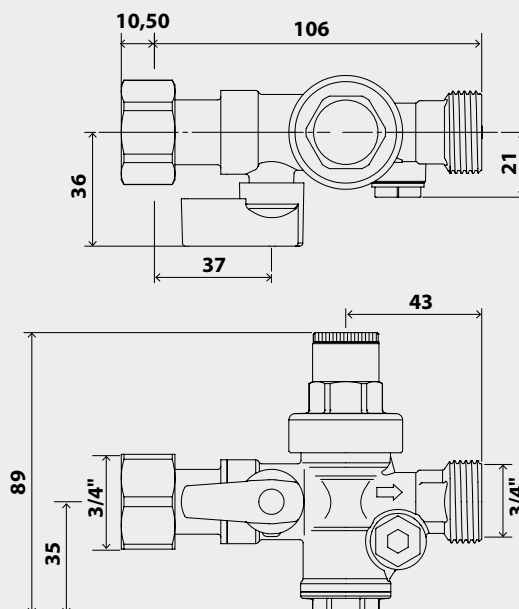


BLOC 3 EN 1 : RÉDUCTEUR DE PRESSION + VANNE D'ISOLEMENT + CLAPET ANTI-RETOUR



- **PRODUIT 3 EN 1 QUI REGROUPE LES FONCTIONNALITÉS DE RÉDUCTEUR DE PRESSION DE VANNE D'ARRÊT ET DE CLAPET ANTI-POLLUTION NF**
- **CORPS EN LAITON BRUT NORMÉ EUROPÉEN POUR UNE BONNE RÉSISTANCE DANS LE TEMPS ET UNE ESTHÉTIQUE VALORISANTE**
- **COMPACT : PERMET UNE INSTALLATION DANS LES ENDROITS CONFINÉS**
- **MONOBLOC : LIMITE LE NOMBRE ET ÉVITE AINSI TOUS RISQUES DE FUITE**

Bloc 3 en 1 - Réducteur de pression à piston - Vanne d'isolement - Clapet anti-retour NF - Ecrrou tournant - M 3/4" - Compact, monobloc et rapide à poser

DESCRIPTION	Facile à installer sur tous types d'installation, le Bloc 3 en 1 compact et monobloc réduit l'encombrement et supprime les risques de fuite grâce à ses 3 fonctions : Réducteur de pression à piston, Vanne d'isolement et Clapet anti-retour NF - Pression maximum 16 bars - Plage de réglage 1,5 à 6 bars (pré-réglé à 3 bars) - Température maximum 70°C - Raccordement écrou tournant Mâle 3/4" - Conforme à la norme ACS.
CARACTÉRISTIQUES	Bloc 3 en 1 : Réducteur de pression à piston + Vanne d'isolement + Clapet anti-retour NF Pression maxi 16 bars Plage de réglage 1,5 à 6 bars (pré-réglé 3 bars) Température maxi 70°C Ecrrou tournant/Mâle 3/4" Norme ACS.
APPLICATIONS	Réducteur de pression : Permet de protéger vos équipements et installations en maîtrisant la pression de l'eau du réseau + participe à la réduction de la consommation d'eau Clapet anti-pollution : évite tous risques de retour d'eau de l'habitation vers le réseau d'eau Vanne d'arrêt : permet de couper l'eau au sein de l'habitation Utilisation : Eau et air comprimé
CONDITIONS D'UTILISATION	Pression d'entrée max : 16 bars Température max : +70°C
COMPATIBILITÉ	Conforme pour un usage sur réseau d'eau potable
PRÉCAUTION D'EMPLOI	Bien respecter le sens de montage indiqué sur le corps

SPECIFICATIONS D'INSTALLATION

Permet de distribuer de l'eau dans une habitation.

GARANTIE ET EXCLUSION

N'est pas adapté pour une application autre que celle décrite ci-dessus. Applications avec des produits autres que l'eau.

PRESCRIPTION DE POSE

Réglage de la pression de sortie :
1. Retirez le bouchon
2. Régler la pression de sortie à l'aide d'un tournevis plat
3. Remettre le bouchon

INSTALLATION DU MANOMETRE :
1. Dévisser le bouchon
2. Mettre du ruban PTFE ou un joint torique sur la partie fileté du manomètre
3. Visser le manomètre (sans forcer) jus'en butée pour assurer l'étanchéité