



## FLCAD%F

# COUDES APPLIQUES DOUBLES À SERTIR LAITON À VISSER FEMELLES

### FONCTION :

- Raccordement d'un système tubes et raccords FLUXO® par sertissage, pour la distribution d'eau chaude et froide sanitaire, chauffage par le sol et par radiateurs haute température

### CARACTERISTIQUES :

- Corps de raccords en laiton CW617N
- Douilles de sertissage en inox AISI 304
- Bague de positionnement en polymère
- Joint torique en EPDM
- Domaine d'application :
  - Suivant l'ISO10508
  - Identique pour chacun des diamètres

- classe 2 : 10 bar - Alimentation en eau chaude sanitaire (et en eau froide sanitaire 20 °C/10 bar)
- classe 4 : 10 bar - Radiateurs basse température, chauffage par le sol
- classe 5 : 6 bar - Radiateurs haute température
- classe « Eau glacée » : 10 bars

### REGLEMENTATIONS / CERTIFICATS :

- Attestation de Conformité Sanitaire
- Marque NF « Réseaux de chauffage et distribution sanitaire » (NF545)



### MISE EN ŒUVRE (extrait du guide technique FLUXO®) :

- Couper le tube FLUXO® perpendiculairement à son axe, utiliser les outils coupe-tubes prévus à cet effet
- Ebavurer, calibrer et chanfreiner le tube à l'aide d'un outil adéquat
- Insérer le tube FLUXO® jusqu'au fond d'emboîture du raccord. Si la fenêtre est blanche, le sertissage est possible, sinon ne pas sertir. Pour les raccords « nouvelle génération », vérifier que le témoin d'insertion rouge n'est plus visible dans la fenêtre de la douille inox
- Positionner la mâchoire (profil TH uniquement) sur le raccord en plaçant le bossage de la douille ou la bague blanche dans la gorge de la mâchoire
- Les assemblages peuvent être réalisés avec l'ensemble des marques de sertisseuse délivrant une poussée minimale de 15 kN jusqu'au diamètre 40, et de 32 kN jusqu'au diamètre 75. Ces équipements doivent être contrôlés annuellement
- Actionner la sertisseuse, la mâchoire doit se refermer complètement
- La mâchoire laisse 2 marques parallèles sur tout le périmètre de la bague de sertissage. Le contrôle visuel de ces empreintes permet de vérifier facilement que le raccord a bien été sertir
- Pour les raccords « NG » avec bague sécable, le test d'étanchéité révélera un éventuel oubli de sertissage par l'apparition d'un goutte à goutte ou d'un filet d'eau (fonction « fuite organisée » qui apparaît à une pression minimum de 1 bar)
- L'installation du système FLUXO® doit respecter les règles et textes réglementaires : DTU, CCTP...





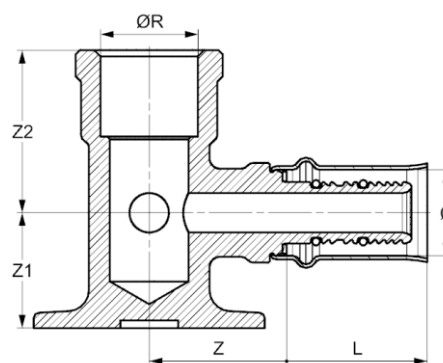
# FLCAD%F COUDES APPLIQUES DOUBLES À SERTIR LAITON À VISSER FEMELLES

## TABLEAU DIMENSIONNEL :

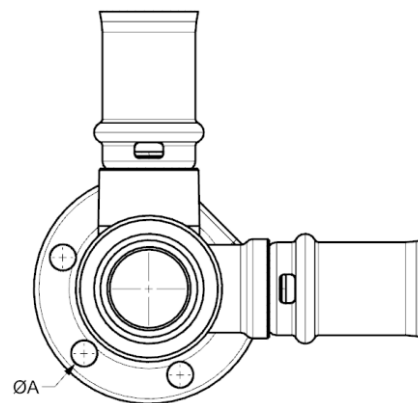
Coudes appliques doubles femelles à visser – Dimensions (mm)							
Réf.	Ø <sup>1</sup>	ØR <sup>2</sup>	ØA	L	Z	Z1	Z2
FLCA1615F	16	1/2"	5	26,8	26,2	22	31
FLCA2015F	20	1/2"	5	26,8	26,2	22	31



FLCAD1615F



Vue en coupe avec cote



Vue de dessus avec cote

- (1) Ø extérieur tube FLUXO®
- (2) Ø nominal raccord fileté