

TUBE PER gainé isolé

Le tube PER gainé et isolé a été conçu pour les réseaux de distribution hydrocâblés afin d'assurer la protection mécanique et l'isolation thermique du tube.

Ce système assemblé est composé d'un tube lisse en PER, d'une gaine annelée et d'une mousse isolante. La gaine est prête à l'emploi. Elle offre à l'installateur une facilité d'utilisation et un gain de temps.

Il est disponible en rouge ou en bleu (tube, gaine et mousse).

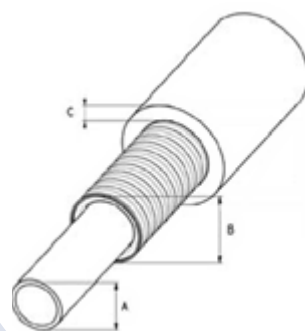
Caractéristiques techniques :

TUBE GAINÉ

Matériau	Polyéthylène haute densité
Résistance à la compression (5%) selon les règles du CSTB	>450 N
Résistance aux chocs	15 J
Température de travail	-10 à 100°C

MOUSSE ISOLANTE

Matériau	Mousse polyéthylène
Densité	30 kg/m ³
Température de travail	-45°C à 105°C
Réaction feu	BL-s1, d0
Perméabilité à la vapeur	$\mu > 5000$
Conductivité thermique 40°C - 0°C	$\lambda = 0,040 \text{ W/m.K} - \lambda = 0,037 \text{ W/m.K}$



Dimensions

Ø PEX A (mm)	B (mm)	Epaisseur mousse (mm)
10x12	22	10
13x16	26	
16x20	32	
20x25	40	

