

Fixation de robinetterie sur plaque de plâtre pour PER

Le pack de fixation a été conçu pour simplifier l'installation de robinetteries sur plaques de plâtre. Décliné pour nos différentes gammes de raccords, il répond à tous vos besoins.

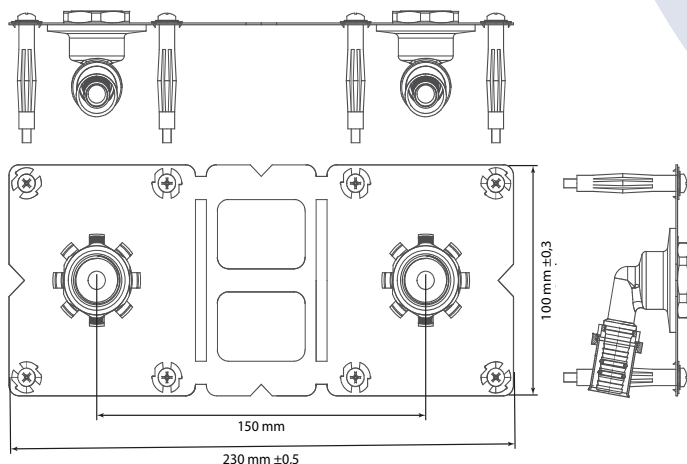
Les packs **Tragliss** et **Trapress** permettent d'installer facilement une robinetterie sanitaire murale d'entraxe 150 mm sur un système PER.

Pratique, la plaque est sécable pour s'adapter à toutes les configurations ! Idéale aussi bien pour une installation standard que pour une robinetterie avec arrivée unique.

Références TRA	Gamme	Ø tube	Ø sortie
16200122	Tragliss	12	F1/2"
16200162		16	
28200122	Trapress	12	
28200162		16	

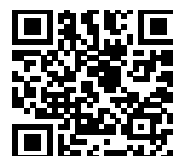
Composition du pack :

- 1 platine en acier galvanisé, entraxe 150mm, sécable
- 8 chevilles à expansion
- 2 coudes avec écrou Tragliss ou Trapress (selon modèle)



LE +
Fixation sans vis !

Les raccords s'emboîtent à la plaque, garantissant un positionnement stable, et se fixent grâce à un écrou.



Instructions de montage



01

PERCER LA PLAQUE

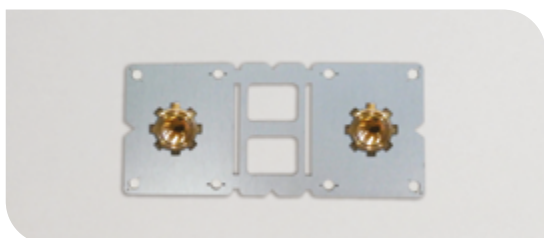
Percer 2 trous Ø60 mm, entraxe 150mm, dans la plaque de plâtre à l'aide d'une scie cloche.



02

SORTIR LES TUBES

Sortir les tubes PER d'une longueur suffisante pour insérer les coudes Tragliss ou Trapress selon le modèle. Réaliser le sertissage des raccords.



03

EMBOÎTER LES COUDES

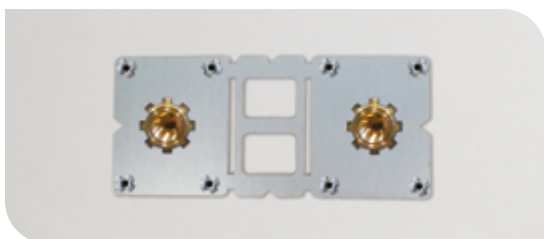
Emboîter les coudes sertis dans les encoches de la platine grâce aux 2 ergots. Visser l'écrou de blocage sans trop serrer.



04

POSITIONNER & FIXER LA PLATINE

Positionner la platine à l'horizontale et percer les 8 trous de fixation dans la cloison (Ø6mm). Fixer la platine avec les chevilles à expansion fournies.



05

FINALISER LE MONTAGE

Une fois les chevilles expansées, ôter les vis pour éviter une surépaisseur sur la platine. Serrer définitivement les écrous des raccords sur la platine.

RAPPEL

Dans les pièces humides privatives, la réglementation rend obligatoire les plaques de plâtre hydrofugées classé H1 pour les cloisons et les doublages.



Tél. 04 75 82 60 20 - commandes@trafrance.fr - www.tuyauterie-raccord.com

Informations données à titre indicatif et sous réserve de modifications éventuelles

