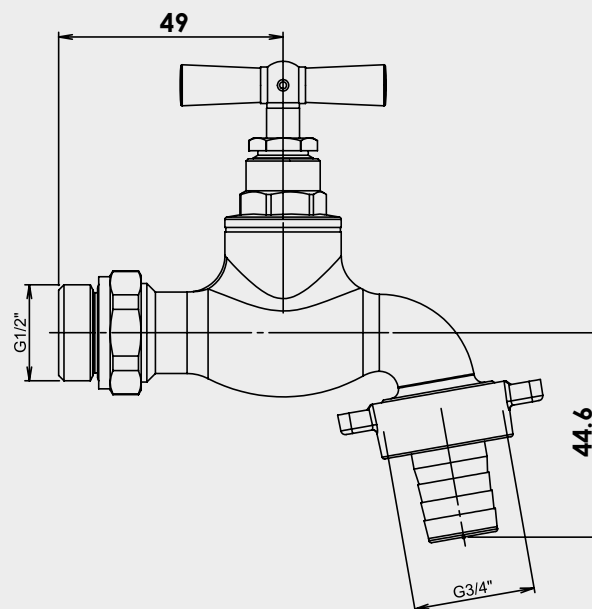


## ROBINET DE PUISAGE ORIENTABLE À POTENCE - POIGNÉE PLATE - MÂLE 1/2" SORTIE 3/4



- **SYSTÈME BREVETÉ**
- **INSTALLATION SIMPLE ET RAPIDE**
- **ORIENTATION SIMPLIFIÉE POUR UN ROBINET TOUJOURS DANS L'AXE**
- **AUTO-ÉTANCHE PAR JOINT TORIQUE INTÉGRÉ**
- **TÊTE À POTENCE POUR UN GAIN DE PLACE**

Robinet de puisage orientable à potence - M 1/2" - Raccord au nez 3/4" - Laiton - Auto-étanche - Conception française brevetée. - ACS - Installation facile et rapide pour toutes configurations

<b>DESCRIPTION</b>	Robinet de puisage orientable 90° à potence. - Installation simple et rapide toujours dans l'axe par contre-écrou/écrou tournant pour répondre à toutes les configurations et besoins. - Etanchéité assurée par un joint torique en EPDM intégré pour faciliter le montage et le démontage en période de gel. - 2 méplats facilitent la manoeuvre et garantissent un serrage optimisé. - Entrée Mâle 15/21 (1/2") - Sortie raccord au nez 20/27 (3/4") pour une installation rapide du tuyau de puisage. - Corps en laiton CW617N conforme à la norme européenne. - Conception française brevetée.
<b>CARACTÉRISTIQUES</b>	Robinet de puisage orientable à 90°C par serrage contre-ecrou. Corps laiton CW617N. A potence Auto-étanche par joint torique EPDM intégré. Entrée Mâle 15/21 (1/2") - Sortie raccord au nez 20/27 (3/4"). Pression utilisation maxi : 10 bars. Température d'utilisation max : 90°C. Conception française brevetée. ACS.
<b>APPLICATIONS</b>	Pour l'installation d'un point de puisage en extérieur.
<b>CONDITIONS D'UTILISATION</b>	Pression d'utilisation maxi. 10 bars. Température d'utilisation maxi. +90°C.
<b>COMPATIBILITÉ</b>	Compatible avec tous les raccords 15/21 et tuyaux d'arrosage Ø 15mm.
<b>PRÉCAUTION D'EMPLOI</b>	Convient uniquement pour l'utilisation décrite.

## SPECIFICATIONS D'INSTALLATION

Permet de distribuer de l'eau dans une habitation.

N'est pas adapté pour une application autre que celle décrite ci-dessus. Notre garantie porte sur les défauts de matière ou de fabrication et s'applique dans les conditions définies par le fabricant. La garantie ne couvre pas les consommables, l'usure normale, les pièces mobiles (1 an), les dommages dus aux chocs, au gel, le défaut d'entretien régulier et approprié, à l'usage de produits d'étanchéité non ACS type filasse (notamment sur les raccords mécaniques), de produits d'entretien trop agressifs ou de traitements de l'eau inadaptés, à la présence de corps étrangers véhiculés par l'eau (limaille, sable, calcaire, etc...) la mise en oeuvre non conforme aux règles de l'art, avis et fiche technique et aux DTU.

## PRESCRIPTION DE POSE

- 1 - Dévisser le contre-écrou au plus près du corps du robinet.
- 2 - Visser le robinet sur l'applique sans filasse ni Téflon. Le joint torique assure l'étanchéité.
- 3 - Orienter le robinet dans la position souhaitée et le maintenir en place à l'aide d'une clé.
- 4 - Verrouiller la position en serrant le contre-écrou à l'aide d'une deuxième clé.