


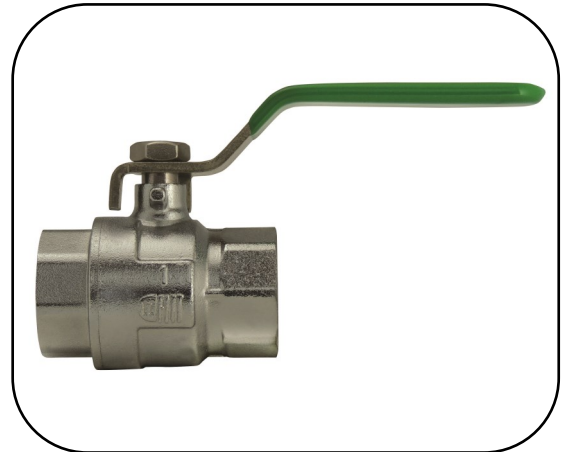


Art. 520 **NF**

-  **Vanne à sphère en laiton chromé, FF, poignée plate verte**
-  **Chrome plated brass ball valve, FF, green flat handle**
-  **Válvula de esfera de latón cromado, HH, palanca plana verde**



Conditions d'utilisation

- Applications : Adduction d'eau potable, système de chauffage et climatisation, irrigation, industrie légère.
- Fluides : Eau, fluides non agressifs (compatibles EPDM/PTFE/laiton), air comprimé non lubrifié (10 bar maxi).
- Pression : PN 40/32/25/16 bar (selon la taille)
- Températures : -5/+110°C (-5°C à +90°C en continu).
- Installation : Appliquer un couple de serrage modéré. Les canalisations doivent être exemptes de toutes impuretés. Voir notice N-NF.

Conditions of use

- Applications : Drinking water supply networks, Hvac systems, irrigation, light industry.
- Fluids : water, non-aggressive fluids (compatibles EPDM/PTFE/brass) unlubricated compressed air (10 bar maxi).
- Pressure : PN 40/32/25/16 bar (according to the size)
- Temperatures : -5/+110°C (-5°C to +90°C in continuous).
- Installation : Apply moderate tightening torque. The pipes must be free of any impurities. See instructions N-NF.

Condiciones de uso

- Aplicaciones : Abastecimiento de agua potable, sistemas de calefacción y de climatización, irrigación, industria ligera.
- Fluidos : agua, fluidos no agresivos (compatibles EPDM/PTFE/latón), aire comprimido sin aceite (10 bar maxi).
- Presión : PN 40/32/25/16 bar (según el tamaño)
- Temperaturas : -5/+110°C (-5°C a +90°C en continuado).
- Instalación : Aplicar un par de apriete moderado. Las canalizaciones deben estar exentas de cualquier impureza. Ver instrucciones N-NF.

Caractéristiques techniques

- Vanne à sphère en laiton matricé CW617N, revêtement 100% chromé.
- Conçue, fabriquée et contrôlée selon la norme NF079 DT9.
- Étanchéité testée à 100%.
- Passage intégral.
- Axe inéjectable avec indicateur de position.
- Étanchéité par double joint torique EPDM.
- Embouts taraudés selon norme ISO 228-1 (BSPP série Gaz).
- Vanne anticorrosion : testée et approuvée au brouillard salin pendant 200 heures.
- Poignée réversible avec indication du sens de manœuvre ON/OFF.
- Poignée + écrou en inox 304 (anti-corrosion).

Technical features

- CW617N forged brass ball valve, 100% chrome plated.
- Designed, manufactured and controlled according to standard NF079 DT9.
- Tightness 100% tested.
- Full bore.
- Anti blow-out stem with flow direction indicator.
- Tightness with 2 EPDM O-rings.
- Female threaded ends according to ISO 228-1 standard (BSPP).
- Anticorrosion valve : approved 200 hours salt spray tests.
- Reversible handle with operating direction ON/OFF.
- Stainless steel 304 (corrosion protection) Handle + nut.

Características técnicas

- Válvula de esfera de latón forjado CW617N, recubrimiento 100% cromado.
- Diseñada, fabricada y controlada según la norma NF079 DT9.
- Estanqueidad testada al 100%.
- Paso total.
- Eje anti-expulsión con indicador de posición.
- Estanqueidad por doble junta tórica de EPDM.
- Conexión roscadas hembras según la norma ISO 228-1 (BSPP).
- Válvula anticorrosión : probada y aprobada 200 horas de ensayo de niebla salina.
- Palanca reversible con indicador de dirección ON/OFF.
- Palanca y tuerca de acero inoxidable 304 (anticorrosión).

Caractéristiques techniques

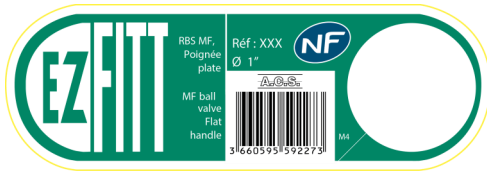
- Marquage et traçabilité (date de fabrication, PN, taille, NF, ACS, EZFIT).
- QR code sur poignée (accès aux fiches techniques et à la notice via un smartphone) et étiquette individuelle en 2 langues avec code barre.

Technical features

- Marking and traceability (manufacturing date, PN, size, NF, ACS, EZFIT).
- QR code on handle (to access technical sheet and notice from a smartphone) and individual label in 2 languages with barcode.

Características técnicas

- Identificación y trazabilidad (fecha de fabricación, PN, DN, NF, ACS, EZFIT).
- QR code en la palanca (acceso a las fichas técnicas y las instrucciones desde un smartphone) y etiqueta individual en 2 idiomas con código de barras.



Certifications

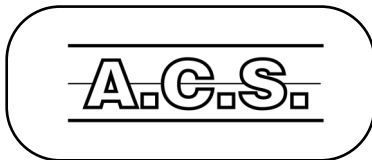
- ACS : Conformité à l'arrêté du 29 Mai 1997 modifié relatif à la consommation humaine.
- NF : Certifié par le CSTB.

Certifications

- ACS : Comply with French drinking water regulation.
- NF : Certified by CSTB.

Certificaciones

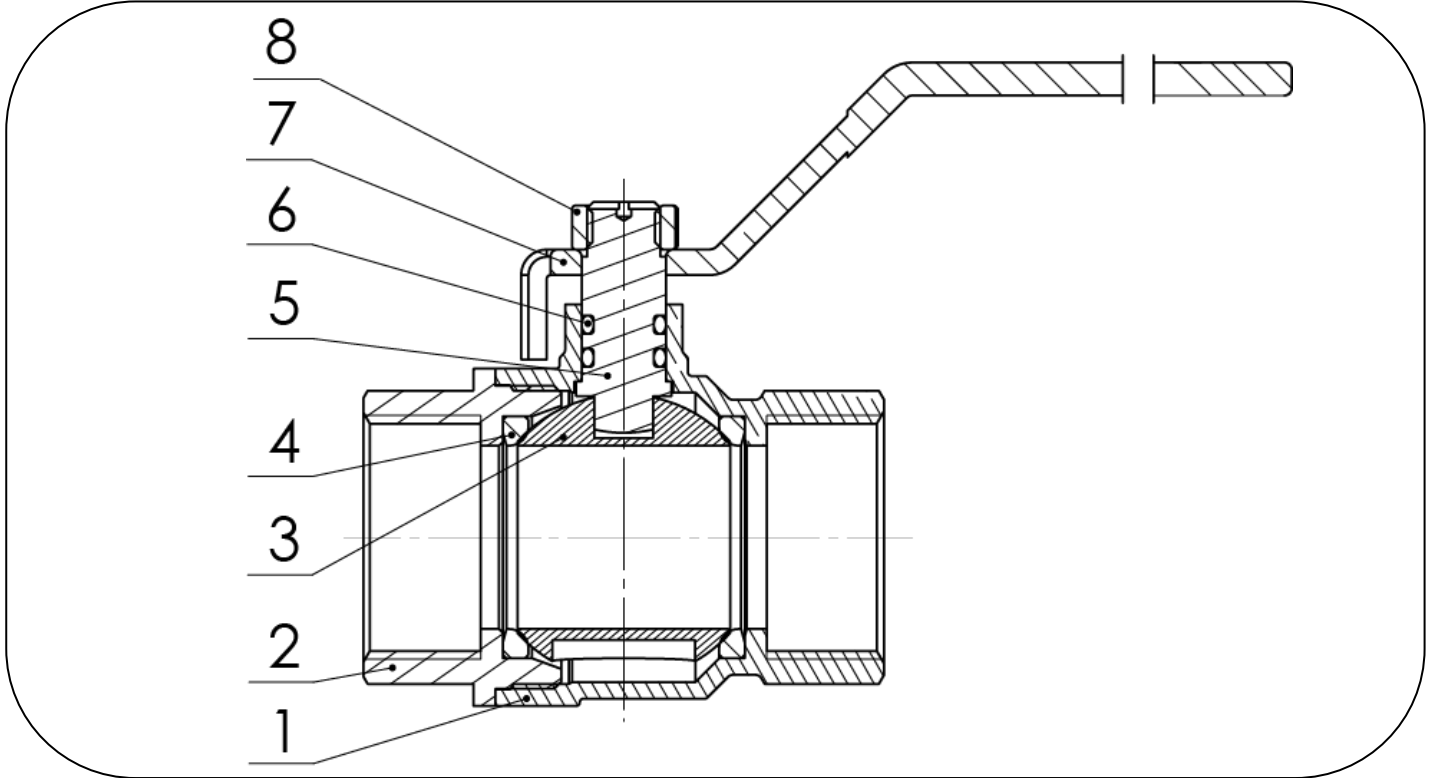
- ACS : Según el decreto francés en relación con el consumo humano.
- NF : Certificada por el CSTB.



Nomenclature

Parts list

Lista de materiales

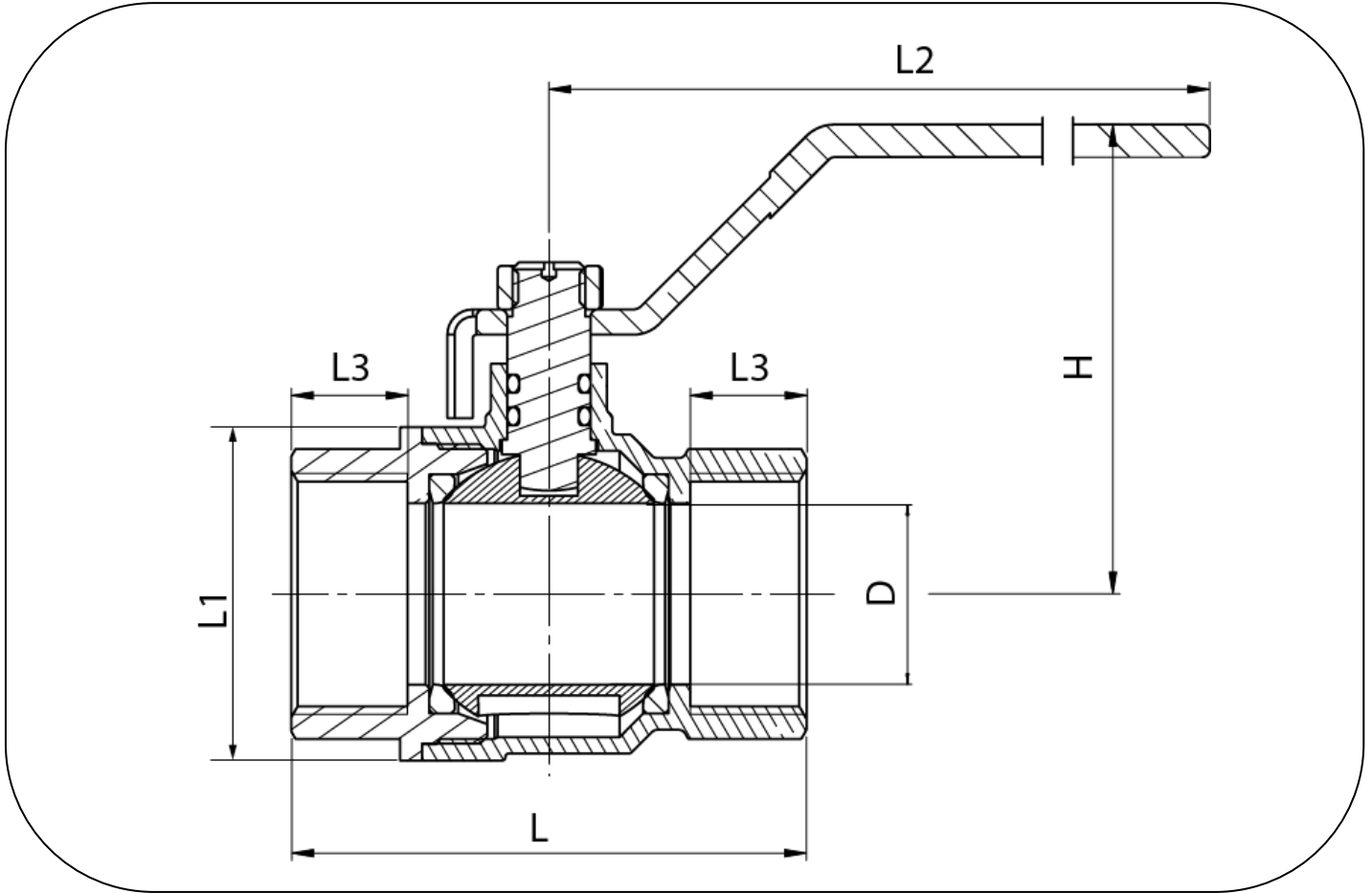


N°	Qté	Désignation	Matière	Description	Material	Descripción	Materia
1	1	Corps	Laiton CW617N chromé	Body	Chrome plated CW617N brass	Cuerpo	Latón CW617N cromado
2	1	Manchon	Laiton CW617N chromé	Bonnet	Chrome plated CW617N brass	Tapa	Latón CW617N cromado
3	1	Sphère	Laiton CW617N chromé (ou Inox 304)*	Ball	Chrome plated CW617N brass (or Stainless Steel 304)*	Esfera	Latón CW617N cromado (o acero inoxidable 304)*
4	2	Siège	PTFE	Seat	PTFE	Asiento	PTFE
5	1	Axe	Laiton CW617N chromé	Stem	Chrome plated CW617N brass	Eje	Latón CW617N cromado
6	2	Joint torique	EPDM	O-ring	EPDM	Junta tórica	EPDM
7	1	Poignée plate	Inox 304 + PVC	Flat handle	Stainless steel 304 + PVC	Palanca plana	Acero inoxidable 304 + PVC
8	1	Écrou (ou vis + rondelle)	Inox 304	Nut (or screw + washer)	Stainless steel 304	Tuerca (o tornillo + arandela)	Acero inoxidable 304

• * : A partir de 1"1/4.

• * : From 1"1/4.

• * : Desde 1"1/4.

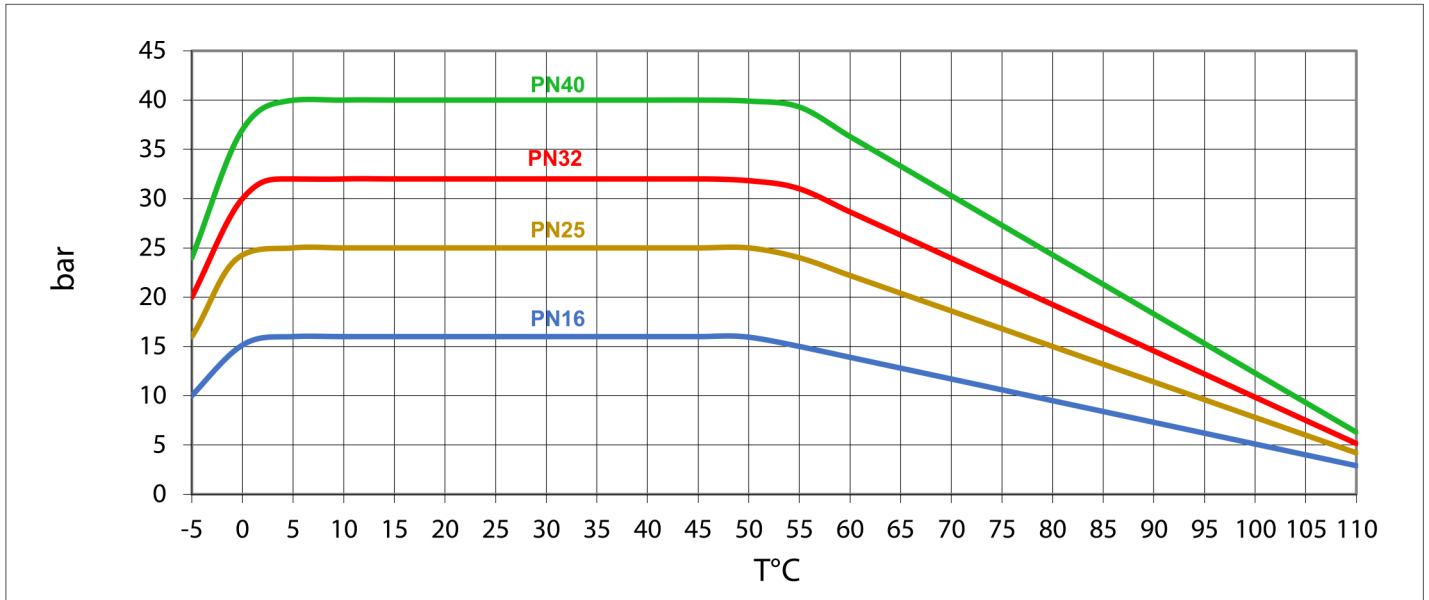


Référence Item no. Código	Ø	D	H	L	L1	L2	L3	PN (bar)	Poids (kg) Weight Peso
59200	1/4"	8	42	39	23	80	9.5	40	0.110
59201	3/8"	10	44	43	24	80	10.5	40	0.116
59202	1/2"	15	48	51	30	88	12.5	40	0.188
59203	3/4"	20	52	61	39	88	14	32	0.298
59204	1"	25	65	72	47	114	16	32	0.504
59205	1"1/4	32	72	87	58	114	18	25	0.633
59206	1"1/2	40	92	98	71	142	18	25	1.086
59207	2"	50	100	120	89	142	21.5	16	1.797

Graphique Pression/Température

Pressure/Temperature chart

Gráfico Presión/Temperatura



- Graphique à titre indicatif (Fluide : eau).
- Chart for information purposes (Fluid : water).
- Gráfico a título informativo (Fluido : agua).