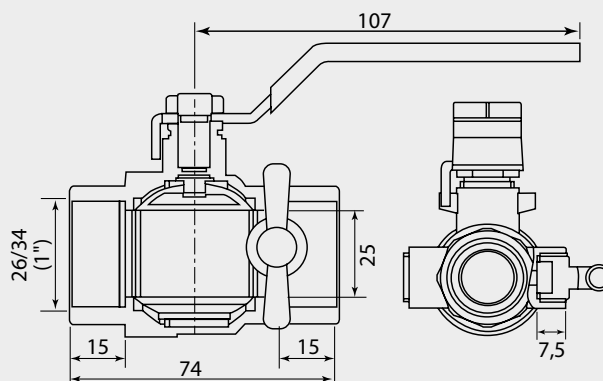


VANNE À SPHÈRE NF DOUBLE FEMELLE 1" A PURGE PASSAGE INTÉGRAL POIGNÉE PLATE



- **POIGNÉE EN ACIER INOXYDABLE RÉSISTANT À L'HUMIDITÉ**
- **ÉTANCHÉITÉ RENFORCÉE PAR JOINT TORIQUE ET PRESSE-ÉTOUPE**
- **GRANDE RÉSISTANCE GRÂCE À UN CORPS EN LAITON NORMÉ EUROPÉEN**
- **FIABILITÉ ASSURÉE PAR UNE GARNITURE TÉFLON CONSTANT DANS LE TEMPS**
- **BILLE EN LAITON CHROMÉ POUR UNE MANŒUVRE FACILITÉE**
- **DÉBIT CONSTANT ASSURÉ PAR UN PASSAGE INTÉGRAL**
- **LA PURGE PEUT PERMETTRE SOIT DE CASSER LA PRESSIQN EN CAS D'INTERVENTION SUR LE CIRCUIT D'EAU, SOIT DE RACCORDER UN MANOMÈTRE SUR LE CORPS DE LA VANNE**
- **PRODUIT RÉPONDANT AUX EXIGENCES DE LA NORME NF**
- **UNE ROBUSTESSE GARANTIE 10 ANS**

Vanne à sphère NF - FF 1" - A purge - PN 25 - Garantie 10 ans - Certification NF - Garantie 10 ans - Passage intégral - Poignée plate - Filetage renforcé - Certification NF - Garantie 10 ans

DESCRIPTION

- Une vanne parmi les plus résistantes du marché conforme à la norme NF. - Adaptée à une utilisation eau chaude et eau froide sanitaire (norme ACS), chauffage, adduction d'eau, air comprimé, climatisation (eau glacée +5°C).
- Le robinet à purge permet de casser la pression pour faciliter l'intervention sur le réseau.
- Passage intégral pour assurer un débit optimal.
- Résistance à la pression testée à 62,5 bars.
- Presse étoupe et joint torique intégrés pour une excellente étanchéité et une maintenance facilitée.
- Corps en laiton CW617N conforme aux normes européennes.
- Filetage renforcé pour une meilleure résistance mécanique et un raccordement de qualité.
- Bille en laiton chromé pour limitation des agressions du calcaire.
- Poignée réversible plate 1/4 tour en acier inoxydable pour résistance à l'humidité et solidité optimale.
- Garantie 10 ans.

CARACTÉRISTIQUES	Vanne à sphère à purge Double Femelle 1" PN 25 (testée à 62,5 bars). Passage intégral Température d'utilisation de -5°C à +90°C (110°C en pointe). Etanchéité par presse étoupe et joint torique intégrés Corps en laiton CW617N Poignée réversible plate 1/4 tour en acier inoxydable Filetage renforcé Bille en laiton chromé
APPLICATIONS	Permet l'isolation d'un circuit d'eau Pour toutes les application sanitaires et chauffage ainsi que que l'air comprimé et la climatisation (eau glacée +5°C)
CONDITIONS D'UTILISATION	Pression nominale : 25 bars Température maxi. : 90°C (110° en pointe)
COMPATIBILITÉ	Compatible pour un usage avec l'eau potable
PRÉCAUTION D'EMPLOI	Convient uniquement pour l'utilisation décrite.
SPECIFICATIONS D'INSTALLATION	Permet de distribuer de l'eau dans une habitation. N'est pas adaptée pour une application autre que celle décrite. Applications proscrites en milieu salin ou marin, applications sur circuit primaire d'installations solaires thermiques, réseaux d'eaux publiques. Garantie sur les défauts de matière et de fabrication, à partir de la date de fabrication. Garantie sous réserve d'une installation et une utilisation du produit conforme aux règles habituelles en la matière.
PRESCRIPTION DE POSE	Passage intégral Presse-étoupe et joint torique pour une excellente étanchéité Corps laiton : norme Européenne CW617N ACS (Attestation Sanitaire Conforme) Pression nominale : 25 bar Température d'utilisation maxi. : 90°C
PRESCRIPTION D'ENTRETIEN	Manoeuvrer une fois par mois la manette afin d'éviter le blocage de la sphère.