

# R250DS

janvier 2017

## VANNE À SPHÈRE AVEC PURGE



**GIACOMINI**  
WATER E-MOTION



ACS

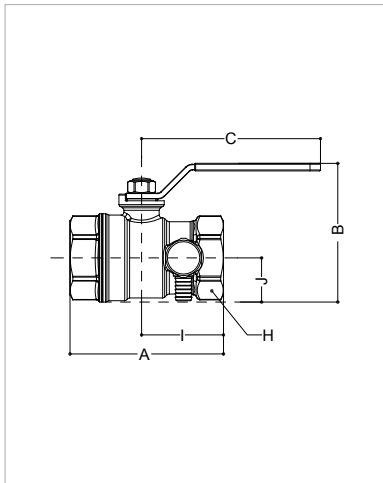
R250DS

### Caractéristiques

Vanne à sphère chromée, Femelle - Femelle, avec purge  
Poignée à levier, passage standard.

CODE	DIMENSION	KV
R250SX003	1/2"	10,2
R250SX004	3/4"	18,5
R250SX005	1"	36,3
R250SX006	1" 1/4	73,5
R250SX007	1" 1/2	105
R250SX008	2"	158

### Côte d'encombrement



CODE	DIAMÈTRE	DN	A	I	B	J	C	H
R250DS	1/2"	14	59	32	48	15	77	25
	3/4"	18	69	36	64	18	94	32
	1"	22	81	43	73	23	94	39
	1" 1/4	28	99	57	82	28	94	48
	1" 1/2	35	107	60	100	33	136	55
	2"	45	121	67	115	41	136	67

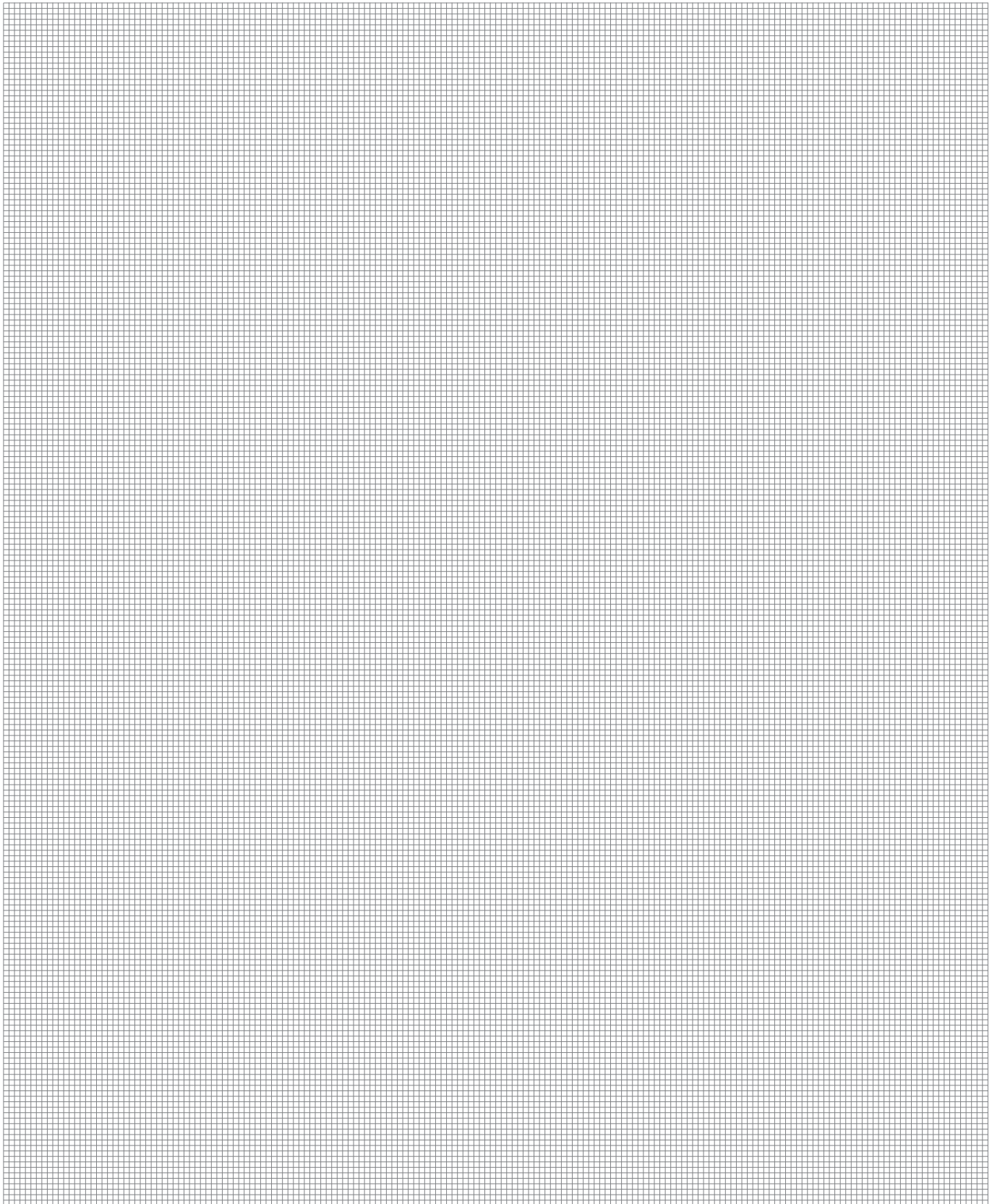
**R250DS**

janvier 2017

**VANNE À SPHÈRE AVEC PURGE**



**GIACOMINI**  
WATER E-MOTION



**Autres informations**

☎ 01 60 29 20 35 - 📠 01 60 29 38 29 - ✉ info@giacomini.fr

Cette notice est donnée à titre indicatif. Giacomini se réserve le droit d'y apporter, à tout moment, sans préavis, toutes modifications techniques ou commerciales aux produits présentés dans cette notice. Giacomini Rue de Rome - Parc de Pontillault - 77344 Pontault-Combault Cx Tel : 01 60 29 20 35 - Fax : 01 60 29 38 29