


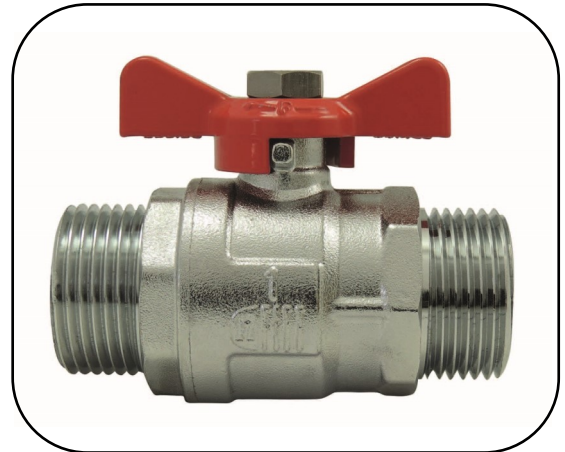





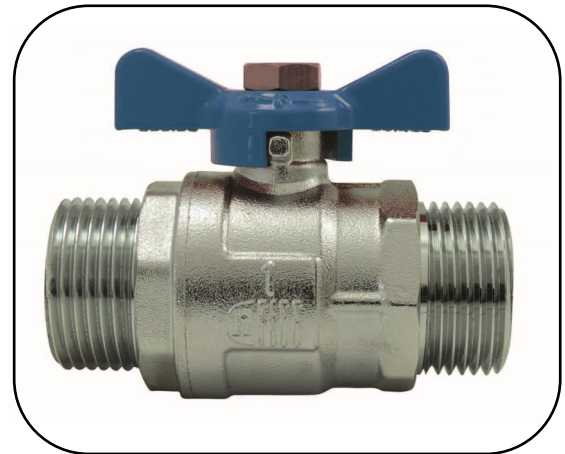
Art. 225

-  Vanne à sphère en laiton chromé, MM, poignée papillon rouge
-  Chrome plated brass ball valve, MM, red butterfly handle
-  Válvula de esfera, latón cromado, MM, palanca mariposa roja



Art. 225PB

-  Vanne à sphère en laiton chromé, MM, poignée papillon bleue
-  Chrome plated brass ball valve, MM, blue butterfly handle
-  Válvula de esfera, latón cromado, MM, palanca mariposa azul



Conditions d'utilisation

- Applications : Réseaux d'adduction d'eau potable, système de chauffage et climatisation, irrigation, industrie légère.
- Fluides : Eau, fluides non agressifs (compatibles EPDM/PTFE/laiton), air comprimé non lubrifié (10 bar maxi).
- Pression : PN 40/32 bar (selon la taille)
- Températures : -10/+120°C
- Installation : Appliquer un couple de serrage modéré. Les canalisations doivent être exemptes de toutes impuretés. Voir notice N-ADV.

Conditions of use

- Applications : Drinking water supply networks, Hvac systems, irrigation, light industry.
- Fluids : water, non-aggressive fluids (compatible EPDM/PTFE/brass) unlubricated compressed air (10 bar maxi).
- Pressure : PN 40/32 bar (according to the size)
- Temperatures : -10/+120°C
- Installation : Apply moderate tightening torque. The pipes must be free of any impurities. See instructions N-ADV.

Condiciones de uso

- Aplicaciones : Abastecimiento de agua potable, sistemas de calefacción y de climatización, irrigación, industria ligera.
- Fluidos : agua, fluidos no agresivos (compatibles EPDM/PTFE/latón), aire comprimido sin aceite (10 bar maxi).
- Presión : PN 40/32 bar (según el tamaño)
- Temperaturas : -10/+120°C
- Instalación : Aplicar un par de apriete moderado. Las canalizaciones deben estar exentas de cualquier impureza. Ver instrucciones N-ADV.



Caractéristiques techniques

- Vanne à sphère en laiton matricé chromé.
- Conçue, fabriquée et contrôlée selon la norme européenne EN 13828.
- Étanchéité par double joint torique EPDM.
- Passage intégral.
- Axe inéjectable.
- Embouts filetés selon norme ISO 228-1 (BSPP série Gaz).
- Portée de joint plate sur embout mâle.
- Indication du sens de manœuvre.
- Marquage et traçabilité (date de fabrication, PN, taille, ACS, EZFIT).
- Étanchéité testée à 100%.
- Poignée papillon symétrique aluminium.
- QR code sur étiquette individuelle, en 3 langues avec code barre et QR code (accès aux fiches techniques et à la notice via un smartphone).

Technical features

- Chrome plated forged brass ball valve.
- Designed, manufactured and controlled according to European standard EN 13828.
- Tightness with 2 EPDM O-rings.
- Full bore.
- Anti blow-out stem.
- Male threaded ends according to ISO 228-1 standard (BSPP Gas series).
- Bearing area on male end.
- Operating direction marking.
- Marking and traceability (manufacturing date, PN, size, ACS, EZFIT).
- Tightness 100% tested.
- Aluminum butterfly symmetrical handle.
- QR code on individual label in 3 languages with barcode and QR code (to access technical sheet and notice from a smartphone).

Características técnicas

- Válvula de esfera de latón forjado, cromado.
- Diseñada, fabricada y controlada según la norma Europea EN 13828.
- Estanqueidad por doble junta tórica de EPDM.
- Paso total.
- Eje anti-expulsión.
- Roscas macho según la norma ISO 228-1 (BSPP serie Gas).
- Asiento plano en el conector macho.
- Indicador de dirección.
- Identificación y trazabilidad (fecha de fabricación, PN, DN, ACS, EZFIT).
- Estanqueidad testada al 100%.
- Palanca mariposa simétrica de aluminio.
- QR code en la etiqueta individual en 3 idiomas con código de barras y QR code (acceso a las fichas técnicas y las instrucciones desde un smartphone).



Certifications

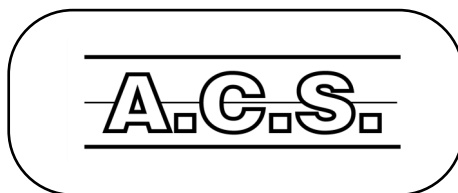
- ACS : Conformité à l'arrêté du 29 Mai 1997 modifié relatif à la consommation humaine.

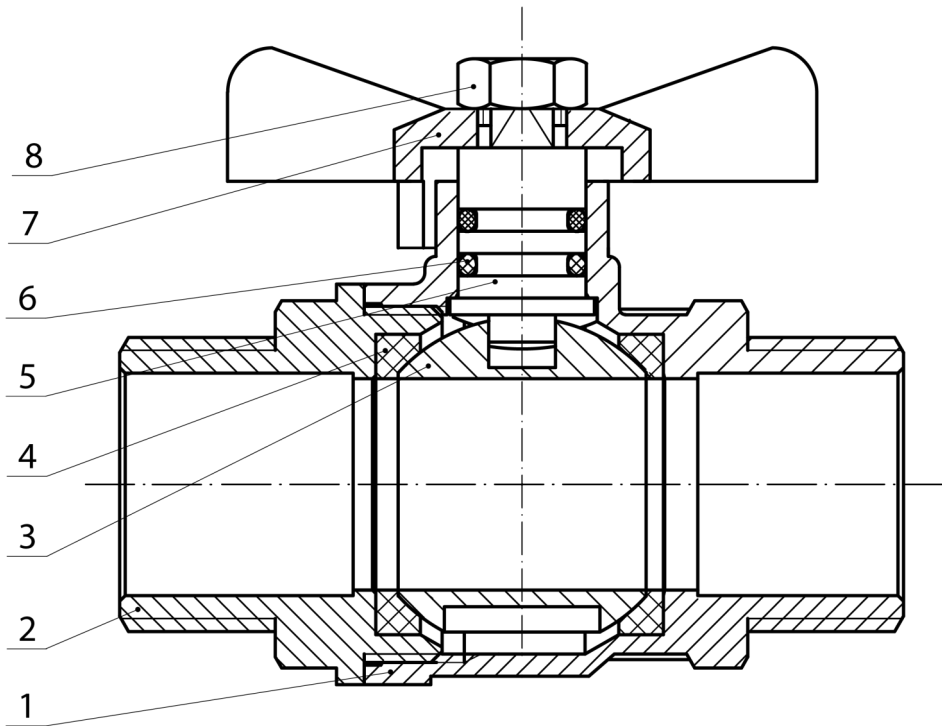
Certifications

- ACS : Comply with French drinking water regulation.

Certificaciones

- ACS : Según el decreto francés en relación con el consumo humano.



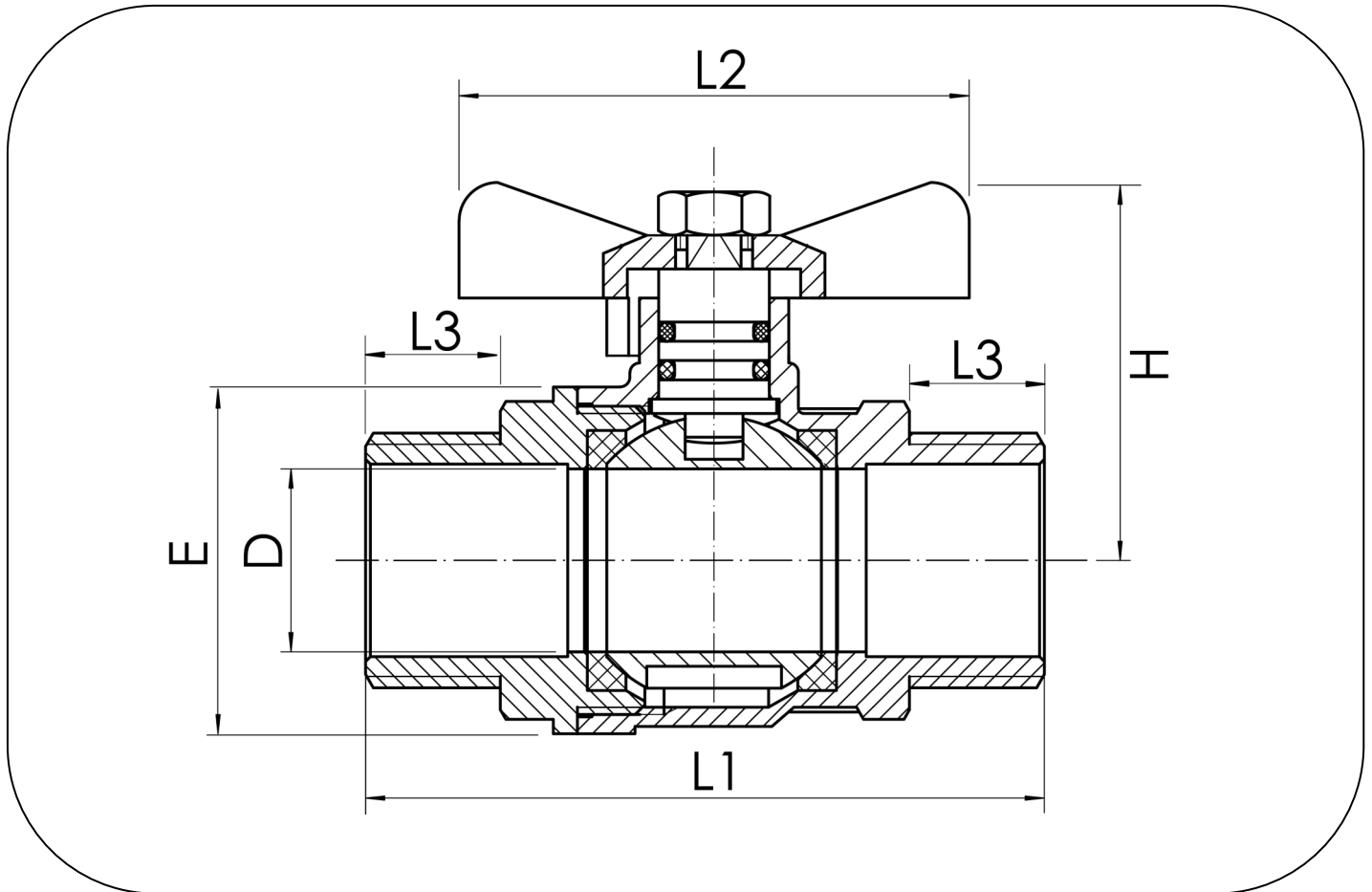


N°	Qté	Désignation	Matière	Description	Material	Designación	Materia
1	1	Corps	Laiton chromé	Body	Chrome plated brass	Cuerpo	Latón cromado
2	1	Manchon	Laiton chromé	Bonnet	Chrome plated brass	Tapa	Latón cromado
3	1	Sphère	Laiton chromé (ou inox 304)*	Ball	Chrome plated brass (or Stainless Steel 304)*	Esfera	Latón cromado (o acero inoxidable 304)*
4	2	Siège	PTFE	Seat	PTFE	Asiento	PTFE
5	1	Axe	Laiton chromé	Stem	Chrome plated brass	Eje	Latón cromado
6	2	Joint torique	EPDM	O'ring	EPDM	Junta tórica	EPDM
7	1	Poignée papillon	Aluminium + peinture	Butterfly handle	Aluminum + paint	Palanca mariposa	Aluminio + pintura
8	1	Écrou (ou vis + rondelle)	Laiton chromé	Nut (or screw + washer)	Chrome plated brass	Tuerca (o tornillo + arandela)	Latón cromado

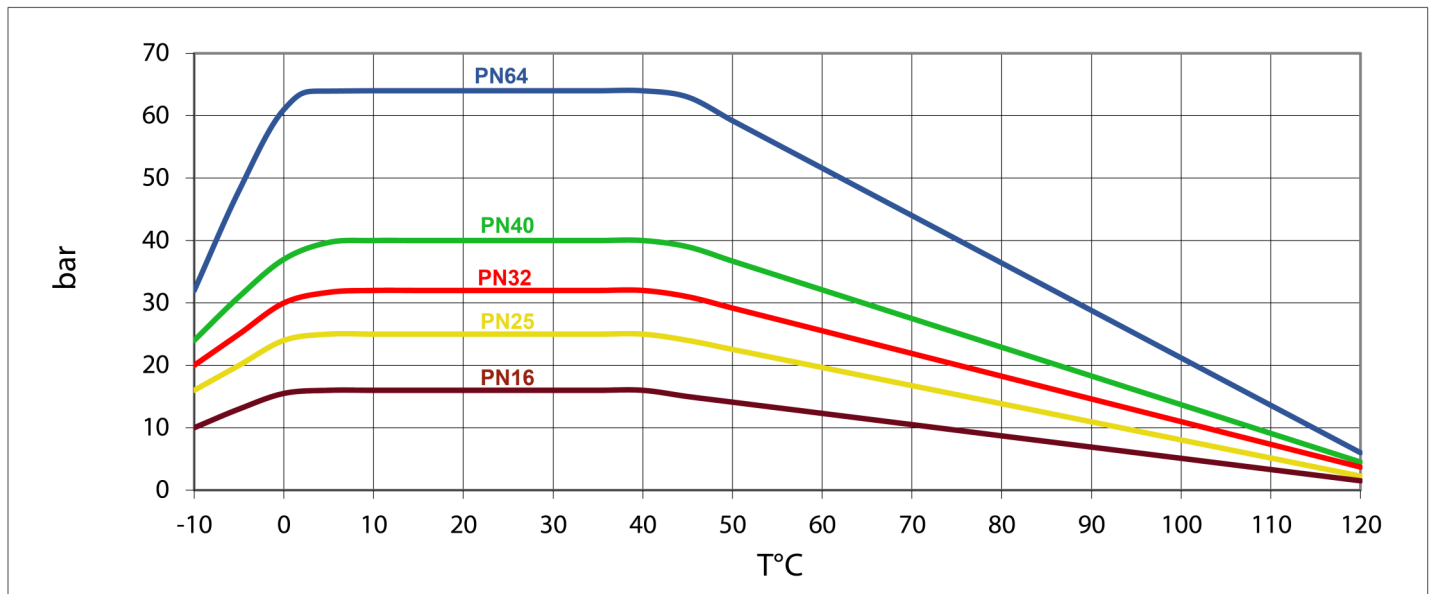
• * : A partir de 1"1/4.

• * : From 1"1/4.

• * : Desde 1"1/4.



Référence Item no. Código	∅	D	E	H	L1	L2	L3	PN (bar)	Poids (kg) Weight Peso
29251 29251PB	3/8"	10	24	36	48	44	9.5	40	0.103
29252 29252PB	1/2"	14.5	28	36	61	44	13	40	0.150
29253 29253PB	3/4"	19	36	46	71	53	14	32	0.262
29254 29254PB	1"	24	43	53	85	63	17	32	0.425



- Graphique à titre indicatif (Fluide : eau).
- Température 80°C max. pour les lots antérieurs à 2013.
- Chart for information purposes (Fluid : water).
- Temperature 80°C max. for batches prior to 2013.
- Gráfico a título informativo (Fluido : agua).
- Temperatura 80°C max. para lotes anteriores a 2013.