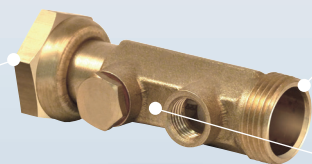


# Clapet de non-retour

DN15 (1956) - DN 15 et 20 (1996) - DN15 à 40 (1916)

## 1916 | Clapet de non-retour droit

Ecrou serti, permet la mise en place ou le remplacement aisé du compteur. Etanchéité assurée par un joint plat fourni



Entrée et sortie en ligne Ø 3/4" à 2" pour branchement DN15 à 40 mm.

Sortie fileté avec portée pour joint plat en extrémité

Installation : ce concept doté d'un ressort de rappel du clapet, supprime toute contrainte de position lors de l'installation

## PRODUIT

- ▶ Ce concept placé en aval des compteurs d'eau froide et d'eau chaude, est destiné à la protection des réseaux de distribution d'eau potable contre les retours de fluides pollués.
- ▶ Compatibilité des parties constitutives du clapet :
  - Résistance à tous risques de corrosion ou réaction électrolytique
  - En milieu agressif
  - Aux eaux traitées spécifiquement pour la désinfection des conduites (ex: permanganate de potassium ou hypochlorite de sodium).
- ▶ Température du fluide inférieure à 40°C (1956) et inférieure à 65°C (1916 et 1996)
- ▶ Livré avec joint
- ▶ Conditionnement individuel sous sachet plastique

## 1956 | Clapet de non-retour droit de 58 mm

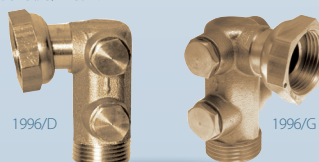
Entrée et sortie d'équerre Ø 3/4".



Équipement de contrôle et d'exploitation :  
 - Dérivation amont taraudée 1/8" pour prise de pression ou prélèvement d'eau.  
 - Les 2 purges sur ce clapet sont imperdables

## 1996 | Clapet de non-retour d'équerre de 70 mm

Entrée et sortie d'équerre Ø 3/4" et 1".



Équipement de contrôle et d'exploitation :  
 - Dérivation amont\* taraudée 1/4" pour prise de pression ou prélèvement d'eau.  
 - Dérivation aval\* taraudée 1/4" pour robinet de purge.  
 - (\*) les équipements de ces dérivations sont mentionnés dans les spécifications techniques

## PRODUITS ASSOCIÉS

Équipements de contrôle et d'exploitation (1916 et 1996)



▶ Voir p.147

▶ Voir p.85

- Dérivation amont taraudée 1/4" pour prise de pression ou prélèvement d'eau  
 - Dérivation aval taraudée 1/4" pour robinet de purge

## PERFORMANCES HYDRAULIQUES

Performances hydrauliques (1916 et 1996) :

- Pertes de charges réduites par utilisation d'une cartouche assurant un passage fluide supérieur aux préconisations pour les modèles :

- DN15 = Ø 20 mm
- DN20 = Ø 25 mm

- Etanchéité du clapet sur une large plage de contre-pression : (1916, 1956 et 1996)

- mini : 3mbar
- maxi : 16 bars

|                    |                                 |
|--------------------|---------------------------------|
| Corps              | laiton NF EN 1982 / NF EN 1216X |
| Ecrou serti        | laiton NF EN 1216X              |
| Joint plat d'écrou | fibre                           |
| Clapet NF P 43008  | polyoxyméthylène ISO 1043-1     |

ROBINETTERIE  
100%  
LAITON

LARGE  
GAMME  
DISPONIBLE

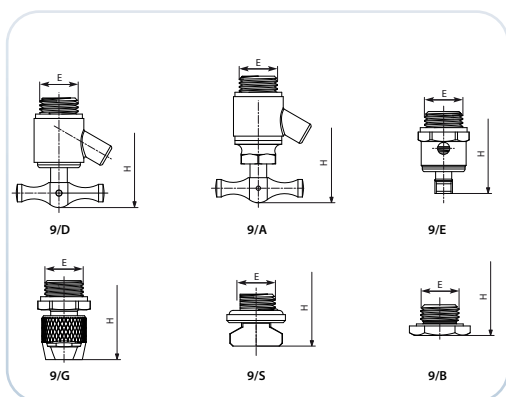
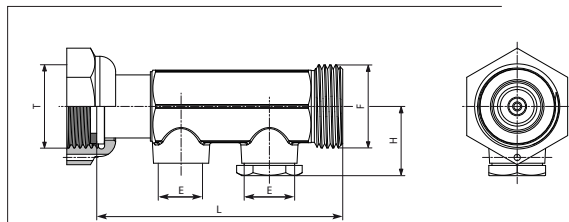
PRESSION  
10  
BARS

Tests conformes aux exigences de la norme NF EN 13959.  
 Les certificats d'essai réalisés suivant les normes en vigueur sont disponibles sur simple demande.

## Clapet de non-retour

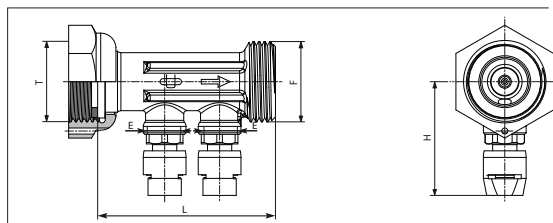
DN15 (1956) - DN15 et 20 (1996) - DN15 à 40 (1916)

### 1916 - Clapet de non-retour entrée et sortie en ligne

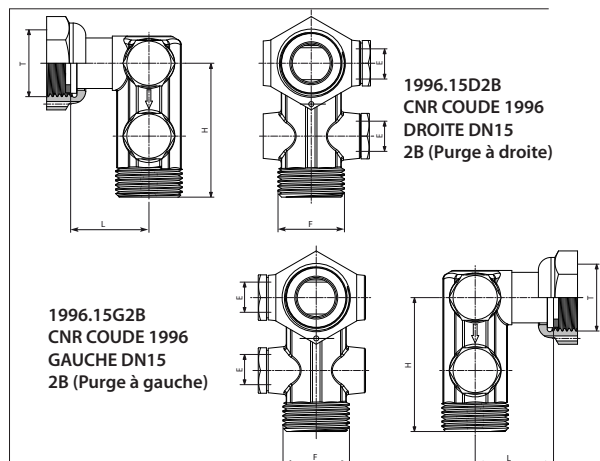


| Code  | DN | F<br>(Filetage) | T<br>(Taraudage) | E<br>(Taraudage) | H<br>(mm) | L<br>(mm) | Poids<br>(kg) |      |
|---|----|-----------------|------------------|------------------|-----------|-----------|---------------|------|
| <b>Clapet antipollution 1 bouchon 9B</b>                        |    |                 |                  |                  |           |           |               |      |
| 1916.15   | 15 | 3/4"            | 3/4"             | 1/4"             | 22        | 79        | 0,19          |      |
| 1916.20   | 20 | 1"              | 1"               | 1/4"             | 25        | 89        | 0,24          |      |
| 1916.25   | 25 | 1"1/4           | 1"1/4            | 1/4"             | 32        | 109       | 0,59          |      |
| 1916.30   | 30 | 1"1/2           | 1"1/2            | 1/4"             | 36        | 111       | 0,72          |      |
| 1916.40   | 40 | 2"              | 2"               | 1/4"             | 39        | 121       | 1,01          |      |
| <b>Clapet antipollution 2 bouchons 9B</b>                       |    |                 |                  |                  |           |           |               |      |
| 1916.152B   | 15 | 3/4"            | 3/4"             | 1/4"             | 22        | 79        | 0,20          |      |
| 1916.202B   | 20 | 1"              | 1"               | 1/4"             | 25        | 89        | 0,25          |      |
| 1916.252B   | 25 | 1"1/4           | 1"1/4            | 1/4"             | 32        | 109       | 0,60          |      |
| 1916.302B   | 30 | 1"1/2           | 1"1/2            | 1/4"             | 36        | 111       | 0,73          |      |
| 1916.402B   | 40 | 2"              | 2"               | 1/4"             | 39        | 121       | 1,02          |      |
| <b>Clapet antipollution 2 bouchons 9D indémontables</b>         |    |                 |                  |                  |           |           |               |      |
| 1916.152D   | 15 | 3/4"            | 3/4"             | 1/4"             | 50        | 79        | 0,26          |      |
| 1916.202D   | 20 | 1"              | 1"               | 1/4"             | 53        | 89        | 0,31          |      |
| <b>Clapet antipollution 2 bouchon 9E</b>                        |    |                 |                  |                  |           |           |               |      |
| 1916.152E   | 15 | 3/4"            | 3/4"             | 1/4"             | 41        | 79        | 0,22          |      |
| 1916.202E   | 20 | 1"              | 1"               | 1/4"             | 44        | 89        | 0,27          |      |
| <b>Clapet antipollution 1 bouchon 9B / 1 bouchon purgeur 9S</b> |    |                 |                  |                  |           |           |               |      |
|   |    |                 |                  |                  | <b>9B</b> | <b>9S</b> |               |      |
| 1916.15BS   | 15 | 3/4"            | 3/4"             | 1/4"             | 22        | 30        | 79            | 0,20 |
| 1916.20BS   | 20 | 1"              | 1"               | 1/4"             | 25        | 33        | 89            | 0,25 |
| <b>Clapet antipollution 1 bouchon 9B / 1 bouchon purgeur 9E</b> |    |                 |                  |                  |           |           |               |      |
|   |    |                 |                  |                  | <b>9B</b> | <b>9E</b> |               |      |
| 1916.15BE   | 15 | 3/4"            | 3/4"             | 1/4"             | 22        | 41        | 79            | 0,21 |
| 1916.20BE   | 20 | 1"              | 1"               | 1/4"             | 25        | 44        | 89            | 0,26 |
| <b>Clapet antipollution 2 purgeurs 9G</b>                       |    |                 |                  |                  |           |           |               |      |
| 1916.152G   | 15 | 3/4"            | 3/4"             | 1/4"             | 40        | 79        | 0,21          |      |
| 1916.202G   | 20 | 1"              | 1"               | 1/4"             | 43        | 89        | 0,26          |      |
| 1916.252G   | 25 | 1"1/4           | 1"1/4            | 1/4"             | 50        | 109       | 0,61          |      |
| 1916.302G   | 30 | 1"1/2           | 1"1/2            | 1/4"             | 54        | 111       | 0,74          |      |
| 1916.402G   | 40 | 2"              | 2"               | 1/4"             | 57        | 121       | 1,03          |      |

### 1956 - Clapet de non-retour entrée et sortie en ligne (court)



### 1996 - Clapet de non-retour entrée et sortie en ligne (court)



| Code      | DN | F<br>(Filetage) | T<br>(Taraudage) | E<br>(Taraudage) | H<br>(mm) | L<br>(mm) | Poids<br>(kg) |
|-----------|----|-----------------|------------------|------------------|-----------|-----------|---------------|
| 1956.152G | 15 | 3/4"            | 3/4"             | 1/8"             | 37        | 58        | 0,16          |

| Code   | DN | F<br>(Filetage) | T<br>(Taraudage) | E<br>(Taraudage) | H<br>(mm) | L<br>(mm) | Poids<br>(kg) |
|--|----|-----------------|------------------|------------------|-----------|-----------|---------------|
| <b>Clapet antipollution coude à gauche 2 bouchons 9B</b> |    |                 |                  |                  |           |           |               |
| 1996.15G2B   | 15 | 3/4"            | 3/4"             | 1/4"             | 53        | 31        | 0,22          |
| 1996.20G2B   | 20 | 1"              | 1"               | 1/4"             | 64        | 38        | 0,36          |
| <b>Clapet antipollution coude à droite 2 bouchons 9B</b> |    |                 |                  |                  |           |           |               |
| 1996.15D2B   | 15 | 3/4"            | 3/4"             | 1/4"             | 53        | 31        | 0,24          |
| 1996.20D2B   | 20 | 1"              | 1"               | 1/4"             | 64        | 38        | 0,36          |