

Les NW sont conçus pour la filtration des liquides alimentaires, des eaux naturelles ou de l'eau potable. Ils sont équipés de tamis filtrants adaptés aux usages domestiques tels que la protection des réseaux alimentés en eau de distribution, de pluie, de puits ou forages ainsi que la filtration des eaux avant les adoucisseurs, osmoseurs et appareils de désinfection par ultraviolets. La large gamme de finesse de filtration disponible permet de s'adapter avec précision aux besoins de chaque installation.



## CARACTÉRISTIQUES TECHNIQUES

- **Faible perte de charge initiale** : 0,2 bar.
- **Température maxi** : 50 °C.
- **Pression de service** : 10 bars.
- Livré avec tamis filtrant à 25µ.
- Avec raccords union, clef de démontage.
- Sans manomètre.

### **i** L'hélice Cintropur

Une solution originale qui transforme le flux d'eau en effet centrifuge. La force centrifuge déployée par le liquide affluant précipite les particules «pesantes» dans le bas du bol tandis que le tamis filtrant assure la filtration finale suivant l'efficacité choisie.

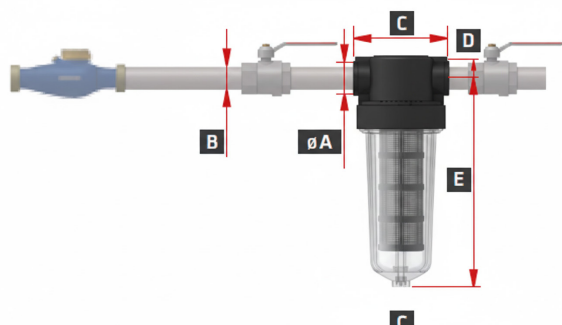
### Avantages du système CINTROPUR

- Qualité premium et matériel synthétique certifié eau potable.
- Grand débit constant.
- Faibles pertes de charge.
- Précipitation des plus grosses particules en partie inférieure du bol grâce à l'hélice centrifuge.
- Purge inférieure rapide et aisée.
- Remplacement de l'élément filtrant facile et très économique.
- Visualisation continue de l'encrassement du tamis filtrant.
- Longue durée de vie.
- Résistance aux pressions élevées.



| Désignation  | Code   | Caractéristiques techniques  |
|--------------|--------|--|
|              |        | Débit en l/h pour p = 0,2bar   |
| NW 18 3/4"   | 506018 | <ul style="list-style-type: none"> <li>• Débit moyen : 3000 l/h.</li> <li>• Livré avec tamis filtrant 25µ.</li> <li>• Surface de filtration : 190 cm<sup>2</sup>.</li> </ul> |
| NW 25 3/4"   | 506025 | <ul style="list-style-type: none"> <li>• Débit moyen : 5500 l/h.</li> <li>• Livré avec tamis filtrant 25µ.</li> <li>• Surface de filtration : 450 cm<sup>2</sup>.</li> </ul> |
| NW 25 1"     | 506026 | <ul style="list-style-type: none"> <li>• Débit moyen : 5500 l/h.</li> <li>• Livré avec tamis filtrant 25µ.</li> <li>• Surface de filtration : 450 cm<sup>2</sup>.</li> </ul> |
| NW 32 1" 1/4 | 506032 | <ul style="list-style-type: none"> <li>• Débit moyen : 6500 l/h.</li> <li>• Livré avec tamis filtrant 25µ.</li> <li>• Surface de filtration : 840 cm<sup>2</sup>.</li> </ul> |

## DIMENSIONS (mm)



|        | NW 18 | NW 25       | NW 32  |
|--------|-------|-------------|--------|
| A (∅)  | 3/4"  | 3/4" ou 1"  | 1 1/4" |
| B      | DN20  | DN20 / DN25 | DN32   |
| C (mm) | 269   | 269         | 269    |
| D (mm) | 43    | 43          | 43     |
| E (mm) | 192   | 314         | 500    |

## ACCESSOIRES & CONSOMMABLES



| Désignation                         | Code          | Caractéristiques techniques |
|-------------------------------------|---------------|-----------------------------|
| <b>FIXATION MURALE</b><br>plastique | <b>506597</b> |                             |

### TAMIS FILTRANTS

- Fibres synthétiques, non tissées, non feutrées.
- Livrés par sachet de 5.
- Non lavables.



|             | NW 18         | NW 25         | NW 32         |
|-------------|---------------|---------------|---------------|
| 1 μ         |               | <b>506108</b> | <b>506109</b> |
| 5 μ         | <b>506096</b> | <b>506100</b> | <b>506110</b> |
| 10 μ        | <b>506097</b> | <b>506101</b> | <b>506111</b> |
| 25 μ        | <b>506098</b> | <b>506102</b> | <b>506112</b> |
| 50 μ        | <b>506095</b> | <b>506104</b> | <b>506114</b> |
| 100 μ       | <b>506099</b> | <b>506103</b> | <b>506113</b> |
| 150 μ nylon |               | <b>506105</b> | <b>506115</b> |
| 300 μ nylon |               | <b>506107</b> | <b>506118</b> |