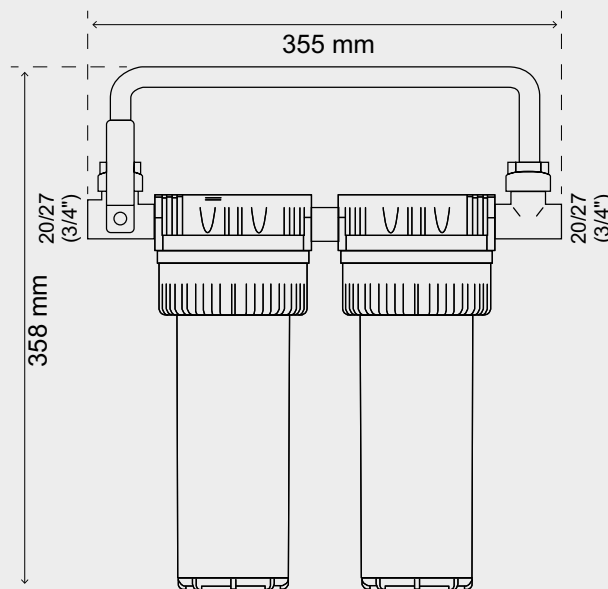


KIT DUPLEX EZ CONNECT



- 2 BOLS DE FILTRATION À MONTER EN DUPLEX POUR UNE DOUBLE ACTION DE FILTRATION ET/OU TRAITEMENT
- ECOLOGIQUE : TÊTE ET RACCORDS SANS PLOMB
- BY-PASS EZ-120 BREVETÉ : 1 VANNE DIRECTIONNELLE 2 VOIES
- EQUERRE DE FIXATION CLIPSABLE ET CLÉ DE DESSERRAGE INCLUSES
- VIS DE DÉCOMPRESSION AVEC BUTÉE
- CERTIFICATION ACS
- CONCEPTION ET FABRICATION FRANÇAISES

Kit Duplex EZ Connect

DESCRIPTION

SIMPLICITE : Système innovant clipsable pour une maintenance et installation rapides. - ROBUSTE : inserts et raccords en matériau de synthèse. - ECOLOGIQUE : tête et raccords sans plomb. - Composé de 2 filtres EZ CONNECT haute performance avec by-pass breveté EZ120, vanne 3 voies et équerre de fixation double clipsable. - Pression de service 4 bars. - Débit maximum : 1,5 m³/h. - Perte de charge maximum 0,5 bar. - Raccordement double femelle 20/27. - Compatible avec toutes les cartouches 9"3/4.

CARACTÉRISTIQUES	Station porte-filtre EZ Connect double bols : Matériau Tête : Polypropylène 100% sans plomb Vis de décompression intégrée à la tête Débit max : 1,5 m ³ /h Pression de service max : 4 bars Pression max : 8 bars Température max : +50°C Dimensions : Hauteur : 300 mm Entraxe : 120 mm Raccordement : double Femelle 3/4" 1 cartouche filtrante bobinée : 25 microns 1 cartouche de traitement anti-calcaire et anti corrosion 1 jonction de raccordement pour montage duplex By-Pass EZ 120 tube cuivre, avec vanne 3 voies et clapet anti-retour Equerre de fixation clipsable et clé de desserrage incluses Certification ACS Conception et fabrication françaises
APPLICATIONS	Station de filtration adaptable à toutes les installations Pour filtrer l'eau de toute la maison
CONDITIONS D'UTILISATION	Pression de service max : 4 bars Débit max : 1,5 m ³ /h Perte de charge maximum 0,5 bar Raccordement double femelle 20/27
COMPATIBILITÉ	Convient à toutes les installations Compatible avec les cartouches de 9"3/4
PRÉCAUTION D'EMPLOI	Nettoyage du bol à chaque remplacement de cartouche Durée de vie de la cartouche : 12 mois Utilisation de la clé fournie uniquement pour le desserrage (le vissage doit être réalisé simplement à la main) Utilisation fortement conseillée d'un réducteur de pression
SPECIFICATIONS D'INSTALLATION	Permet d'améliorer la qualité de l'eau sanitaire, de boisson et de chauffage. N'est pas adapté pour une application autre que celle décrite ci-dessus. Notre garantie porte sur les défauts de matière ou de fabrication et s'applique dans les conditions définies par le fabricant. La garantie ne couvre pas les consommables, l'usure normale, les pièces mobiles (2 ans), les dommages dus aux chocs, au gel, le défaut d'entretien régulier et approprié, de produits d'entretien trop agressifs ou de traitements de l'eau inadaptés, à la présence de corps étrangers véhiculés par l'eau (limaille, sable, calcaire, etc...) la mise en œuvre non conforme aux règles de l'art, avis et fiche technique et aux DTU.
PRESCRIPTION DE POSE	Nettoyage des bols à chaque remplacement des cartouches - Utilisation de la clé fournie pour le desserrage uniquement