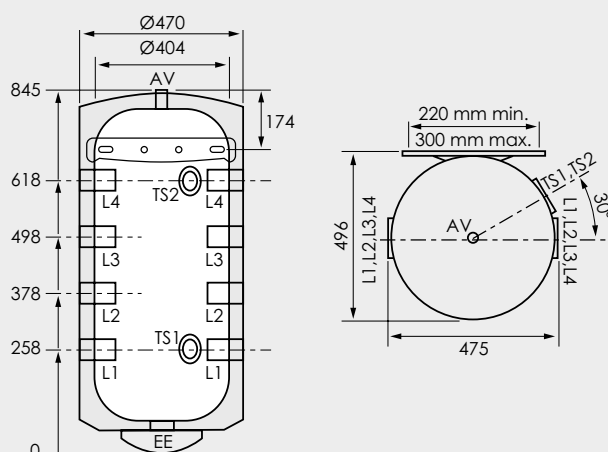


## BALLON TAMPON POUR POMPE À CHALEUR 80 LITRES



Ballon tampon pour pompe à chaleur pour installation murale verticale d'une capacité de 80L

### DESCRIPTION

Ballon tampon pour pompe à chaleur 80L. - Epaisseur de l'isolant 32mm. - Perte de chaleur 53.8W. - Installation murale verticale. - Matériau en acier non-émailé. - Isolation en mousse polyuréthane entre le réservoir en acier et le revêtement extérieur. - 8 piquages 1"1/2 (40/49). - 2 piquages 1/2" (15/21) pour sonde. - Température maximum 95°C. - Pression maximum 6 bars

### APPLICATIONS

Ballon tampon à utiliser avec une installation de pompe à chaleur ou chaudière. Permet de réduire le nombre de cycles de fonctionnement du système de chauffage.

### COMPATIBILITÉ

Compatible avec une installation de pompe à chaleur.

### PRÉCAUTION D'EMPLOI

IMPORTANT! Ce ballon tampon n'est pas destiné aux systèmes d'eau potable.