

FICHE TECHNIQUE CUVE À FIOUL



www.schuetz.net

CUVE MODULAIRE 750 l No. de art. 732672



DONNÉES TECHNIQUES

Longueur	735 mm
Largueur	735 mm
Hauteur sans tuyauterie	1.653 mm
Hauteur avec tuyauterie	1.730 mm
Poids	Env. 22 kg.
Homologation	DoP 89283-09-15

Cuve fabriquée en PEHD de couleur blanche avec protection UV pour le stockage du fioul. 5 ans de garantie.

Accessoires et pièces détachées

- Bouchon évent 2" à vis, art. 1025929
- Bac de rétention 1.020 x 980 x 130 art. 1284444
- Kit A pour la première cuve d'une batterie, art. 4019429
- Kit B pour chaque cuve complémentaire d'une batterie, art. 4019431
- Kit CDL pour jumeler jusqu'à 25 cuves, art. 4019439

FICHE TECHNIQUE CUVE À FIOUL

SCHÜTZ
ENERGY SYSTEMS

www.schuetz.net

CUVE MODULAIRE 750 I No. de art. 732672

TABLEAU VOLUMÉTRIQUE

CUVE MODULAIRE 750

DoP 89283-09-15

Niveau	Volume
mm	Litres
215	100
420	200
615	300
815	400
1.005	500
1.215	600
1.395	700
Trop plein	760

ACCESSOIRES

KIT A



Art. 4019429

KIT B



Art. 4019431

BOUCHON ÉVENT

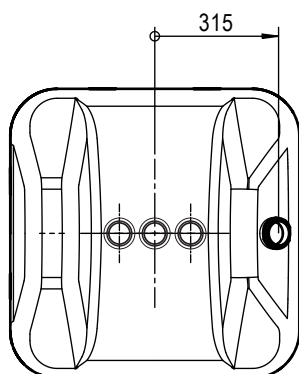
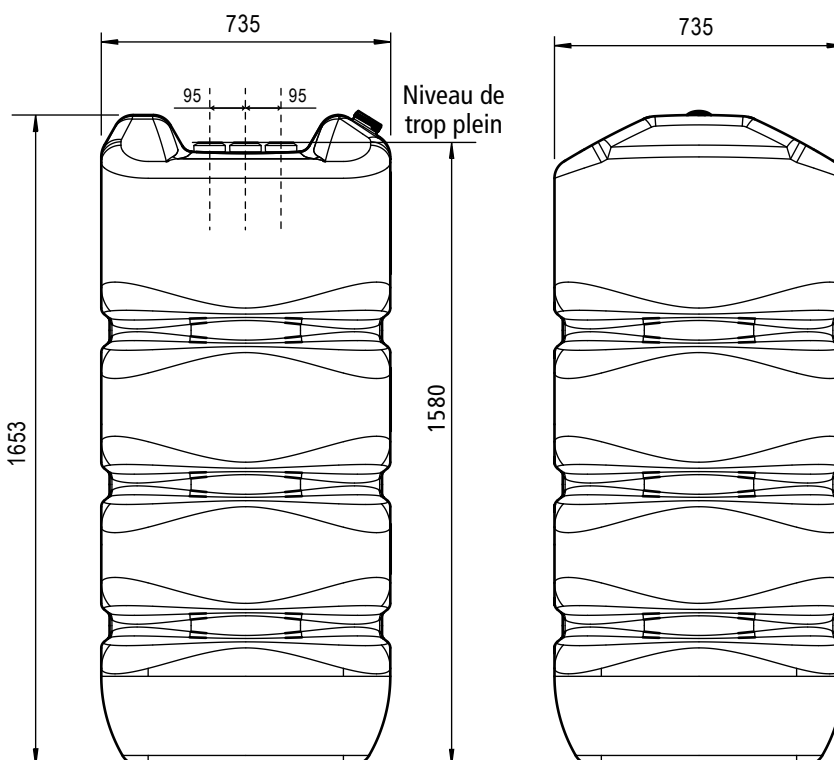


Art. 1025929

BAC DE RÉTENTION



Art. 1284444



Inclinaison ($\pm 30^\circ$):

